

CATÁLOGO DIVERSIFICAÇÃO 2022



Rega
Condução de Flúidos
Tratamento de Água

Faça o download do catálogo em pro.fluidra.com

FLUIDRA

THE PERFECT POOL EXPERIENCE

Fundada em 1969, a Fluidra é líder global da indústria de piscina & wellness com uma longa experiência no desenvolvimento de produtos e serviços inovadores do mercado das piscinas residenciais e comerciais.

Oferecemos aos nossos clientes uma ampla variedade de produtos das marcas mais confiáveis, com forte presença geográfica em mais de 45 países. Graças a esse conhecimento multicultural, a Fluidra é capaz de entender totalmente as necessidades dos seus clientes e adaptar-se a elas.

Temos cerca de 6.000 colaboradores e os recursos necessários para acelerar a inovação em áreas importantes como a eficiência energética, a robótica e a Internet das Coisas.

Uma das últimas missões que desenvolvemos foi o nosso Plano ESG **2020-2026 “Plano de Responsabilidade”** com o objetivo de integrar a sustentabilidade na gestão do negócio. Estamos convencidos de que uma empresa com altos standards ESG é uma empresa economicamente mais sustentável e mais valorizada pelos seus clientes, funcionários e acionistas.

Fizemos pequenas mudanças, mas significativas na nossa missão para refletir a nossa nova iniciativa ESG: **“Criar a experiência de piscina & wellness perfeita com responsabilidade”**. Além disso, estamos também a aproveitar a oportunidade para apresentar uma nova Visão - tendo em mente que a Missão descreve “o quê” - ou seja, o que acordamos para fazer todos os dias; enquanto a Visão descreve o “porquê” - isto é, por que fazemos isso, nosso motivo ou propósito motivador.

MISSÃO

Criar a experiência de piscina & wellness perfeita com responsabilidade

VISÃO

Para melhorar vidas através de **soluções inovadoras e sustentáveis** que transformam a forma como as pessoas aproveitam a **água** para lazer e saúde

OS NOSSOS VALORES



COLABORAÇÃO COM O CLIENTE

Damos valor aos nossos clientes



PAIXÃO PELO SUCESSO

Somos comprometidos, responsáveis e consistentes



EXCELÊNCIA & INOVAÇÃO

Melhoramos continuamente e buscamos ser os melhores de maneira responsável



HONESTIDADE & CONFIANÇA

Somos justos, transparentes e acessíveis



APRENDER & ADAPTAR

Temos a mente aberta, flexível e positiva



TRABALHO EM EQUIPA & INCLUSÃO

Somos humildes e consideramos todas as perspectivas

www.fluidra.com



FATORES CHAVE

6.000

Colaboradores

+45

Países

+135

Delegações de
venda

+35

Centros de
produção

MODELO EMPRESARIAL INTEGRADO



R+D+i

Excelência em inovação com +200 engenheiros e cerca de 1.400 patentes



Produção

+35 instalações multi-tecnológicas flexíveis em países chave



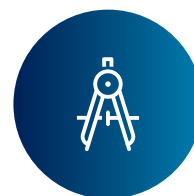
Logística

Operadores de logística para assegurar entregas rápidas e fiáveis



Distribuição

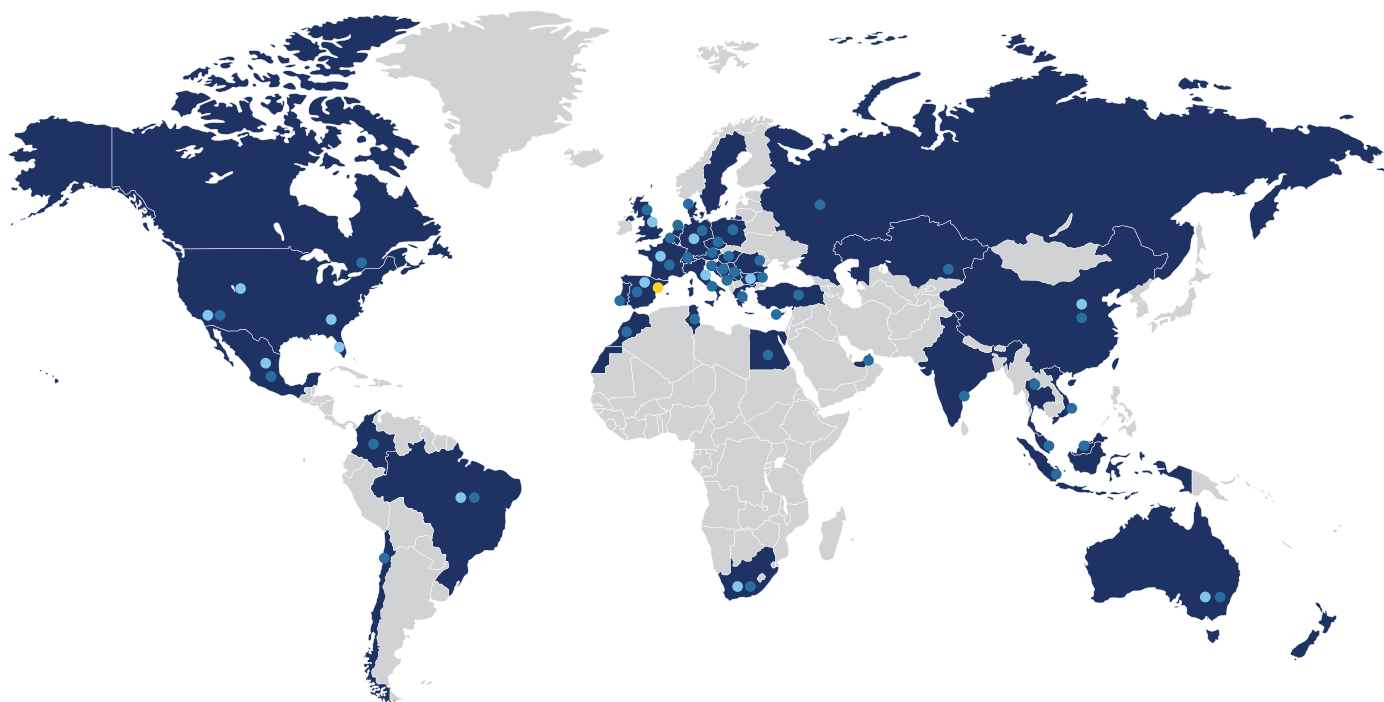
+135 pontos de venda que oferecem assistência e formação aos clientes profissionais de mais de 45 países



Engenharia

Design e engenharia de projetos

UMA POTÊNCIA GLOBAL



● Delegações de venda ● Centros de produção ● Sede

CONHECE O NOSSO PROCEDIMENTO?

FLUIDRA



210 517 777

210 517 777

Marque a tecla 1 ou 2

1

SERVIÇO DE ATENDIMENTO
A CLIENTE

STOCKS



ESTADO DAS ENCOMENDAS



Time

clientes@fluidra.pt

SOLICITAÇÃO DE PEDIDOS
Nº CLIENTE + CÓDIGO PRODUTO

2

SERVIÇO PÓS-VENDA



QUESTÕES TÉCNICAS



DOCUMENTAÇÃO
TÉCNICA



REPARAÇÕES

spv@fluidra.pt

Taxa de análise 25€ + 20€
(portes) + iva

RECLAMAÇÕES

reclamacoes@fluidra.pt

ORÇAMENTAÇÃO

orcamentos@fluidra.pt

FLUIDRA
PRO



FLUIDRA
PRO CENTER

JAN

FEV

MAR

ABR

MAI

JUN

JUL

AGO

SET

OUT

NOV

DEZ

09:00 às 12:30
14:00 às 18:00

08:30 às 12:30
14:00 às 18:30

09:00 às 12:30
14:00 às 17:00

BRAGA

Av. da independência, centro
empresarial S.Paio de Arcos,
B, Lugar da Laranjeira
4705-162 Braga

VILA DO CONDE

Rua da Indústria
260 Fajozes
4485-065 Vila do Conde

LEIRIA

Doroana Park
Estrada Nacional 109
nº 947 Nave 3
2415-180 Regueira de Pontes

TRAJOUCE

Rua Alfredo da Silva nº41
2785-656 S. Domingos de Rana
(sede)

PALMELA

Estrada Vila Amélia
lote 26 nº. 129
2950-805 Quinta do Anjo

LOULÉ

Zona Ind. de Loulé
Parque Infante
Armazém B
8100-302 Loulé

ENCERRAMENTO

2021 24/12 - 31/12
2022 28/02 - 01/03
2022 26/12 - 31/12



FLUIDRA PRO

TODA A INFORMAÇÃO QUE NECESSITA
À DISTÂNCIA DE UM CLIQUE

Polaris

Hunter

RAIN BIRD

CEPEX

ZODIAC

ASTRALPOOL

FLUIDRA

ctx
pro

Entre na nossa loja online
EXCLUSIVA PARA PROFISSIONAIS
e descubra a forma mais fácil e cómoda de
adquirir produtos Fluidra

Solicite acesso em pro.fluidra.com





SISTEMAS DE REGA DE JARDIM

PAG.
9



FONTES PARA LAGOS

PAG.
72



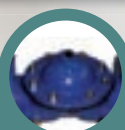
BOMBAS

PAG.
76



SISTEMAS DE REGA AGRICOLA

PAG.
79



VÁLVULAS HIDRÁULICAS

PAG.
87



CONTADORES E DISPOSITIVOS DE CONTROLO

PAG.
97



FILTRAÇÃO

PAG.
105



FERTIRRIGAÇÃO

PAG.
111



DEPÓSITOS E PALETES DE RETENÇÃO

PAG.
117



VÁLVULAS E ACESSÓRIOS METÁLICOS

PAG.
123



TUBOS

PAG.
127



CONDUÇÃO DE FLUÍDOS

PAG.
129



TRATAMENTO DE ÁGUA

PAG.
245



SISTEMAS DE REGA DE JARDIM

ASPERSORES	Pág. 10
PROGRAMADORES	Pág. 11
ELECTROVÁLVULAS	Pág. 12
CAIXAS DE VÁLVULAS	Pág. 13
COLECTORES	Pág. 15
ACESSÓRIOS DE REGA	Pág. 17
MICRO-REGA	Pág. 18
RELVA ARTIFICIAL	Pág. 26

ASPERSORES DE TURBINA



ASPERSOR DE TURBINA CSP050

Aspersor ajustável 40°-360°, com rosca 1/2" fêmea, 8 bicos e cobertura de borracha. Pressão de trabalho 2,1-3,4 bar, alcance 4,6-11 m.

DESIGNAÇÃO	MODELO	UNID./CX.	CÓDIGO	L. Desc.	PVP Unit.
Aspersor emergente 10 cm. Ajustável 40-360°, rosca 1/2" fêmea	CSP050	25	57189	V	14,00 €



ASPERSOR DE TURBINA CSP075

Aspersor ajustável 50°-360° e circular sem retorno. Tomada 3/4"F. Com cobertura de borracha, jogo de 8 bicos standard e 4 bicos de ângulo baixo. Memória de arco e protecção de engrenagens. Pressão de trabalho 2,1-3,4 bar, alcance 5,5-13,5 m.

DESIGNAÇÃO	MODELO	UNID./CX.	CÓDIGO	L. Desc.	PVP Unit.
Aspersor emergente 10 cm. Ajustável e circular, rosca 3/4" fêmea	CSP075	20	57188	V	17,00 €

PULVERIZADORES E BICOS



PULVERIZADORES EMERGENTES SÉRIE CSH04

Pulverizadores emergentes 10 cm, tomada 1/2"F, com tampão de lavagem ou bico ajustável CAN montado. Pressão de trabalho 1,4 a 4 bar. Alcances 2,2 a 5,2 m.

DESIGNAÇÃO	MODELO	UNID./CX.	CÓDIGO	L. Desc.	PVP Unit.
Pulverizador emergente 10 cm, rosca 1/2" fêmea, sem filtro e sem bico	CSH-04	100	57610	V	2,35 €
Pulverizador emergente 10 cm, rosca 1/2" fêmea, com bico ajustável, raio 3 m	CSH-04-CAN10	100	57190	V	3,30 €
Pulverizador emergente 10 cm, rosca 1/2" fêmea, com bico ajustável, raio 3,7 m	CSH-04-CAN12	100	57191	V	3,30 €
Pulverizador emergente 10 cm, rosca 1/2" fêmea, com bico ajustável, raio 4,6 m	CSH-04-CAN15	100	57192	V	3,30 €
Pulverizador emergente 10 cm, rosca 1/2" fêmea, com bico ajustável, raio 5,2 m	CSH-04-CAN17	100	57611	V	3,30 €
Pulverizador emergente 6 cm, rosca 1/2" fêmea, com bico ajustável, raio 4,6 m	CSH-02-CAN15	100	61282	V	3,30 €

PROGRAMADORES

PROGRAMADOR Bluetooth

CPVS21T GreenApp™ de Bermad.

- * Programador Bluetooth com válvula 1" H
- * Sem cabos nem ecrã
- * Resistente à inundação IP68
- * Alimentação 2 pilhas AA 1,5V

- * Bluetooth 4.0 ultra baixo consumo
- * Duração de rega de 1 minuto a 24 horas
- * Programação semanal e por ciclos
- * Opção de nomear e manusear vários controladores
- * Controlo de operação manual TRIO de 3 posições: Aberto, Automático, Fechado



DESIGNAÇÃO	MODELO	CÓDIGO	L. Desc.	PVP Unit.
Kit Programador Bluetooth 1 est. c/ válvula 1" F Pilhas 1,5V	CPVS21T	72749	V	194,00 €



PROGRAMADORES A PILHAS 9V COM VÁLVULAS

- Conjunto de programador a pilhas e válvula. Indicado para utilização doméstica ou profissional com excelentes prestações e várias opções de programação;
- Fabricado em plástico resistente à corrosão;
- Estanque e com ecrã digital;
- Pressão de trabalho: 0,7 - 8 kg/cm²;
- 4 arranques;
- Ciclos de rega de 1 minuto a 12 horas;
- Programação por minutos;
- Ciclos semanais ou intervalados de 1 a 30 dias;
- Programação de ciclos em segundos na versão S - modelo CLV175S;
- Solenoide de 2 vias;
- Alimentação a 1 pilha de 9V;
- Entrada de sensor;
- Grau de protecção IP-68.

DESIGNAÇÃO	MODELO	UNID./CX.	CÓDIGO	L. Desc.	PVP Unit.
Kit programador 1 est. Com válvula 3/4" 9V + ligações fêmea / macho	CLV175S	12	58746	V	200,00 €

Até final de stock

DESIGNAÇÃO	MODELO	UNID./CX.	CÓDIGO	L. Desc.	PVP Unit.
Programador torneira 3/4" digital	CTC075	10	70333	V	48,00 €



ELECTROVÁLVULAS CEPEX



ELECTROVÁLVULAS 24 VAC

- Válvulas de Nylon reforçado de 3/4" a 2".
- Máxima eficiência energética.
- Diafragma e juntas de máxima elasticidade.
- Abertura completa.

- Fecho de segurança anti-fugas.
- Design ergonómico.
- Fácil manutenção.

DESIGNAÇÃO	MODELO	UNID./CX.	CÓDIGO	L. Desc.	PVP Unit.
Electroválvula 3/4" rosca fêmea BSP, controlo de caudal, 24 VAC solenóide de 2 vias	CPV2071B	24	56113T	V	28,00 €
Electroválvula 3/4" rosca fêmea BSP, 24 VAC solenóide de 2 vias		24	56113T-SM	V	27,00 €
Electroválvula 1" rosca fêmea BSP, controlo de caudal, 24 VAC solenóide de 2 vias	CPV2101B	24	56114T	V	28,00 €
Electroválvula 1" rosca fêmea BSP, 24 VAC solenóide de 2 vias		24	56114T-SM	V	28,00 €
Electroválvula 1"1/2 rosca fêmea BSP, controlo de caudal, 24 VAC solenóide de 2 vias	CPV2151B	12	56115T	V	79,00 €
Electroválvula 2" rosca fêmea BSP, controlo de caudal, 24 VAC solenóide de 2 vias	CPV2201B	12	56116T	V	88,00 €
Electroválvula 3" rosca fêmea BSP, em Y, 24 VAC solenóide de 2 vias	CPV130B	6	57641	V	242,00 €
Electroválvula 3" rosca fêmea BSP, em Y, 24 VAC solenóide de 2 vias, controlo de caudal	CPV1301B	6	60556	V	264,00 €



1"1/2-2"



3"

DESIGNAÇÃO	MODELO	UNID./CX.	CÓDIGO	L. Desc.	PVP Unit.
Electroválvula 3/4" rosca fêmea BSP, controlo de caudal, 9V lacht solenoide 2 vias	CPV2071B9	24	56117T	V	30,00 €
Electroválvula 3/4" rosca fêmea BSP, 9V lacht solenoide 2 vias		24	56117T-SM	V	27,00 €
Electroválvula 1" rosca fêmea BSP, controlo de caudal, 9V lacht solenoide de 2 vias	CPV2101B9	24	56118T	V	30,00 €
Electroválvula 1" rosca fêmea BSP, 9V lacht solenoide 2 vias		24	56118T-SM	V	27,00 €
Electroválvula 1"1/2 rosca fêmea BSP, controlo de caudal, 9V lacht solenoide de 2 vias	CPV2151B9	12	56119T	V	82,00 €
Electroválvula 2" rosca fêmea BSP, controlo de caudal, 9V lacht solenoide de 2 vias	CPV2201B9	12	56120T	V	92,00 €



DESIGNAÇÃO	MODELO	UNID./CX.	CÓDIGO	L. Desc.	PVP Unit.
SOLENOIDE 24 VAC 2 vias NC para válvulas serie CPVT CEPEX (solenóide novo selector de posição)	-	10	56699T	V	18,00 €
SOLENOIDE 9V lacht 2 vias NC para válvulas serie CPVT CEPEX (solenóide novo selector de posição)	-	10	56700T	V	25,00 €

DESIGNAÇÃO	MODELO	UNID./CX.	CÓDIGO	L. Desc.	PVP Unit.
Kit diafragma para electroválvulas CEPEX SERIE 200 1"	-	1	58800	V	23,00 €
Kit diafragma para electroválvulas CEPEX SERIE 200 1,5"-2"	-	1	58801	V	50,00 €

CAIXAS DE VÁLVULAS CEPEX



CAIXAS SÉRIE PRO

DESIGNAÇÃO	MODELO	UNID./CX.	CÓDIGO	L. Desc.	PVP Unit.
Caixa circular com válvula metálica 3/4" (21x21x11)	CPX875	210	17186	V	42,00 €
Caixa circular, tampa de fecho a pressão (16x20x24)	CPX708	360	02672	V	8,00 €
Caixa circular, tampa de fecho a baioneta (24x33x26)	CPX910	150	02673	V	16,00 €
Caixa rectangular standard, tampa com parafuso (27x39)x(35x48)x31	CPX1419	150	02674	V	37,00 €
Caixa rectangular Jumbo, tampa com parafuso (43x60)x(37x54)x31	CPX1220	100	02675	V	58,00 €



CAIXAS SÉRIE ECO

DESIGNAÇÃO	MODELO	UNID./CX.	CÓDIGO	L. Desc.	PVP Unit.
Caixa de válvulas redonda pequena Neutra	Eco-708		33000A	V	7,00 €
Caixa de válvulas redonda grande Neutra	Eco-910		33001A	V	12,00 €
Caixa de válvulas rectangular Pequena	Eco-1419		33002A	V	29,00 €
Caixa de válvulas rectangular Grande Neutra	Eco-1220		33003A	V	49,00 €



CAIXAS RECTÂNGULARES ECO SÉRIE AQ.

DESIGNAÇÃO	UNID./CX.	CÓDIGO	L. Desc.	PVP Unit.
Caixa rectangular standard (26x38)x(37x51)x30	66	33002	V	32,00 €
Tampa caixa rectangular standard AQ	1	3300202	V	17,00 €

Nota: Dimensões das caixas: Tampa x Base x Altura cm.



BOCAS DE REGA

BOCAS DE REGA EM PLÁSTICO

DESIGNAÇÃO	UNID./EMB.	CÓDIGO	L. Desc.	PVP Unit.
Boca de Rega em plástico de 3/4"	70	56883	V	13,00 €
Boca de Rega em plástico de 1"	50	56886	V	18,00 €
Chave para boca de rega em plástico 3/4"	100	56884	V	5,00 €
Chave para boca de rega em plástico 1"	100	56887	V	8,00 €
Joelho giratório de 3/4" em plástico	250	56885	V	16,00 €



BOCAS DE REGA EM BRONZE

DESIGNAÇÃO	UNID./EMB.	CÓDIGO	L. Desc.	PVP Unit.
Boca de Rega em bronze de 3/4"	30	56888	V	33,00 €
Boca de Rega em bronze de 1"	15	56890	V	63,00 €
Chave para boca de rega em bronze 3/4"	30	56889	V	16,00 €
Chave para boca de rega em bronze 1"	15	56891	V	38,00 €
Joelho giratório de ligação rápida 3/4" em bronze	40	56892	V	16,00 €
Joelho giratório 1" fêmea x 1" macho para chave em bronze BR	24	58402	V	22,00 €

COLECTORES PARA ELECTROVÁLVULAS



DESIGNAÇÃO	REF.	UNID./EMB.	CÓDIGO	L. Desc.	PVP Unit.
Joelho 90° F/F 1" PN 10	72 01 632	40/10	41850	U	4,15 €



DESIGNAÇÃO	REF.	UNID./EMB.	CÓDIGO	L. Desc.	PVP Unit.
Joelho 90° F/M 1" PN 10	72 01 432	50/10	41851	U	3,25 €



DESIGNAÇÃO	REF.	UNID./EMB.	CÓDIGO	L. Desc.	PVP Unit.
Tê F/F /M 1" PN 10	72 03 432	30/10	41852	U	6,00 €



DESIGNAÇÃO	REF.	UNID./EMB.	CÓDIGO	L. Desc.	PVP Unit.
Cruzeta F/F/F /M 1" PN 10	72 28 432	20/10	41853	U	9,00 €



DESIGNAÇÃO	REF.	UNID./EMB.	CÓDIGO	L. Desc.	PVP Unit.
União F/F 1" PN 10	72 05 632	50/10	41854	U	3,85 €



DESIGNAÇÃO	REF.	UNID./EMB.	CÓDIGO	L. Desc.	PVP Unit.
União F/M 1" PN 10	72 05 432	60/10	41855	U	2,85 €



DESIGNAÇÃO	REF.	UNID./EMB.	CÓDIGO	L. Desc.	PVP Unit.
Rosca dupla M 1"	72 18 032	80/10	41856	U	1,45 €



DESIGNAÇÃO	REF.	UNID./EMB.	CÓDIGO	L. Desc.	PVP Unit.
Redução M 1" x 3/4"	72 33 032	90/10	41857	U	1,50 €

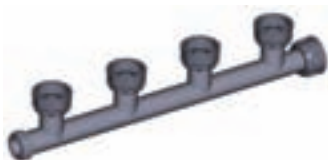
ACESSÓRIOS COLECTORES EM PVC



DESIGNAÇÃO	REF.	UNID./EMB.	CÓDIGO	L. Desc.	PVP Unit.
Colector PVC-U 2 saídas 1" PN 10	72 26 232	16/2	41858	U	9,00 €



DESIGNAÇÃO	REF.	UNID./EMB.	CÓDIGO	L. Desc.	PVP Unit.
Colector PVC-U 3 saídas 1" PN 10	72 26 332	10/2	41859	U	14,00 €



DESIGNAÇÃO	REF.	UNID./EMB.	CÓDIGO	L. Desc.	PVP Unit.
Colector PVC-U 4 saídas 1" PN 10	72 26 432	16/2	41860	U	18,00 €
Tampão 1" Fêmea PVC			41861	U	1,70 €



ACESSÓRIOS DE REGA EM PP

ACESSÓRIOS ESTRIADOS PARA TUBO FLEXÍVEL

DESIGNAÇÃO	UNID./CX.	CÓDIGO	L. Desc.	PVP Unit.
Joelho estriado - roscado 13,8 x 1/2" - SBE-050	250	21948	V	0,40 €
Joelho estriado - estriado 13,8 x 3/4" - SBE-075	200	21949	V	0,40 €
União estriada 13,8 x 1/2" - SBA-050	400	28670	V	0,40 €
União estriada 13,8 x 3/4" - SBA-075	300	28671	V	0,40 €
União estriada 13,8 x 13,8 - SB-CPLG	600	28672	V	0,55 €
Tê estriado - 13,8 - SB-TEE	250	28673	V	0,40 €



TUBO FLEXÍVEL PE

DESIGNAÇÃO	MODELO	UNID./EMB.	CÓDIGO	L. Desc.	PVP Unit.
Tubo flexível Cepex, rolo 50 m	PE-1612	1	47154P	V	24,00 €

ACESSÓRIOS PARA ELECTROVÁLVULAS E ACESSÓRIOS DE ALONGAMENTO

DESIGNAÇÃO	UNID./CX.	CÓDIGO	L. Desc.	PVP Unit.
Alongamento macho x macho 1/2" x 1/2"	175	09660	V	2,00 €
Alongamento macho x macho 3/4" x 1/2"	100	09661	V	2,00 €
Alongamento macho x macho 3/4" x 3/4"	120	09662	V	1,65 €
Tê para montagens em PP 3/4" - MTT-075	60	21732	V	3,05 €
Tê para montagens 1" - MTT-100	40	18566	V	3,75 €



FITA DE TEFLON

DESIGNAÇÃO	MODELO	UNID./EMB.	CÓDIGO	L. Desc.	PVP Unit.
Fita de Teflon (12 mm / 0,075), rolo 12 m	TEFLON-P	140 (10)	56231	U	0,90 €
Fita de Teflon (19 mm / 0,10), rolo 50 m	TEFLON-G	36	56232	U	8,00 €



MICRO-REGA

ACESSÓRIOS GOTA-A-GOTA CEPEXGREEN

DESIGNAÇÃO	UNID./CX.	CÓDIGO	L. Desc.	PVP Unit.
Abraçadeira para tubo D.16 - 18 mm	100	56470	V	14,00 €
Abraçadeira para tubo D.16 - 18 mm. Com tomada estriada 4,5 mm para microtubo	100	64352	V	29,00 €
Clip múltipla para microtubo 3-7 mm	50	47028	V	0,35 €
Furador com extractor de 3 mm	1	59758	V	11,00 €
Estaca gancho castanha, para tubo de 16 (Preço para 20 unidades)	20	56539	V	6,00 €
União recta Ø 16 acetal castanho	50	47003	V	0,55 €
Tê Ø16 acetal castanho	50	47004	V	0,80 €
Joelho 90° Ø16 acetal castanho	50	47005	V	1,15 €
Tê 16 mm x 1/2" M acetal castanho	50	47006	V	0,55 €
Tê 16 mm x 3/4" M acetal castanho	50	47007	V	0,50 €
Joelho 90° 16 mm x 1/2" M acetal castanho	50	47008	V	0,55 €
Joelho 90° 16 mm x 3/4" M acetal castanho	50	47009	V	0,65 €
Cruz Ø16 mm acetal castanho	50	47010	V	0,45 €
Conexão saída ramal 16 mm para PE	50	47012	V	0,60 €
União mista 16 mm x 1/2" M acetal castanho	50	47013	V	0,90 €
União mista 16 mm x 3/4" M acetal castanho	50	47014	V	0,45 €
Válvula Ø16 mm perfurante, castanha	50	47015	V	2,10 €
Tampão "anel duplo" 16 mm PE castanho	50	47016	V	0,07 €
Ligação torneira universal (12+16 mm) x (1/2" fêmea + 3/4" fêmea), preta	1	47019	V	1,45 €
Conjunto conexão e porca PVC D.16 X 3/4"	100	02399	U	3,00 €
Pistola multifuncional para micro-rega	1	67312	V	19,00 €



56470



64352



59758



56539



47004



47005



47006



47010



47003



47007



47008



47009



47016



47017



47013



47019



47015



02399



67312

Nota: Preço por unidade. Venda por embalagens completas.



TUBO CASTANHO COM GOTEJADOR INTEGRADO AUTO-COMPENSANTE, CEPEX GREEN FLAT PC AS.

Tubo emissor com gotejador integrado plano autocompensante (PC) e antisucção (AS). Tecnologia de labirinto, membrana em LSR que assegura o caudal constante num intervalo maior de autocompensation e de maior vida útil. Recomendado para uso em superfície ou enterrado. Fabricado segundo a norma ISO 9261

DESIGNAÇÃO	Bob. pallet	CÓDIGO	L. Desc.	PVP Unit.
CEPEX GREEN FLAT PC AS 16 mm 2,2l/h 33 cm castanho BOB. 100 m	24	73145	V	102,00 €
CEPEX GREEN FLAT PC AS 16 mm 2,2l/h 50 cm castanho BOB. 100 m	24	73146	V	89,00 €



GREEN FLAT PC AS	
Caudal nominal	2,2 l/h
Diâmetro interior	13,7 mm
Espessura nominal	1,2 mm
Pressão máxima	4,0 bar
Pressão trabalho	0,5-4,0 bar

Pressão	Longitude de ramal		
	Separação emissores		
	0,33 m	0,35 m	0,50 m.
1 bar	65	68	93
2 bar	94	99	135
3 bar	115	118	158
4 bar	125	132	180

TUBO GOTA-A-GOTA CASTANHO COM GOTEJADOR INTEGRADO AUTO-COMPENSANTE CEPEXGREEN PC

Gotejador cilíndrico com mecanismo labiríntico de compensação exclusivo e membrana de silicone. Design especial anti-sedimentação de alta resistência ao entupimento. Utilização em rega subterrânea ou em superfície. Produto normalizado UNE 38076 categoria A.



DESIGNAÇÃO	ROLO (m)	CÓDIGO	L. Desc.	PVP Unit.
CEPEX GREEN PC 16 2,2l/h 0,35 m, castanho	50	60762	V	0,80 €
CEPEX GREEN PC 16 2,2 l/h 0,35 m, castanho	100	47060	V	70,00 €
CEPEX GREEN PC 16 2,2l/h 0,50 m, castanho	50	60763	V	0,70 €
CEPEX GREEN PC 16 2,2 l/h 0,50 m, castanho	100	*47063	V	58,00 €

Para outros diâmetros, caudais e distâncias entre gotejadores por favor consulte-nos.

Nota: os códigos de produto identificados com um * antes do código têm PVP atribuído ao rolo e não ao metro.

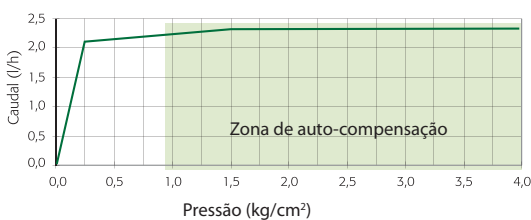
Longitudes máximas recomendadas para Cepexgreen PC 2L

Pressão de entrada (kg/cm ²)	Longitude máxima (m)		
	0,35	0,50	1,00
1,5	75	106	174
2,0	100	130	227
2,5	114	152	257
3,0	127	171	285
3,5	137	183	309
4,0	146	195	330

Pressão final: 0,8 Kg/cm²

Dados segundo a norma UNE-68076	Cepexgreen PC 2L
Caudal nominal (l/h)	2,2
Pressão auto-compensação (kg/cm ²)	1,0 - 4,0
Diâmetro nominal (mm)	16
Diâmetro interior (mm)	13,6
Espessura nominal (mm)	1,1
Pressão máxima recomendada (kg/cm ²)	4,0
Grau de filtração recomendado	Discos ≤ 130 microns

CEPEXGREEN PC 2L



Pressão (kg/cm ²)	Caudal (l/h)
0,0	0,0
0,5	2,1
1,0	2,2
1,5	2,2
2,0	2,2
2,5	2,2
3,0	2,2
3,5	2,2
4,0	2,1

TUBO CASTANHO COM BANDA COM GOTEJADOR INTEGRADO AUTOCOMPENSANTE, CEPEX NATURE PC.

Gotejador cilíndrico com mecanismo labirintico de compensação exclusivo e membrana de silicone. CEPEX NATURE, fabrica-se tendo em conta as especificações da Norma Tecnológica de Jardim e Paisagismo NTJ ou 11:“Desenho e Projeto de Espaços Verdes: Recomendações de projeto de infraestruturas de rega”.



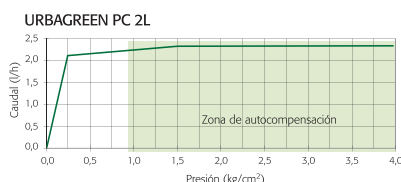
DESIGNAÇÃO	Bob. pallet	CÓDIGO	L. Desc.	PVP Unit.
CEPEX NATURE PC 16 2,2l/h 0,35m BANDA BOB.100 m	24	47066	V	0,90 €

Utilização com águas de origem residual ou recicladas.
Sob pedido, consultar prazo de entrega e quantidade mínima.

Longitudes máximas recomendadas para CEPEX GREEN PC 2L

Pressão entrada (kg/cm ²)	Longitude máxima (m.)		
	0,35	0,50	1,00
1,5	75	106	174
2,0	100	130	227
2,5	114	152	257
3,0	127	171	285
3,5	137	183	309
4,0	146	195	330

Pressão final: 0,8 Kg/cm²



Dados segundo norma UNE-68076	CEPEX GREEN PC 2L	Pressão (kg/cm ²)	Caudal (l/h)
Caudal nominal (l/h)	2,2	0,0	0,0
Pressão autocompensação (kg./cm ²)	1,0 - 4,0	0,5	2,1
		1,0	2,2
Diâmetro nominal (mm.)	16	1,5	2,2
Diâmetro interior (mm.)	13,6	2,0	2,2
Espessura nominal (mm.)	1,1	2,5	2,2
Pressão máxima recomendada (kg./cm ²)	4,0	3,0	2,2
		3,5	2,2
Grado de filtración recomendado	Discos ≤ 130 micron	4,0	2,1

TUBO CASTANHO GOTEJADOR INTEGRADO CEPEX GREENDRIP

Gotejador cilíndrico não autocompensante. Máxima resistência à obstrução graças ao efeito anti-sedimentação. Produto normalizado UNE 68076 categoria A.



DESIGNAÇÃO	Bob. pallet	CÓDIGO	L. Desc.	PVP Unit.
CEPEX GREEN DRIP 16 2,2l/h 0,35m castanho BOB100m	24	47050	V	39,00 €
CEPEX GREEN DRIP 16 2,2l/h 0.50m castanho BOB100m	24	47055	V	38,00 €



Máx. variación caudal	Longitud máxima (m.)		
	0,35	0,50	1,00
5 %	46	61	100
7,5 %	55	72	119
10 %	61	80	133
12,5 %	66	87	144
15 %	71	93	155

Datos según norma UNE-68076	CEPEX GREEN PC 2L
Caudal nominal (l/h)	2,2
Presión autocompensación (kg./cm ²)	1,0
Diámetro nominal (mm.)	16
Diámetro interior (mm.)	13,6
Espesor nominal (mm.)	1,1
Presión máxima recomendada (kg./cm ²)	13,6
Grado de filtración recomendado	Discos de 100 micron

Presión (kg/cm ²)	Caudal (l/h)
0,0	0,0
0,5	1,5
1,0	2,2
1,5	2,7
2,0	3,2
2,5	3,6
3,0	4,0

TUBO GOTA-A-GOTA COR CASTANHO

O tubo CEPEX, PE 32, PN 2,5, cumpre com as especificações e ensaios da norma UNE 53367. Aditivos com proteção UV e estabilizante à temperatura. Espessura nominal 1,2mm e outros sob pedido.



DESIGNAÇÃO	Bob. pallet	CÓDIGO	L. Desc.	PVP Unit.
CEPEX GREEN TUBO Ø16 castanho BOBINA 50 m	45	47039	V	0,55 €
CEPEX GREEN TUBO Ø 16 castanho BOBINA 100 m	28	47040	V	39,00 €

MICRO-REGA

MANGUEIRA DE REGA



DESIGNAÇÃO	ROLO (m)	CÓDIGO	L. Desc.	PVP Unit.
Mangueira Ø15mm ANTI-TORÇÃO Azul	25	60907	V	73,00 €
Mangueira Ø15 mm ANTI-TORÇÃO Azul	50	60908	V	118,00 €
Mangueira Ø19mm ANTI-TORÇÃO Azul	25	60909	V	102,00 €
Mangueira Ø19mm ANTI-TORÇÃO Azul	50	60919	V	200,00 €
Mangueira Ø25mm ANTI-TORÇÃO Azul	25	60998	V	152,00 €



GOTEJADOR AJUSTÁVEL

DESIGNAÇÃO	UNID./CX.	CÓDIGO	L. Desc.	PVP Unit.
Bico ajustável 360°, 8 jatos, rosca 10-32 UNF	100	56441	V	22,00 €
Bico ajustável 360°, 8 jatos, 4,5 mm, de furar	100	56442	V	18,00 €
Bico ajustável 180°, 5 jatos, 4,5 mm, de furar	100	56444	V	18,00 €
Bico ajustável 360°, 8 jatos, com estaca	25	56445	V	10,00 €
Bico ajustável 180°, 5 jatos, com estaca	25	56446	V	10,00 €

MINI-PULVERIZADORES AJUSTÁVEIS

DESIGNAÇÃO	UNID./CX.	CÓDIGO	L. Desc.	PVP Unit.
Mini-pulverizador 360° Vortex, 4,5 mm de furar	50	56447	V	17,00 €
Mini-pulverizador ajustável 360° Vortex, com estaca	25	56448	V	15,00 €



MINI-INUNDADORES

DESIGNAÇÃO	UNID./CX.	CÓDIGO	L. Desc.	PVP Unit.
Mini-Inundador 360° ajustável 0-85l/h, 4,5 mm de furar (bolsa 100 un.)	100	56449	V	19,00 €
Mini-Inundador 360° ajustável 0-85l/h, com estaca (bolsa 25 un.)	25	56450	V	10,00 €



Nota: Preço por unidade. Venda por embalagens completas.

MICRODIFUSORES

DESIGNAÇÃO	UNID./CX.	CÓDIGO	L. Desc.	PVP Unit.
Microdifusor Mini 360° Azul (bolsa 100 un)	100	56415	V	10,00 €
Microdifusor Mini 180° Azul (bolsa 100 un)	100	56416	V	10,00 €
Microdifusor Mini 90° Azul (bolsa 100 un)	100	56417	V	10,00 €
Microdifusor Mini Faixa Azul (bolsa 100 un)	100	56418	V	10,00 €
Microdifusor Maxi 360° x 18 jatos Base azul cabeça vermelha (bolsa 100 un)	100	*56419	V	23,00 €
Microdifusor Maxi 180° Base azul cabeça azul (bolsa 100 un)	100	*56420	V	24,00 €
Microdifusor Maxi 90° Base azul cabeça negra (bolsa 100 un)	100	*56421	V	24,00 €
Micronebulizador Maxi cabeça negra base amarela (bolsa 100 un)	100	64351	V	24,00 €
Microdifusor ajustável 360° x 18 jatos Rosca 10-32 UNF Negro (bolsa 50 un)	50	*56422	V	23,00 €
Microdifusor ajustável 360° x 18 jatos Rosca 10-32 UNF Base amarela cabeça vermelha (bolsa 50 un)	50	56423	V	25,00 €
Microdifusor ajustável 180° Rosca 10-32 UNF Negro (bolsa 50 un)	50	*56424	V	24,00 €
Microdifusor ajustável 180° Rosca 10-32 UNF Base amarela cabeça azul (bolsa 50 un)	50	56425	V	25,00 €
Microdifusor ajustável 90° Rosca 10-32 UNF Negro (bolsa 50 un)	50	*56426	V	23,00 €
Microdifusor ajustável 90° Rosca 10-32 UNF Base amarela cabeça negra (bolsa 50 un)	50	56427	V	24,00 €



MICROASPERSORES

DESIGNAÇÃO	UNID./CX.	CÓDIGO	L. Desc.	PVP Unit.
Microaspersor Invertido Base vermelha (bolsa 50 un)	50	*56430	V	39,00 €
Microaspersor Ajustável Base negra Rotor negro (bolsa 25 un)	25	56428	V	27,00 €
Microaspersor Standard Base verde Rotor negro (bolsa 50 un)	50	*56429	V	32,00 €

GOTEJADORES

DESIGNAÇÃO	UNID./CX.	CÓDIGO	L. Desc.	PVP Unit.
Gotejador ajustável 0-6 l/h 4,5mm torneira (bolsa 100 un)	100	56431	V	21,00 €
Gotejador ajustável 0-6 l/h Com estaca e torneira 4,5mm (bolsa 25 un)	25	56433	V	13,00 €



GOTEJADORES AUTO-COMPENSANTES DESMONTÁVEIS

** O gotejador é desmontável para facilitar a inspeção e limpeza.

* Inclui um defletor para reduzir entupimento devido a insetos.

* Bases codificadas por cores para identificar facilmente os diferentes caudais.

* Materiais resistentes ao tratamento UV para estender a vida útil.

* Resistentes aos produtos químicos e fertilizantes habitualmente utilizados.

* Desenho compacto.

DESIGNAÇÃO	UNID./CX.	CÓDIGO	L. Desc.	PVP Unit.
Gotejador 2 l/h auto-compensante PC, desmontável, base vermelha (bolsa 100 un)	100	56434	V	37,00 €
Gotejador 4 l/h auto-compensante PC, desmontável, base preta (bolsa 100 un)	100	56435	V	37,00 €
Gotejador 8 l/h auto-compensante PC, desmontável, base verde (bolsa 100 un)	100	56436	V	37,00 €

Preço por bolsa completa.

GOTEJADORES AUTOCOMPENSANTES COM ESTACA

DESIGNAÇÃO	UNID./CX.	CÓDIGO	L. Desc.	PVP Unit.
Gotejador PC 4 l/h com estaca, negro (bolsa 25 un)	25	56439	V	15,00 €
Gotejador PC 4 l/h inter-linha, com estaca, negro (bolsa 25 un)	25	56440	V	17,00 €



* Até fim de stock

MICRO-REGA



EXTENSÕES E ESTACAS

DESIGNAÇÃO	UNID./CX.	CÓDIGO	L. Desc.	PVP Unit.
Extensões rígida 200 mm com adaptador "rosca rápida"	100	#56457	V	27,00 €
Extensões rígida 300 mm com adaptador "rosca rápida"	100	56458	V	30,00 €
Extensões rígida 450 mm com adaptador "rosca rápida"	100	56459	V	43,00 €
Estaca 200 mm para extensões rígida elevadora	25	56460	V	12,00 €
Estaca 310 mm para extensões rígida elevadora	25	56461	V	15,00 €
Microdifusor ajustável 90°, com estaca 310 mm, Base preta cabeça preta	10	56454	V	29,00 €
Microdifusor ajustável 180°, com estaca 310 mm, Base preta cabeça azul	10	56455	V	30,00 €
Microdifusor ajustável 360° x 18 jatos com estaca 310 mm, Base preta cabeça vermelha	10	56456	V	29,00 €



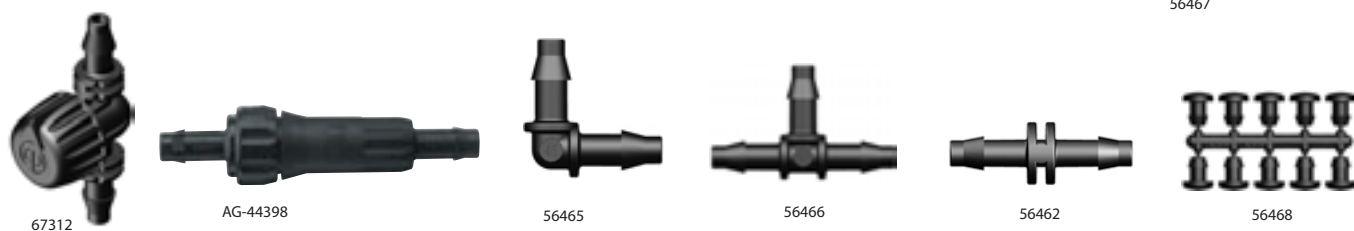
#Até final de stock.

REGA LOCALIZADA JARDIM



ACESSÓRIOS MICRO-REGA 4 mm

DESIGNAÇÃO	UNID./CX.	CÓDIGO	L. Desc.	PVP Unit.
União adaptador microtubo, 4,5 mm perfurante	100	56462	V	7,00 €
União adaptador microtubo, "rosca rápida" x espita 4,5 mm	100	56463	V	7,00 €
União adaptador microtubo, "rosca rápida" 4,5 mm	100	56464	V	7,00 €
Joelho microtubo, 4,5 mm perfurante	50	56465	V	7,00 €
Tê microtubo, 4,5 mm perfurante	50	56466	V	7,00 €
Cruz microtubo, 4,5 mm perfurante	50	56467	V	12,00 €
Tampão reparador (árvore com 10 tampões)	10	56468	V	3,80 €
Válvula microtubo, 4,5 mm perfurante	50	56469	V	24,00 €
Filtro em linha desmontável Ø ext.16 mm (bolsa 1 unid.)	1	AG-44398	V	3,00 €
Conector rápido standard X torneira 15 mm (bolsa 1 unid.)	1	AG-45468	V	1,50 €



TUBO TEXTIL POROSO E COMPLEMENTOS

TUBO TEXTIL POROSO

A água aplica-se por exsudação através dos pequenos poros da sua parede formando uma linha de humidade contínua, ampla, uniforme e de alta eficiência. Pode instalar-se sobre a superfície ou enterrado. O esvaziamento natural evita a introdução das raízes.

As águas calcárias e ferruginosas (sem matéria orgânica) não afectam o sistema. Para a instalação pode usar-se os acessórios standard para tubagem de diâmetro 16mm e pressão máxima 4 bar. Pendente máxima da linha 3%. Pressão de trabalho 0,2-1 bar. Pode regar-se utilizando a pressão devida ao desnível de um depósito situado a 2 m de altura. Filtração recomendada 130 micras.



DESIGNAÇÃO	UNID./CX.	CÓDIGO	L. Desc.	PVP Unit.
Tubo textil poroso jardim 15 m.	1	N-4701	V	19,00 €
Tubo textil poroso jardim 25 m.	1	N-4702	V	30,00 €
Tubo textil poroso jardim 50 m.	1	N-4703	V	60,00 €
Tubo textil poroso jardim 100 m.	1	N-4704	V	120,00 €



REGULADORES DE PRESSÃO

DESIGNAÇÃO	UNID./CX.	CÓDIGO	L. Desc.	PVP Unit.
UF15. Regulador 1,2 bar, 3/4" H. 0,11-2,72 m³/h.	-	UF15	V	25,00 €



RELVA ARTIFICIAL CEPEX



Dispomos de uma ampla gama de relva artificial para jardins.

A relva artificial Urbagreen foi especialmente desenhada para criar zonas e espaços verdes de aspecto natural. Pode ser utilizada independentemente do clima e da época do ano. Com um aspecto extremamente natural e um toque suave, a relva artificial é a alternativa perfeita para a decoração de espaços privados ou públicos. Com uma manutenção que requer um esforço mínimo, esta alternativa representa uma solução económica, duradoura e ecológica.

VANTAGENS

- Baixo custo de manutenção. A relva não necessita de ser cortada.
- Ecológica. Não requer a utilização de pesticidas ou fertilizantes.
- Mínimo consumo de água. A relva artificial não necessita de ser regada, sendo apenas aconselhável dispor de um sistema para efectuar uma limpeza ou apenas para refrescar nas épocas de maior calor.
- Relva permanentemente verde durante todo o ano e resistente a qualquer clima.
- Aspecto natural e toque suave
- Possibilidade de uso intensivo
- Resistente ao cloro. Ideal para zonas envolventes de piscinas
- Resistente a radiações UV. A cor manter-se-á igual e constante mesmo com o passar dos anos.
- Material anti-alérgico e à prova de fogo
- Reciclável
- De fácil instalação

UTILIZAÇÃO EM ESPAÇOS PRIVADOS

Jardins privados, zonas envolventes a piscinas, terraços



UTILIZAÇÃO EM ESPAÇOS PÚBLICOS

Espaços verdes comunitários
Empresas e centros comerciais
Feiras
Hotéis
Parques infantis
Rotundas
Aeroportos
Zonas interiores



RELVA ARTIFICIAL CEPEX



DESIGNAÇÃO	CÓDIGO	L. Desc.	PVP Unit.
Superior Green 20 mm, em rolo 60 m ² , preço por m ²	56572	V	41,00 €
Superior Green 32 mm, em rolo 50 m ² , preço por m ²	53830	V	59,00 €



COMPLEMENTOS PARA MONTAGEM

DESIGNAÇÃO	CÓDIGO	L. Desc.	PVP Unit.
Areia sílica (0,5-0,8 mm) em saco de 25 Kg. (Preço €/Kg)	00596P	A	12,54 €





SISTEMAS DE REGA DE JARDIM

ASPERSORES	Pág. 28
PULVERIZADORES	Pág. 32
BICOS	Pág. 34
ELECTROVÁLVULAS	Pág. 36
PROGRAMADORES ELECTRÓNICOS	Pág. 38
SISTEMAS DE CONTROLLO CENTRALIZADO	Pág. 40
SENSORES	Pág. 44

ASPERSORES

ASPERSOR DE TURBINA SÉRIE PGJ

Aspersor turbina com 8 bicos standard e rosca fêmea de 1/2". Alcance 4,6 - 11,3 m

DESIGNAÇÃO	MODELO	UNID./CX.	CÓDIGO	L. Desc.	PVP Unit.
Aspersor elevado Arco ajustável	PGJ-00	25	44003	V	19,00 €
Aspersor emergente 10 cm Arco ajustável	PGJ-04	25	44004	V	16,00 €
Aspersor emergente 10 cm Arco ajustável com válvula anti-drenagem	PGJ-04V	25	44005	V	29,00 €
Aspersor emergente 10 cm Arco ajustável com válvula anti-drenagem e tampa, águas residuais	PGJ-04R	25	44006	V	32,00 €
Aspersor emergente 15 cm Arco ajustável	PGJ-06	25	44007	V	37,00 €
Aspersor emergente 30 cm Arco ajustável	PGJ-12	12	44008	V	53,00 €



ASPERSOR SÉRIE SRM

Aspersor com 6 bicos standard e rosca fêmea 1/2". Alcance 4,3 - 8,5 m

DESIGNAÇÃO	MODELO	UNID./CX.	CÓDIGO	L. Desc.	PVP Unit.
Aspersor emergente 10 cm arco ajustável	SRM-04	25	44009	V	14,00 €

ASPERSORES SÉRIE PGP Ultra

Aspersor Turbina com memória de arco e protecção de engrenagens. Com 8 bicos standard azuis e 4 bicos cinzentos de baixo ângulo, rosca fêmea 3/4". Alcance 9,8 - 13,7 m (bicos extra de curto alcance - 5,5 m e 7,6 m)

DESIGNAÇÃO	MODELO	UNID./CX.	CÓDIGO	L. Desc.	PVP Unit.
Aspersor elevado ajustável e 360° 3/4" fêmea	PGP00	20	49579	V	20,00 €
Aspersor 10 cm ajustável e 360° 3/4" fêmea	PGP04	20	44584	V	16,00 €
Aspersor 10 cm ajustável e 360° com válvula anti-drenagem 3/4"	PGP04CV	20	49580	V	28,00 €
Aspersor 10 cm ajustável com válvula anti-drenagem e tampa, águas residuais	PGP04CVR	20	49581	V	33,00 €
Aspersor 15cm ajustável 50-360° 3/4" fêmea	PGP06	20	74594	V	33,00 €
Aspersor 30 cm ajustável e 360° com válvula anti-drenagem	PGP12CV	12	49582	V	58,00 €
Aspersor 30 cm ajustável e 360° com válvula anti-drenagem e tampa, águas residuais	PGP12CVR	12	49583	V	60,00 €



ASPERSORES SÉRIE PGP Ultra CORPO REGULADOR DE PRESSÃO

Aspersor Turbina Emergente com 12 bicos standard e rosca fêmea de 3/4". Alcance 8,8-15,2 m

DESIGNAÇÃO	MODELO	UNID./CX.	CÓDIGO	L. Desc.	PVP Unit.
Aspersor 10 cm ajustável 50-360° 3/4 F, com regulador de pressão sem sistema de anti-drenagem	PGP-04-PRB	20	66362	V	34,00 €

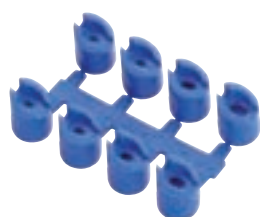
ASPERSORES SÉRIE PGP

Aspersor Turbina Emergente com 12 bicos standard e rosca fêmea de 3/4". Alcance 8,8-15,2 m

DESIGNAÇÃO	MODELO	UNID./CX.	CÓDIGO	L. Desc.	PVP Unit.
Aspersor emergente 10 cm arco ajustável	PGP-ADJ	20	24125	V	17,00 €



ACESSÓRIOS PARA ASPERSORES



DESIGNAÇÃO	MODELO	UNID./CX.	CÓDIGO	L. Desc.	PVP Unit.
Kit recâmbio junta + base da mola, para PGP Ultra	253400	100	49585	V	0,40 €
Jogo 8 bicos azuis para PGP/PGH	665300BOX	300	44019	V	0,70 €
Jogo 7 bicos baixo ângulo 13° para PGP/PGH	233200	300	44020	V	0,70 €
Jogo de 12 bicos standard 25° vermelhos para PGP	130900	60	56996	V	0,70 €
Junta anti-frenagem PGJ/SRM (25 unids.)	462078	50	44022	V	1,00 €
Junta anti-drenagem com filtro para PGP y PGP Ultra	142300	100	44023	V	1,30 €
Chave universal turbinas/ bicos Pulverizador	172000	100	44370	V	1,05 €

ASPERSORES

ASPERSORES SÉRIE I-20 Ultra

Aspersor de turbina emergente 10 e 15 cm. Modelo ajustável 50°-360° ou circular sem retorno. Com 8 bicos standard e 4 de baixo ângulo, rosca fêmea de 3/4". Alcance 8,5-14,3 m (bicos extra curto alcance 5,5 m e 7,6 m). Sistema FloStop® permite o fecho individual da rega.



DESIGNAÇÃO	MODELO	UNID./CX.	CÓDIGO	L. Desc.	PVP Unit.
Aspersor emergente 10 cm, ajustável, corpo plástico com válvula anti-drenagem	I20-04	20	44025	V	27,00 €
Aspersor emergente 10 cm, ajustável, corpo aço inox com válvula anti-drenagem	I20-04-SS	20	44026	V	48,00 €

ASPERSORES SÉRIE I-25 Ultra

Aspersor turbina emergente 10 e 15 cm. Anti-vandalismo, com memória de arco. Ajustável e circular sem retorno no mesmo modelo. Com 5 bicos standard, rosca 1", alcance 12,2 - 21,6 m



DESIGNAÇÃO	MODELO	UNID./CX.	CÓDIGO	L. Desc.	PVP Unit.
Aspersor 10 cm, ajustável 50-360°, corpo plástico com válvula anti-drenagem	I25-04-B	12	44034	V	74,00 €
Aspersor 10 cm, ajustável 50-360°, corpo aço inox com válvula anti-drenagem	I25-04-SS-B	12	44035	V	96,00 €
Aspersor 10 cm, ajustável 50-360°, corpo plástico com válvula anti-drenagem e rotação rápida	I25-04-SS-HS-B	1	44036	V	243,00 €

ASPERSORES SÉRIE I-40 Ultra

Aspersor turbina emergente 10 e 15 cm. Anti-vandalismo e memória de arco. Ajustável 50° - 360° e circular sem retorno no mesmo modelo. Com 8 bicos, rosca fêmea de 1", alcance 14 - 22 (13 - 19 m modelo HS, 15 - 22 m, modelo ON).

DESIGNAÇÃO	MODELO	UNID./CX.	CÓDIGO	L. Desc.	PVP Unit.
Aspersor emergente 10 cm, ajustável 50-360°, corpo aço inox com válvula anti-drenagem	I40-04-SS-B	12	44040	V	184,00 €
Aspersor emergente 10 cm, 360°, bicos opostas, corpo aço inox com válvula anti-drenagem	I40-04-SS-ON-B	12	44041	V	210,00 €
Aspersor emergente 10 cm, ajustável 50-360°, corpo aço inox com válvula anti-drenagem, rotação rápida	I40-04-SS-HS-B	1	44042	V	235,00 €
Aspersor emergente 15 cm, ajustável 50 - 360°, corpo aço inox com válvula anti-drenagem	I40-06-SS-B	12	44043	V	167,00 €
Aspersor emergente 15 cm, 360°, bicos opostos, corpo aço inox com válvula anti-drenagem	I40-06-SS-ON-B	12	44044	V	288,00 €
Aspersor emergente 15 cm, ajustável 50-360°, corpo aço inox c/ válvula anti-drenagem, rotação rápida	I40-06-SS-HS-B	12	61418	V	260,00 €



Nota: Consultar disponibilidade e preço dos modelos I-40 Ultra para águas residuais.

ASPERSORES SERIE I-50 Ultra

Aspersor turbina emergente 15cm. Antivandalismo e memória de arco. Modelo ajustável 50°-360° , modelo circular sem retorno com bicos opostos (ON) e variantes com tampa identificativa de água reciclada (R). Tomada 1" H.



DESIGNAÇÃO	UNID./CX.	CÓDIGO	L. Desc.	PVP Unit.
I50-06-SS-B, Aspersor emergente 15cm,ajustável 50-360°, inox,c/antidrenagem.	1	74546	V	191,00 €
I50-06-SS-R-B, Aspersor emergente 15cm,ajustável 50-360°, inox,c/antidrenagem. Tampa água reciclada	1	74549	V	195,00 €
I50-06-SS-ON-B, Aspersor emergente 15cm,360°,bicos opostos. Inox, c/antidrenagem.	1	74548	V	196,00 €
I50-06-SS-ON-R-B, Aspersor emergente 15cm,360°,bicos opostos. Inox, c/antidrenagem. Tampa água reciclada	1	74547	V	204,00 €

ASPERSORES SERIE I-80

Aspersores turbina emergente 9,5 cm. Com pack de bicos. Rosca fêmea de 1,5" BSP

DESIGNAÇÃO	MODELO	UNID./CX.	CÓDIGO	L. Desc.	PVP Unit.
Arco ajustável (60°- 360°), pistão aço inoxidável, v. anti-dreno, bicos 23 a 53	I80-04-SS-B	6	71793	V	227,00 €
Arco ajustável(60°- 360°), pistão aço inoxidável, v. anti-dreno, tampa água rec., bicos 23 a 53	I80-04-SS-R-B	6	74583	V	253,00 €
Círculo completo, bicos opostos, pistão aço inoxidável, v. anti-dreno, bicos 23 a 53	I80-04-SS-ON-B	6	71796	V	260,00 €
Círculo completo, bicos opostos, pistão aço inoxidável, v. anti-dreno, tampa água rec., bicos 23 a 53	I80-04-SS-ON-R-B	6	74584	V	273,00 €
Arco ajustável(60°- 360°), pistão aço inoxidável, v. anti-dreno, tampa relva, bicos 23 a 53	I80-04-SS-TC-B	6	74585	V	597,00 €
Círculo completo, bicos opostos, pistão aço inoxidável, v. anti-dreno, tampa relva, bicos 23 a 53	I80-04-SS-ON-TC-B	6	74586	V	614,00 €



ASPERSORES



ASPERSORES SÉRIE I-90

Aspersores turbina emergente 7,6 cm. Para grande alcance (20 a 29 m). Com 6 bicos, rosca fêmea de 1,5"

DESIGNAÇÃO	MODELO	UNID./CX.	CÓDIGO	L. Desc.	PVP Unit.
Aspersor emergente 7,6 cm, arco ajustável com válvula anti-drenagem	I-90-ADV-B	6	44047	V	254,00 €
Aspersor emergente 7,6 cm 360° com válvula anti-drenagem	I-90-36V-B	6	44048	V	248,00 €

Nota: Consultar disponibilidade e preço de modelos I-90 para águas residuais.

ASPERSOR MULTI-JACTO MP ROTATOR



- O aspersor MP Rotator é um novo e revolucionário sistema de rega para parques e jardins
- Proporciona uma rega altamente uniforme através de múltiplos jactos com quatro trajetórias diferentes
- Pluviometria sempre constante, mesmo que o arco ou o raio variem
- Com o tamanho de um bico de Pulverizador, atinge raio de um aspersor de turbina
- Menor custo de instalação
- Soluciona problemas de falta de pressão ou caudal



MP 1000 2,5-4,6m.

MP 2000 4-6,4m.

MP 3000 6,7-9,1m.



90°-210° 210°-270° 360°



90°-210° 210°-270° 360°



90°-210° 210°-270° 360°



SÉRIE ROSCA FÊMEA

DESIGNAÇÃO	MODELO	UNID./CX.	CÓDIGO	L. Desc.	PVP Unit.
MP Rotator 1,5 m - 3,7 m 90°-210° Laranja	MP800SR90	10	60824	V	12,00 €
MP Rotator 1,5 m - 3,7 m 360° Verde lima	MP800SR360	10	60837	V	12,00 €
MP Rotator 4 m 90° - 210°, Grená	MP100090	10	44080	V	12,00 €
MP Rotator 90-210° r: 4,5 m pluviometria: 20 mm Bordeaux	MP81590	10	71269	V	12,00 €
MP Rotator 210-270° r: 4,5 m pluviometria: 20 mm. Turquesa	MP815210	10	72044	V	12,00 €
MP Rotator 360° r: 4,5 m pluviometria: 20 mm. Verde Claro	MP815360	10	71270	V	12,00 €
MP Rotator 4 m 210° - 270°, Azul claro	MP1000210	10	44371	V	12,00 €
Mp rotator 4 m 360°, Verde Azeitona	MP1000360	10	44081	V	12,00 €
MP Rotator 6 m 90° - 210°, Preto	MP200090	10	44082	V	12,00 €
MP Rotator 6 m 210° - 270°, Verde	MP2000210	10	44083	V	12,00 €
MP Rotator 6 m 360°, Vermelho	MP2000360	10	44084	V	12,00 €
MP Rotator 9 m 90° - 210°, Azul	MP300090	10	44085	V	12,00 €
MP Rotator 9 m 210° - 270°, Amarelo	MP3000210	10	44086	V	12,00 €
MP Rotator 9 m 360°, Cinzento	MP3000360	10	44087	V	12,00 €
MP Rotator 10,7 m 90 - 210°, bege	MP350090	10	57693	V	12,00 €



ASPERSORES

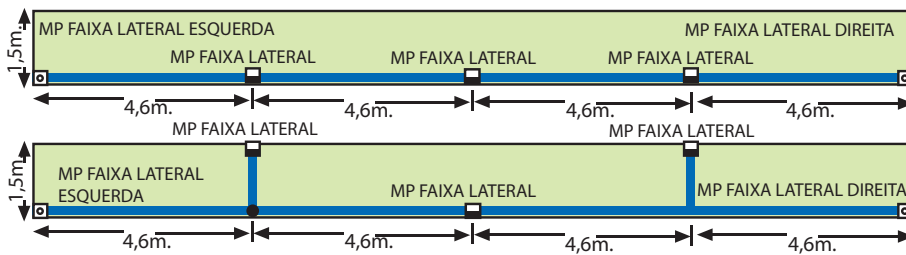
MP CORNER E STRIP

- Permite a rega de esquinas com ângulos de 45° - 105°. Raio de alcance máximo 3,7 m. Os primeiros 90 cm sem sobreposição.
- Padrões rectangulares para rega de faixas.

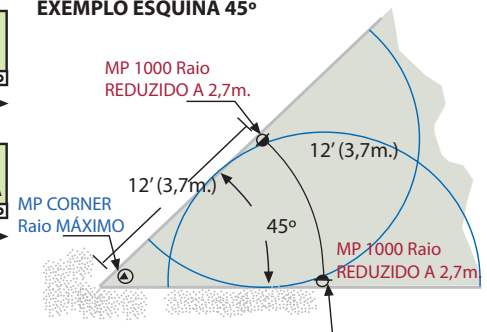


DESIGNAÇÃO	MODELO	UNID./CX.	CÓDIGO	L. Desc.	PVP Unit.
MP Rotator esquina raio 3,6 m - 4,5 m arco 45 - 105°, Azul turquesa	MPCORNER	10	44088	V	12,00 €
MP Rotator faixa lateral 1,5 m x 9,1 m, Castanho	MPSS530	10	44089	V	12,00 €
MP Rotator esquina esquerda da faixa 1,5 m x 4,5 m, Marfim	MPLCS515	10	44090	V	12,00 €
MP Rotator esquina direita da faixa 1,5 m x 4,5 m, Cobre	MPRCS515	10	44091	V	12,00 €
MP Rotator esquina raio 3,6 m - 4,5 m, arco 45 - 105°, Azul turquesa, macho	MPCORNERHT	10	*44100	V	16,00 €
MP Rotator faixa lateral 1,5 m x 9,1 m, Castanho, macho	MPSSHT530	10	*44101	V	16,00 €
MP Rotator esquina esquerda da faixa macho 1,5 m x 4,5 m, Marfim, macho	MPLCSHT515	10	*44102	V	16,00 €
MP Rotator esquina direita da faixa macho 1,5 m x 4,5 m, Cobre, macho	MPRCSHT515	10	*44103	V	16,00 €

MP FAIXAS DESENHO DE EXEMPLO



MP CORNER DESENHO DE EXEMPLO ESQUINA 45°



PRO SPRAY® PRS40: CORPO PARA ASPERSOR ROTATIVO MP ROTATOR

Com regulador de pressão 2,8 bar (40PSI), válvula anti-drenagem (excepto PROS-00-PRS40) e rosca fêmea 1/2". Tampa distintiva cor cinzenta.

DESIGNAÇÃO	MODELO	UNID./CX.	CÓDIGO	L. Desc.	PVP Unit.
Adaptador aspersor elevado 1/2" fêmea, c/regulador pressão 2,8 bar	PROS-00-PRS40	25/250	44328	V	9,00 €
Corpo aspersor emergente 10 cm, rosca fêmea 1/2" c/regulador pressão 2,8 bar e válvula anti-drenagem	PROS-04-PRS40-CV	50	44112	V	15,00 €
Corpo aspersor emergente 15 cm, rosca fêmea 1/2" c/regulador pressão 2,8 bar e válvula anti-drenagem	PROS-06-PRS40-CV	25	44329	V	28,00 €

Consultar disponibilidade e preço para os modelos PRS40 para águas residuais. Os acessórios são os mesmo para os restantes pulverizadores Pro SPRAY®.

ACESSÓRIOS E FERRAMENTAS MP ROTATOR

DESIGNAÇÃO	MODELO	UNID./CX.	CÓDIGO	L. Desc.	PVP Unit.
Chave de ajuste arco/raio MP Rotator	MP10562	1	44104	V	1,95 €



*Até final de stock.

PULVERIZADORES

PULVERIZADORES PS Ultra. Com bico ajustável pré-montado ou tampão de lavagem. Rosca fêmea 1/2"

PSU-02 emergente 5 cm, rosca fêmea 1/2"

DESIGNAÇÃO	MODELO	UNID./CX.	CÓDIGO	L. Desc.	PVP Unit.
Pulverizador 5 cm, rosca fêmea 1/2"	PSU-02	100	49590	V	3,10 €
Pulverizador 5 cm, ajustável 0-360°, raio 2,4m	PSU-02-8A	100	73024	V	3,65 €
Pulverizador 5 cm, ajustável 0-360°, raio 3 m	PSU-02-10A	100	49591	V	3,65 €
Pulverizador 5 cm, ajustável 0-360°, raio 3,7 m	PSU-02-12A	100	49592	V	3,65 €
Pulverizador 5 cm, ajustável 0-360°, raio 4,6 m	PSU-02-15A	100	49593	V	3,65 €
Pulverizador 5 cm, ajustável 0-360°, raio 5,2 m	PSU-02-17A	100	49594	V	3,65 €
Pulverizador 5 cm, faixa lateral 1,5x9 m	PSU-02-5SS	100	49595	V	3,65 €



PULVERIZADORES PS Ultra. Com bico ajustável pré-montado ou tampão de lavagem. Rosca fêmea 1/2"

PSU-04 emergente 10 cm, rosca fêmea 1/2"

DESIGNAÇÃO	MODELO	UNID./CX.	CÓDIGO	L. Desc.	PVP Unit.
Pulverizador 10 cm, rosca fêmea 1/2"	PSU-04	100	49596	V	3,55 €
Pulverizador 10 cm, ajustável 0-360°, raio 2,4m	PSU-04-8A	100	73025	V	3,65 €
Pulverizador 10 cm, ajustável 0-360°, raio 3 m	PSU-04-10A	100	49597	V	3,65 €
Pulverizador 10 cm, ajustável 0-360°, raio 3,7 m	PSU-04-12A	100	49598	V	3,65 €
Pulverizador 10 cm, ajustável 0-360°, raio 4,6 m	PSU-04-15A	100	49599	V	3,65 €
Pulverizador 10 cm, ajustável 0-360°, raio 5,2 m	PSU-04-17A	100	49600	V	3,65 €
Pulverizador 10 cm, faixa lateral 1,5x9 m	PSU-04-5SS	100	49601	V	3,65 €



PULVERIZADORES PS Ultra. Com bico ajustável pré-montado ou tampão de lavagem. Rosca fêmea 1/2"

PSU-06. Emergente 15 cm, rosca fêmea 1/2"

DESIGNAÇÃO	MODELO	UNID./CX.	CÓDIGO	L. Desc.	PVP Unit.
Pulverizador 15 cm, rosca fêmea 1/2"	PSU-06	100	49602	V	10,00 €
Pulverizador 10 cm, ajustável 0-360°, raio 2.4m	PSU-06-8A	100	74575	V	10,00 €
Pulverizador 15 cm, ajustável 0-360°, raio 3 m	PSU-06-10A	100	49603	V	12,00 €
Pulverizador 15 cm, ajustável 0-360°, raio 3,7 m	PSU-06-12A	100	49604	V	12,00 €
Pulverizador 15 cm, ajustável 0-360°, raio 4,6 m	PSU-06-15A	100	49605	V	10,00 €
Pulverizador 15 cm, ajustável 0-360°, raio 5,2 m	PSU-06-17A	100	49606	V	12,00 €

PULVERIZADORES PS Ultra. Com bico ajustável pré-montado ou tampão de lavagem. Rosca fêmea 1/2"

PSU-04 emergente 10 cm, rosca fêmea 1/2"

DESIGNAÇÃO	MODELO	UNID./CX.	CÓDIGO	L. Desc.	PVP Unit.
Filtro de substituição PS Ultra, corpo 10 e 15 cm	162900	1	62364	V	0,70 €
Anti-drenagem PS Ultra, só corpo 10 e 15 cm, bolsa 25 unidades	462237	1	49608	V	1,20 €
Boquilha tampão para PS ultra e Pro spray	916400SP	1	73027	V	2,40 €

PULVERIZADORES

PULVERIZADORES PRO-SPRAY

Corpo de elevada resistência. Vedante de grande estanqueidade e duração. Compatível com MP Rotator e bicos fêmea. Válvula anti-drenagem opcional, para desníveis até 3 m. Haste com efeito "roquete" para ajuste fácil do arco rega. Tampa rosçada identificadora.

DESIGNAÇÃO	MODELO	UNID./CX.	CÓDIGO	L. Desc.	PVP Unit.
Adaptador para bicos rosca fêmea, tomada 1/2" fêmea	PROS-00	25/250	44130	V	1,50 €
Adaptador de bicos, Identificador, para águas residuais, rosca fêmea de 1/2"	PROS-00-R	25/250	53500	V	2,85 €
Pulverizador emergente 5 cm	PROS-02	50	44138	V	3,10 €
Pulverizador emergente 7,5 cm	PROS-03	50	44139	V	3,10 €
Pulverizador emergente 10 cm	PROS-04	50	44140	V	2,90 €
Pulverizador emergente 15 cm	PROS-06	25	44141	V	14,00 €
Pulverizador emergente 30 cm	PROS-12	25	53477	V	19,00 €
Pulverizador emergente 15 cm sem saída lateral	PROS-06-NSI	25	66368	V	17,00 €
Pulverizador emergente 30 cm sem saída lateral	PROS-12-NSI	25	66369	V	23,00 €
Pulverizador emergente 10 cm, c/válvula anti-drenagem	PROS-04-CV	50	44142	V	8,00 €
Pulverizador emergente 15 cm, c/válvula anti-drenagem	PROS-06-CV	25	44143	V	18,00 €
Pulverizador emergente 30 cm, c/válvula anti-drenagem	PROS-12-CV	25	44417	V	25,00 €
Pulverizador emergente 10 cm, c/válvula anti-drenagem, água residual	PROS-04-CVR	50	44327	V	14,00 €
Tampa rosçada identificadora de água residual para PROS	458520	1	44319	V	5,00 €
Válvula anti-drenagem para PROS	437400	1	44318	V	1,20 €
Tampa rosçada de fecho para pulverizador PRO	213600	5	66358	V	2,50 €

Nota: Consultar disponibilidade e preço de outros modelos de PROS-XX-CVR



BICOS

BICOS DE ARCO AJUSTÁVEL PARA PULVERIZADORES

Rosca fêmea. Regulação cómoda do arco 0 - 360° e do raio. Precipitação uniforme em todos os modelos. Modelos codificados por cor para fácil identificação no campo. Inclui filtro de malha.

DESIGNAÇÃO	MODELO	UNID./CX.	CÓDIGO	L. Desc.	PVP Unit.
Bico ajustável 0-360° 1,2 m	4-A	25/250	53501	V	2,10 €
Bico ajustável ajustável 0-360° 1,8 m	6-A	25/250	53502	V	2,10 €
Bico ajustável ajustável 0-360° 2,4 m, Castanho	8-A	25/250	44145	V	2,10 €
Bico ajustável ajustável 0-360° 3 m, Vermelho	10-A	25/250	44146	V	2,10 €
Bico ajustável ajustável 0-360° 3,7 m, Verde	12-A	25/250	44147	V	2,10 €
Bico ajustável ajustável 0-360° 4,6 m, Preto	15-A	25/250	44148	V	2,10 €
Bico ajustável ajustável 0-360° 5,2 m, Cinzento	17-A	25/250	44149	V	2,10 €

* Produto disponível sob pedido



BICOS DE ARCO FIXO PARA PULVERIZADORES

Rosca fêmea. Precipitação uniforme em todos os modelos. Modelos codificados por cores para fácil identificação no campo. Inclui filtro de malha.

BICOS STANDARD PRO-SPRAY

DESIGNAÇÃO	MODELO	UNID./CX.	CÓDIGO	L. Desc.	PVP Unit.
Bico 90°, raio 1,5 m, Castanho, Trajectória 0°	5-Q	25/250	44320	V	2,10 €
Bico 180°, raio 1,5 m, Castanho, Trajectória 0°	5-H	25/250	44321	V	2,10 €
Bico 360°, raio 1,5m, Castanho, Trajectória 0°	5-F	25/250	44322	V	2,10 €
Bico 90°, raio 2,4 m, Castanho, Trajectória 0°	8-Q	25/250	44150	V	2,10 €
Bico 180°, raio 2,4 m, Castanho, Trajectória 0°	8-H	25/250	44151	V	2,10 €
Bico 360°, raio 2,4 m, Castanho, Trajectória 0°	8-F	25/250	44152	V	2,10 €
Bico 90°, raio 3 m, Vermelho, Trajectória 15°	10-Q	25/250	44153	V	2,10 €
Bico 180°, raio 3 m, Vermelho, Trajectória 15°	10-H	25/250	44154	V	2,10 €
Bico 360°, raio 3 m, Vermelho, Trajectória 15°	10-F	25/250	44155	V	2,10 €
Bico 90°, raio 3,7 m, Verde, Trajectória 28°	12-Q	25/250	44156	V	2,10 €
Bico 180°, raio 3,7 m, Verde, Trajectória 28°	12-H	25/250	44157	V	2,10 €
Bico 270°, raio 3,7 m, Verde, Trajectória 28°	12-TQ	25/250	44158	V	2,10 €
Bico 360°, raio 3,7 m, Verde, Trajectória 28°	12-F	25/250	44159	V	2,10 €
Bico 90°, raio 4,6 m, Preto, Trajectória 28°	15-Q	25/250	44160	V	2,10 €
Bico 180°, raio 4,6 m, Preto, Trajectória 28°	15-H	25/250	44161	V	2,10 €
Bico 270°, raio 4,6 m, Preto, Trajectória 28°	15-TQ	25/250	44162	V	2,10 €
Bico 360°, raio 4,6 m, Preto, Trajectória 28°	15-F	25/250	44163	V	2,10 €
Bico 90°, raio 5,2 m, Cinzento, Trajectória 28°	17-Q	25/250	44164	V	2,10 €
Bico 180°, raio 5,2 m, Cinzento, Trajectória 28°	17-H	25/250	44165	V	2,10 €



BICOS DE RAIO CURTO

DESIGNAÇÃO	MODELO	UNID./CX.	CÓDIGO	L. Desc.	PVP Unit.
Bico 90°, raio 0,6 m, Castanho claro	2-Q	25/250	44166	V	2,10 €
Bico 180°, raio 0,6 m, Castanho claro	2-H	25/250	44167	V	2,10 €
Bico 90°, raio 1,2 m, Verde claro	4-Q	25/250	44168	V	2,10 €
Bico 180°, raio 1,2 m, Verde claro	4-H	25/250	44169	V	2,10 €
Bico 90°, raio 1,8 m, Azul claro	6-Q	25/250	44170	V	2,10 €
Bico 180°, raio 1,8 m, Azul claro	6-H	25/250	44171	V	2,10 €



BICOS DE FAIXA

DESIGNAÇÃO	MODELO	UNID./CX.	CÓDIGO	L. Desc.	PVP Unit.
Bico de faixa central 1,5 m x 9 m, Azul	CS-530	25/250	44172	V	2,15 €
Bico de faixa final 1,5 m x 4,5 m, Azul	ES-515	25/250	44173	V	2,15 €
Bico de esquina faixa esquerda 1,5 m x 4,5 m, Azul	LCS-515	25/250	44174	V	2,15 €
Bicos esquina faixa direita 1,5 m x 4,5 m, Azul	RCS-515	25/250	44175	V	2,15 €
Bico faixa lateral 1,5 m x 9 m, Azul	SS-530	25/250	44176	V	2,15 €
Bico faixa lateral 2,7 m x 5,5 m, Azul	SS-918	25/250	44177	V	2,15 €



BICOS

BICOS ALAGADORES BUBBLERS

DESIGNAÇÃO	MODELO	UNID./CX.	CÓDIGO	L. Desc.	PVP Unit.
Bico alagador dos chorros 1,5 m. 115 l/h. Para difusor.	5-CST-B	25/250	*44372	V	2,90 €
Bico alargador auto-compensante 360°. 57l/h. Rosca fêmea para difusor	PCN-25	25/250	59788	V	3,80 €
Bico alagador auto-compensante 360° 114 l/h Rosca fêmea para Pulverizador	PCN-50	25	44181	V	3,80 €
Bico alagador auto-compensante 360° 466 l/h Rosca fêmea para Pulverizador	PCN-20	25	44182	V	3,80 €
Bico alargador auto-compensante 90° R: 30 cm 54 l/h Rosca fêmea p/ pulverizador	MSBN-25Q	25	66370	V	3,80 €
Bico alargador auto-compensante 90° R: 30 cm 114 l/h Rosca fêmea p/ pulverizador	MSBN-50Q	25	66371	V	3,80 €
Bico alargador auto-compensante 180° R: 30 cm 114 l/h Rosca fêmea p/ pulverizador	MSBN-50H	25	66372	V	3,80 €
Bico alargador auto-compensante 180° R: 30 cm 228 l/h Rosca fêmea p/ pulverizador	MSBN-10H	25	66373	V	3,80 €
Bico alagador Auto-compensante. 360°. R: 30 cm. 228 l/h. Rosca/H para difusor.	MSBN-10F	25	*44183	V	3,80 €
Bico alagador Auto-compensante. 360°. R: 30cm. 456 l/h. Rosca/H para difusor	MSBN-20F	25	*44184	V	3,80 €
Alagador rosca fêmea 1/2" 57 l/h, auto-compensante	PCB-25	25	44185	V	8,00 €
Alagador rosca fêmea 1/2" 114 l/h, auto-compensante	PCB-50	25	44186	V	8,00 €
Alagador ajustável rosca fêmea 1/2" caudal max 456 l/h, auto-compensante	AFB	25	44324	V	5,00 €



ELECTROVÁLVULAS

ELECTROVÁLVULAS PGM

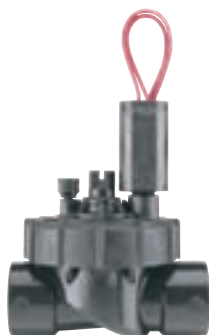
Fabricadas em plástico PVC muito resistente. Pressão de trabalho 1,4 - 10,3 bar. Abertura manual com drenagem interna e externa. Pistón cativo do solenóide para evitar perdas. Capacidade para instalar regulador de pressão Accu-Set (excluindo os modelos de 1"). Manípulo identificador de águas residuais opcional.

DESIGNAÇÃO	MODELO	UNID./CX.	CÓDIGO	L. Desc.	PVP Unit.
Electroválvula 1" fêmea 24 VCA	PGV-100G-B	20	44191	V	24,00 €
Electroválvula 1" fêmea 9 V	PGV-100G-BDC	20	44192	V	52,00 €
Electroválvula 1" macho 24 VCA	PGV-100MM-B	20	44193	V	26,00 €
Electroválvula 1" macho 9 V	PGV-100MM-BDC	20	44194	V	52,00 €
Electroválvula 1" fêmea 24 VCA c/regulador caudal	PGV-101G-B	20	44195	V	25,00 €
Electroválvula 1" fêmea 9 V c/ regulador de caudal	PGV-101G-BDC	20	44196	V	49,00 €
Electroválvula 1" macho 24 VCA c/regulador caudal	PGV-101MM-B	20	44197	V	27,00 €
Electroválvula 1" macho 9v. c/regulador caudal	PGV-101MM-BDC	20	44198	V	49,00 €
Electroválvula 1 1/2" fêmea 24 VCA c/regulador caudal linha/ângulo	PGV-151-B	8	44199	V	71,00 €
Electroválvula 1 1/2" fêmea 9 V c/ regulador de caudal, linha/ângulo	PGV-151-BDC	8	44200	V	115,00 €
Electroválvula 2" fêmea 24vca. c/ regulador de caudal, linha/ângulo	PGV-201-B	8	44201	V	87,00 €
Electroválvula 2" fêmea 9 V c/ regulador de caudal, linha/ângulo	PGV-201-BDC	8	44202	V	142,00 €



ELECTROVÁLVULAS COM TAMPA ROSCADA PGM JAR-TOP

Fabricadas em plástico PVC muito resistente. Pressão de trabalho 1,4 - 10,3 bar. Abertura manual com drenagem interna e externa. Pistón cativo do solenóide para evitar perdas. Manípulo identificador de águas residuais opcional.



DESIGNAÇÃO	MODELO	UNID./CX.	CÓDIGO	L. Desc.	PVP Unit.
Electroválvula 1" fêmea 24 VCA, tampa roscada	PGV-100-JTG-B	20	44203	V	27,00 €
Electroválvula 1" fêmea 9 V, tampa roscada	PGV-100-JTG-BDC	20	44204	V	52,00 €
Electroválvula 1" fêmea 24 VCA c/regulador caudal, tampa roscada	PGV-101-JTG-B	20	44205	V	30,00 €
Electroválvula 1" macho 24 VCA, tampa roscada	PGV-100-JTMM-B	20	44206	V	27,00 €
Electroválvula 1" macho 24 VCA c/regulador caudal, tampa roscada	PGV-101-JTMM-B	20	44207	V	28,00 €

ELECTROVÁLVULAS ICV

Fabricadas em nylon com fibra de vidro. Pressão de trabalho 1,4 - 15 bar. Abertura manual com drenagem interna. Pistón cativo de solenóide para evitar perdas. Manípulo identificador de águas residuais opcional. Regulador Accu-Set opcional. Com sistema de filtro auto-limpante para águas sujas "Filtro Sentry" opcional. Diafragma e base em EPDM.

DESIGNAÇÃO	MODELO	UNID./CX.	CÓDIGO	L. Desc.	PVP Unit.
Electroválvula 1" fêmea c/regulador de caudal 24 VCA	ICV-101 G-B	12	44210	V	89,00 €
Electroválvula 1" fêmea c/regulador de caudal 24 VCA, c/filtro Sentry	ICV-101G-B-FS	12	44211	V	106,00 €
Electroválvula 1 1/2" fêmea c/regulador de caudal 24 VCA	ICV-151G-B	8	44212	V	116,00 €
Electroválvula 1 1/2" fêmea c/regulador de caudal 24 VCA, c/filtro Sentry	ICV-151G-B-FS	8	44213	V	139,00 €
Electroválvula 2" fêmea c/regulador de caudal 24 VCA	ICV-201G-B	8	44214	V	178,00 €
Electroválvula 2" fêmea c/regulador de caudal 24 VCA, c/filtro Sentry	ICV-201G-B-FS	8	44215	V	164,00 €
Electroválvula 3" fêmea c/regulador de caudal 24 VCA, linha/ângulo	ICV-301-B	1	44216	V	433,00 €
Electroválvula 3" fêmea c/regulador de caudal 24 VCA c/filtro Sentry, linha/ângulo	ICV-301-B-FS	1	44217	V	488,00 €



ELECTROVÁLVULAS

REGULADOR DE PRESSÃO ACCU-SYNC

“Pode ser instalado facilmente em todas as electroválvulas e com todos os solenóides Hunter. O modelo ajustável permite programar a pressão entre 1,5 e 7 bar, enquanto que os modelos fixos não permitem ajustes. Pressão estática: 10 bar. Pressão diferencial estático dinâmica necessária: 1 bar”

DESIGNAÇÃO	MODELO	UNID./CX.	CÓDIGO	L. Desc.	PVP Unit.
Regulador pressão ajustável 1,4-7 bar	ACCU-SYNC-ADJ	10	44224	V	62,00 €
Regulador pressão fixa 2,8 bar	ACCU-SYNC-40	10	*53486	V	57,00 €



KIT CONTROLO GOTA-A-GOTA

DESIGNAÇÃO	MODELO	UNID./CX.	CÓDIGO	L. Desc.	PVP Unit.
Kit controlo gota-a-gota entrada PGV c/regulador caudal 1" fêmea saída regulador pressão 1,7 bar (25PSI)	PCZ-101-25-B	1	71423	V	94,00 €

SOLENÓIDES E ACESSÓRIOS

DESIGNAÇÃO	MODELO	UNID./CX.	CÓDIGO	L. Desc.	PVP Unit.
Solenóide 9 V impulsos DC para todas as válvulas Hunter de plástico	458200	8	44225	V	28,00 €
Pilha alcalina 9 V	6LR61	20	20456	V	6,00 €
Solenóide 24 VCA Hunter	606800	9	44378	V	18,00 €
Manípulo id água residual para série PGV101	269205	1	72682	V	2,60 €
Manípulo id água residual para PGV151-201	607105	1	68591	V	2,60 €
Manípulo identificador de águas residuais	561205	1	49609	V	2,60 €
Manípulo identificador de águas residuais	515005	1	49610	V	2,60 €
Membrana electroválvula de 1": SRV, PGV, PVGJT	332100	1	46039	V	16,00 €
Membrana electroválvula de 1 1/2": PVG151	414100	1	46040	V	26,00 €
Membrana electroválvula de 2": PGV201	415600	1	46041	V	37,00 €

* Produto disponível sob pedido

*Até final de stock.



PROGRAMADORES ELECTRÓNICOS

PROGRAMADOR RESIDENCIAL ECO LOGIC - ELC

Programador económico e completo, para instalação em interiores.

DESIGNAÇÃO	MODELO	UNID./CX.	CÓDIGO	L. Desc.	PVP Unit.
Programador 4 estações c/transformador 230 VCA	ELC 401 iE	8	53775	V	61,00 €
Programador 6 estações c/transformador 230 VCA	ELC 601 iE	8	53776	V	68,00 €
Transformador para ELC, ECI Interiores 230/24 VCA 0,56 A 15,6 VA	542300	36	44241	V	33,00 €



PROGRAMADORES RESIDENCIAIS X-CORE

Para instalação em interiores (i) com transformador externo. Três programas e quatro inícios de rega por programa. Até três solenóides em simultâneo (saída 1 Amp). Detecção electrónica de curto-circuito. Programação e relógio permanente não-volátil.

PROGRAMADOR XC PARA INTERIORES (i)



DESIGNAÇÃO	MODELO	UNID./CX.	CÓDIGO	L. Desc.	PVP Unit.
Programador 2 estações c/transformador 230 VCA	XC-201i-E	10	44226	V	79,00 €
Programador 4 estações c/transformador 230 VCA	XC-401i-E	10	44227	V	89,00 €
Programador 6 estações c/transformador 230 VCA	XC-601i-E	10	44228	V	99,00 €
Programador 8 estações c/transformador 230 VCA	XC-801i-E	10	44229	V	134,00 €
Transformador com tomada, para XCI, XCHybrid, ProC300I e PCCI interiores 230/24VCA 1A 24VA	545700	1	46031	V	41,00 €

PROGRAMADOR XC PARA EXTERIORES

DESIGNAÇÃO	MODELO	UNID./CX.	CÓDIGO	L. Desc.	PVP Unit.
Programador 4 estações c/transformador 230 VCA	XC-401-E	10	44230	V	140,00 €
Programador 6 estações c/transformador 230 VCA	XC-601-E	10	44231	V	174,00 €
Programador 8 estações c/transformador 230 VCA	XC-801-E	10	44232	V	192,00 €
Transformador XC, Pro-C, PCC exteriores 230/24VCA 1A 24VA	545800	1	46030	V	37,00 €



PROGRAMADORES X2 WiFi PARA EXTERIORES

Programadores para instalação em exteriores.

Adaptado para conectividade WiFi mediante um módulo opcional WAND.

Software Hydrowise com acesso através de uma App instalada no telefone inteligente ou num computador.

Hydrowise maximiza a poupança de água ao ajustar automaticamente os horários de rega segundo o clima local e as medições obtidas de internet.



DESIGNAÇÃO	UNID./CX.	CÓDIGO	L. Desc.	PVP Unit.
X2-401-E Programador 4 est. 230VCA Exteriores. Compatível WiFi	10	73089	V	142,00 €
X2-601-E Programador 6 est. 230VCA Exteriores. Compatível WiFi	10	73090	V	158,00 €
X2-801-E Programador 8 est. 230VCA Exteriores. Compatível WiFi	10	73091	V	209,00 €
X2-1401-E Programador 14 est. 230VCA Exteriores. Compatível WiFi	10	73092	V	361,00 €
WAND Módulo WiFi para Aplicação Hydrowise	10	73093	V	176,00 €

PROGRAMADORES ELECTRÓNICOS

PROGRAMADORES PROFSSIONAIS PRO-C

Módulos de três estações ampliável até 16, através de módulos de 3 ou 9 estações. Para instalação no interior (transformador com ficha), ou exteriores. Três programas e quatro inícios de rega por programa. Calendário de 365 dias. Até três solenóides a trabalhar em simultâneo (saída 1 Amp). Detecção eléctrica de curto-circuito. Programação e relógio permanente não-volátil. Compatível com sistema IMMS, comando à distância ROAM e ICR.



DESIGNAÇÃO	MODELO	UNID./CX.	CÓDIGO	L. Desc.	PVP Unit.
Módulo 3 estações ampliação PRO-C Hunter	PCM-300	20	44244	V	66,00 €
Módulo 9 estações ampliação PRO-C Hunter	PCM-900	6	44245	V	267,00 €
Programador 4 est. ampliação a 16. c/transf. e c/ ficha de ligação. Para interiores	PC-401i-E	8	64353	V	225,00 €
Programador 4 est. ampliação a 16. Para exteriores	PC-401-E	8	62391	V	256,00 €

Nota: O módulo PCM-900 serve para obter as 16 estações e deve ser inserido como continuação de um módulo PCM-300. Se pretender 13 estações deve inserir 3 módulos PCM-300.

PROGRAMADOR PRO C CONVENCIONAL

Funções comuns e benefícios similares ao modelo modular. Desenhado para permitir a instalação do módulo Solar Sync dentro da caixa do programador. Economia de recursos para o mesmo número de estações.

DESIGNAÇÃO	MODELO	UNID./CX.	CÓDIGO	L. Desc.	PVP Unit.
Programador 6 estações para exteriores 230 VCA	PCC-601-E	8	49619	V	282,00 €
Programador 12 estações para exteriores 230 VCA	PCC-1201-E	8	49621	V	356,00 €
Painel frontal actualização Pro-C a Hydrowise	HPC-FP	10	73094	V	278,00 €





CONTROLE A SUA IRRIGAÇÃO A QUALQUER MOMENTO, EM QUALQUER LUGAR

Reduza chamadas caras de serviço com o acesso remoto para controlar seu sistema de irrigação através de seu smartphone, tablet ou computador a qualquer momento, onde quer que você esteja. Chega de desperdício de água. Chega de plantas mortas.

			
<p>FÁCIL DE USAR Instalação simples e direta com assistente de instalação passo a passo. Controle direto do seu smartphone, tablet ou computador. Tela sensível ao toque no monitor HC.</p>	<p>ECONOMIZE ÁGUA Uso de informações das estações meteorológicas e previsões locais para prever, alterar, monitorar, avaliar e gerar relatórios sobre a sua irrigação.</p>	<p>ECONOMIZE TEMPO Acesso remoto a qualquer momento por smartphone, tablet ou computador. Acesso ao gerenciamento do prestador de serviços pelo login na conta.</p>	<p>MONITORE A UTILIZAÇÃO DE ÁGUA Medidor de fluxo opcional para detectar tubos e cabeças de spray quebrados, cabeamento defeituoso ou válvulas com vazamento. Visualize a utilização de água de cada ciclo de irrigação com um medidor de fluxo e descubra quando a utilização de água em um setor não esteja correta.</p>

HC. PROGRAMADORES RESIDENCIAIS WiFi PARA INTERIORES

Para instalação interior com transformador. Controlável a partir da internet com ecrã tátil e retroiluminado. Permite poupança de água. 36 programas e 6 inícios de rega por programa. Detecção de excesso de rega, e fugas gerando os respectivos alertas. Detecção de falha de cablagem e gerando os respectivos alertas (modelo 12 estações).



DESIGNAÇÃO	CÓDIGO	L. Desc.	PVP Unit.
Programador 6 estações, para interiores, ligações Wi-Fi, com transformador 230/24 VCA	67481	V	341,00 €
Programador 12 estações, para interiores, ligações Wi-Fi, com transformador 230/24 VCA	67483	V	421,00 €
Medidor de caudal DN20 com rosca 3/4" BSP	67485	V	240,00 €
Medidor de caudal DN25 com rosca 1" BSP	67486	V	274,00 €
Medidor de caudal DN40 K10 rosca 1-1/2" BSP	71832	V	544,00 €

PHC. PROGRAMADORES RESIDENCIAIS WiFi PARA EXTERIORES.

Para instalação no exterior com transformador. Controlável através da internet. Ecrã tátil retroiluminado. Irrigação preventiva para economizar água. 36 programas e 6 inícios de irrigação por programa. Despistagem de caudal e alertas. Despistagem de falhas em cablagem e alertas. Dois terminais para sensores avançados.



DESIGNAÇÃO	CÓDIGO	L. Desc.	PVP Unit.
Programador 6 estações, para exteriores, conexão Wi-Fi, com transformador 230/24 VCA	68627	V	414,00 €
Programador 12 estações, para exteriores, conexão Wi-Fi, com transformador 230/24 VCA	68628	V	518,00 €
Programador 24 estações, para exteriores, conexão Wi-Fi, com transformador 230/24 VCA	68629	V	886,00 €



HCC. PROGRAMADORES COMERCIAIS WiFi

“O HCC combina as funções robustas do popular programador ICC2 com ajustes automáticos diários baseados num clima para criar uma solução inteligente e económica para a gestão de jardins comerciais. Wi-Fi habilitada para uma conexão rápida ao software Hydrowise. Número de estações: 8 a 38 (plástico), 8 a 54 (metal e pedestal). Caixa: Plástico, metal e aço inoxidável para exteriores com opção de montagem em parede ou pedestal. Operação de estações simultâneas: 2 . Cablagem SmartPort instalado de fábrica para compatibilidade com os controlos remotos ROAM/ROAM XL. Sensor de miliamperes incorporado para detectar falhas em cablagem e alertas. Compatível com o medidor de caudal HC para supervisão e alertas de caudal. Pantalha táctil de cor de 8 cm. Período de garantia: 5 anos”

DESIGNAÇÃO	UNID./CX.	CÓDIGO	L. Desc.	PVP Unit.
HCC-800-PL Modelo básico 8 estações, conexão Wi-Fi, caixa mural plástica para exteriores	1	71656	V	779,00 €
HCC-800-M Modelo básico 8 estações, conexão Wi-Fi, caixa mural metálica em cinza, para exteriores	1	71803	V	945,00 €
ICM-400 Módulo 4 estações com proteção melhorada frente sobretensão, para I2C e HCC	1	44249	V	149,00 €
ICM-800 Módulo 8 estações com proteção melhorada frente sobretensão, para I2C e HCC	1	44248	V	272,00 €
ICM-2200 Módulo de expansão de 22 estações (uma por programador), para I2C e HCC	1	73039	V	503,00 €
EZDM Módulo de saída para decodificadores EZ para HCC	1	72430	V	391,00 €
EZ1 Decodificador 1 estação para HCC	1	72431	V	112,00 €

ICC2. PROGRAMADORES MODULARES PROFISIONAIS

Número de estações: de 8 a 54 (metal), de 8 a 38 (plástico) / • Tipo: Modular / • Caixa: Plástico, metal, aço inoxidável e suporte de plástico para exteriores / • Visor retroiluminado / • Programas independentes: 4 / • Horas de início por programa: 8 / • Tempo de operação máximo por sector: 12 horas / • Programas de rega em simultâneo: 2 / • Período de garantia: 5 anos / Solar Sync incorporado.

DESIGNAÇÃO	UNID./CX.	CÓDIGO	L. Desc.	PVP Unit.
I2C-800-PL Modelo básico 8 estações, montagem na parede, exterior de plástico	1	73033	V	487,00 €
I2C-800-M Modelo básico 8 estações, montagem na parede, exterior de metal cinza	1	73034	V	1.024,00 €
ICC-FPUP-2 Kit painel e módulo para conversão ICC em ICC2	1	73186	V	347,00 €
Pedestal cinzento para caixa mural metálica	1	44250	V	833,00 €



CONTROLADORES LIGAÇÃO DOIS FIOS ACC DECODER

Só dois fios para ligar até 99 estações. Descodificadores programáveis. Arranque de bomba ou válvula principal através de saída codificada ou convencional. Até 6 linhas de até 4.572 m. Fácil de ligar a um sistema de controlo centralizado IMMS por cabo de dados, modem ou rádio. Rápida visualização em ecrã da execução do programa e actividade da estação por LED's. Capacidade para 2 solenóides standard Hunter 24 VCA por descodificador, até 14 solenóides a funcionar em simultâneo (6 estações x 2 solenóides + 2 válvulas mestre). Possibilidade de ligar múltiplos sensores meteorológicos e de caudal.

Todas as restantes características standard do controlador ACC incluídas



DESIGNAÇÃO	MODELO	UNID./CX.	CÓDIGO	L. Desc.	PVP Unit.
Controlador 99 estações, sistema dois fios, caixa metálica	ACC-99D	1	44260	V	3.795,00 €
Controlador 99 estações, sistema dois fios, caixa, pedestal plástico	ACC-99D-PP	1	*44261	V	6.844,00 €
Descodificador 1 estações ACC Decoder	ICD-100	1	44262	V	159,00 €
Descodificador 2 estações ACC Decoder	ICD-200	1	44263	V	294,00 €
Descodificador 4 estações ACC Decoder	ICD-400	1	44264	V	372,00 €
Descodificador 6 estações ACC Decoder	ICD-600	1	44265	V	630,00 €
Descodificador de sensor para ACC Decoder	ICD-SEN	1	*44266	V	769,00 €
Módulo descodificador ACC	ADM-99	1	*44373	V	1.645,00 €

PROGRAMADOR PORTÁTIL DE DECODIFICADORES ICD-HP

Compatível com os descodificadores da gama ICD ou DUAL. Medidor manual de classificação industrial com caixa de programação à prova de água. Comunica com o descodificador através da caixa de plástico a indução electromagnética, sem fios poupa os conectores impermeáveis. Programa ou reprograma as estações do descodificador, quer sejam novas ou já instaladas. Funções de diagnóstico e teste de descodificadores e sensores. Visor ajustável com retroiluminação, 6 idiomas.

DESIGNAÇÃO	MODELO	UNID./CX.	CÓDIGO	L. Desc.	PVP Unit.
Consola programador ICD decodificadores	ICD-HP	1	49614	V	1.654,00 €



PROGRAMADORES AUTÓNOMOS

PROGRAMADOR DE TORNEIRA Bluetooth®

Capacidade de programação mediante Bluetooth®. Controlo simples mediante smartphone. Aplicação móvel em múltiplos idiomas. Modos de Programação e Ciclos independentes. Desliga automaticamente a irrigação após uma hora. Proteção de segurança com senha. Indicador de bateria fraca. Operação manual com um botão. Compatível com sistemas gota-a-gota mediante BTT-LOC. Pilhas alcalinas incluídas



DESIGNAÇÃO	MODELO	UNID./CX.	CÓDIGO	L. Desc.	PVP Unit.
Programador torneira BlueTooth BSP 1 saída	BTT-101	10	71272	V	90,00 €
BTT-201 Programador torneira Bluetooth2 saídas 3/4"MBSP	BTT-201	10	73537	V	148,00 €
Adaptador 3/4"H x torneira 16-18mm gota-a-gota	BTT-LOC	1	71273	V	8,00 €



PROGRAMADORES AUTÓNOMOS A PILHAS, NODE

Programação standard sequencial de 3 programas com 4 horas de início por programa de rega. Ajuste sazonal de 10 - 150%. Saída para válvula mestre em modelos de 2,4 e 6 estações. Distância máxima entre programador e electroválvula 30 m. Compatibilidade com os sensores Hunter (sensores sem fios não compatíveis). Memória permanente. Alimentação a 1 pilha alcalina de 9 V ou duas para maior autonomia. Submersível até 3,5 m (IP68).

DESIGNAÇÃO	MODELO	UNID./CX.	CÓDIGO	L. Desc.	PVP Unit.
Programador 1 estação autónomo com solenóide 9V	NODE-100	10	55146	V	148,00 €
Programador 1 estação autónomo 9V sem solenóide	NODE-100-LS	10	66374	V	131,00 €
Programador autónomo 1 estação c/solenóide 9V e EV 1" fêmea com reg. caudal	NODE-100-VALVE-B	10	55147	V	149,00 €
Programador 2 estações autónomo 9V, sem solenóides	NODE-200	10	55148	V	199,00 €
Programador 4 estações autónomo 9V, sem solenóides	NODE-400	10	55149	V	244,00 €
Programador 6 estações autónomo 9V, sem solenóides	NODE-600	10	55150	V	269,00 €
Painel solar com bateria para NODE, cabo 12 m	SPNODE	10	56610	V	232,00 €

PROGRAMADORES AUTÓNOMOS A PILHAS NODE-BT. Bluetooth®

Incorpora uma potente tecnologia sem fios Bluetooth® para manusear facilmente o programador dentro da caixa desde um telefone inteligente.

Mediante uma aplicação App multilingue controla-se un número ilimitado de equipamentos. Envia recordatórios de mudança de bateria.

3 programas e 3 inícios por programa. A duração da rega de 1 segundo a 12 horas é perfeita para ciclos de rega para germinação de sementes ou outras aplicações agrícolas.

Salida para sensor de lluvia, helada o humedad en suelo. Botones físicos para activación manual. Contraseña de protección.



DESIGNAÇÃO	UNID./CX.	CÓDIGO	L. Desc.	PVP Unit.
NODE-BT-100. Programador 1 est. Autónomo. Com solenóide 9v	1	73084	V	154,00 €
NODE-100-BT-LS Programador 1 est. Autónomo 9V. Sem solenóide.	1	73085	V	143,00 €
NODE-100-BT-VALVE-B. Programador autónomo 1 est. C./sol.9v y EV 1"H con reg. caudal.	10	73086	V	156,00 €
NODE-BT-200. Programador 2 est. autónomo 9V. Sem solenóides.	1	73087	V	200,00 €
NODE-BT- 400. Programador 4 est. autónomo 9V. Sem solenóides.	1	73088	V	235,00 €
SC-PROBE Sonda sensor de humedad en sólo	1	64394	V	64,00 €



Disponibilidades sob pedido nos modelos XC Hybrid de 6 e 12 estações com caixa inoxidável e pedestal de 1,2 m.

PROGRAMADORES AUTÓNOMOS

XC HYBRID: PROGRAMADORES RESIDENCIAIS DE ALIMENTAÇÃO HÍBRIDA 9 V OU 230 VCA

Para instalações no exterior. Três programas e quatro inícios de rega por programa. Detecção electrónica de curto-circuito. Programação e relógio permanente não-volátil. Utiliza solenóides de impulso de 9 V independentemente da alimentação. Transformador não incluído.



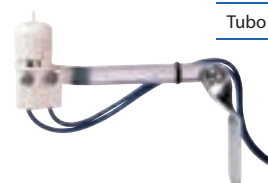
DESIGNAÇÃO	MODELO	UNID./CX.	CÓDIGO	L. Desc.	PVP Unit.
Programador 6 estações 9 V, exterior	XCH-600	10	44235	V	264,00 €
Programador 12 estações 9 V, exterior	XCH-1200	10	44238	V	377,00 €
Transformador com ficha para XCi, XCHybrid, ProC300i e PCCi interiores 230/24 VCA 1A 24 VA	545700	1	46031	V	41,00 €
Painel solar e bateria XCHybrid, com cabo de 12 mts	SPXCH	1	56611	V	261,00 €

SENSORES



SENSOR DE CHUVA MINI-CLIK

DESIGNAÇÃO	MODELO	UNID./CX.	CÓDIGO	L. Desc.	PVP Unit.
Sensor chuva ajustável 3-25 mm, com suporte de alumínio e 7,6 m de cabo	MINI-CLIK	24	44292	V	51,00 €
Sensor chuva ajustável 3-25 mm, com rosca fêmea de 1/2"	MINI-CLIK-C	12	*44293	V	56,00 €
Pluviómetro CLIK-NO 3-25 mm	MINI-CLIK-NO	1	66536	V	66,00 €
Tubo de protecção aço inox, com sensor Mini-Click e 7,6 m de cabo	SG-MC	1	*44294	V	498,00 €



SENSOR DE CHUVA DE RESPOSTA RÁPIDA RAIN-CLIK

DESIGNAÇÃO	MODELO	UNID./CX.	CÓDIGO	L. Desc.	PVP Unit.
Sensor chuva de resposta rápida. N/F. Várias opções de montagem	RAIN-CLIK	24	44295	V	52,00 €
Sensor chuva de resposta rápida, circuito normalmente aberto Várias opções de montagem	RAIN-CLIK-NO	24	44296	V	60,00 €
Sensor de chuva e geada. N/F. Desliga com T<3° C	RFC	24	44377	V	92,00 €



SENSORES WIRELESS RAIN-CLIK (433 MHz, Alcance 30 m máx)

DESIGNAÇÃO	MODELO	UNID./CX.	CÓDIGO	L. Desc.	PVP Unit.
Sensor e receptor de chuva sem fios, resposta rápida	WR-CLIK	12	44297	V	145,00 €
Sensor transmissor e receptor de chuva/geada sem fios	WRF-CLIK	12	10094	V	156,00 €
Receptor sensor de chuva wireless	WRCLIK-R	20	66283	V	127,00 €
Braço transmissor sensor chuva WR-CLIK	WR-CLIK-TR	20	56559	V	87,00 €
Braço transmissor sensor chuva WRF-CLIK	WRF-CLIK-TR	20	57075	V	81,00 €

Disponibilidades sob pedido nos modelos XC Hybrid de 6 e 12 estações com caixa inoxidável e pedestal de 1,2 m

SOLAR SYNC:

Monitoriza a meteorologia local e regula os tempos de rega.
Compatível com os controladores PRO-C, ICC e I-CORE.

DESIGNAÇÃO	MODELO	UNID./CX.	CÓDIGO	L. Desc.	PVP Unit.
Só sensor para X-Core e ACC	SOLARSYNCSSEN	20	53496	V	154,00 €
Só Sensor sem fios e receptor para X-Core e ACC	WSSSEN	10	53498	V	308,00 €



VÁLVULAS ANTI-DRENAGEM HUNTER HCV

Retem até 9,75 mca

DESIGNAÇÃO	MODELO	UNID./CX.	CÓDIGO	L. Desc.	PVP Unit.
Válvula anti-drenagem 1/2" fêmea x 1/2" fêmea	HC-50F-50F	40	44307	V	10,00 €
Válvula anti-drenagem 1/2" fêmea x 1/2" macho	HC-50F-50M	40	44308	V	11,00 €
Válvula anti-drenagem 3/4" fêmea x 3/4" macho	HC-75F-75M	40	44309	V	11,00 €



CAIXA MULTI FUNÇÃO

Revestimento sobreposto para prevenir a entrada de sujidade. Furo para parafuso com porca sobreinjectada (3/8"). Base e revestimento reforçados. Revestimento com protecção UV e anti-deslizante. Vende-se em separado: parafuso com aço inoxidável 3/8" - 16x1 1/2" 18-8 hexagonal. Disponível em várias cores.

DESIGNAÇÃO	MODELO	UNID./CX.	CÓDIGO	L. Desc.	PVP Unit.
Caixa rectangular 19 x 17 x Alt. 20 cm. Com tampa verde	MB0811G	1	74106	V	33,00 €
Tampa caixa verde	MBLIDG	1	71802	V	8,00 €

LIGAÇÃO 4 JOELHOS ARTICULADOS SJ

Pressão de trabalho máxima 10 bar

DESIGNAÇÃO	MODELO	UNID./CX.	CÓDIGO	L. Desc.	PVP Unit.
Joelhos articulados 15 cm 1/2" macho	SJ-506	200	44310	V	3,20 €
Joelhos articulados 15 cm 3/4" macho	SJ-706	200	44311	V	5,00 €
Joelhos articulados 30 cm 1/2" macho	SJ-512	100	44312	V	3,75 €
Joelhos articulados 30 cm 3/4" macho	SJ-712	100	44313	V	5,00 €





SISTEMAS DE REGA DE JARDIM

PULVERIZADORES	Pág. 48
ASPERSORES	Pág. 52
ELECTROVÁLVULAS	Pág. 58
CAIXAS	Pág. 61
PROGRAMADORES ELÉCTRICOS	Pág. 62
SISTEMAS DE CONTROLO CENTRAL	Pág. 65
REGA LOCALIZADA	Pág. 66

PULVERIZADORES



UNI-SPRAY

Difusores emergentes 1/2" H, com bico instalado serie VAN de arco ajustável. Caudal entre 0,10 - 1,21 m³/h. Pressão 1 - 2,1 bar. Alcance 2,1 - 5,5 m.



DESIGNAÇÃO	MODELO	Ref. Rain Bird	UNID./EMB.	CÓDIGO	L. Desc.	PVP Unid.
Emergente 10 cm com bico HE-VAN-08	US-408HE	P40008	50	68260	V	4,50 €
Emergente 10 cm com bico HE-VAN-10	US-410HE	P40010	50	68261	V	4,50 €
Emergente 10 cm com bico HE-VAN-12	US-412HE	P40012	50	68262	V	5,00 €
Emergente 10 cm com bico HE-VAN-15	US-415HE	P40015	50	68263	V	5,00 €
Emergente 10 cm com bico 18 Van	US-418	P41018	50	37480	V	4,50 €
Corpo de UNI-Spray sem bico 10 cm	US-400	P40000	50	37374	V	4,00 €
Válvula SAM (anti-drenagem)	US-SAM-KIT	P90000	25	14421	V	3,00 €

1800

Difusores emergentes 1/2" H. Disponíveis múltiplos bicos para Caudal entre 0,01 - 1,21 m³/h, Pressão 1 - 2,1 bar e Alcance 0,6 - 5,6 m.



DESIGNAÇÃO	MODELO	Ref. Rain Bird	UNID./EMB.	CÓDIGO	L. Desc.	PVP Unid.
Emergente 5 cm	1802	A44020	100	14422	V	4,50 €
Emergente 10 cm	1804	A44120	75	14423	V	4,50 €
Emergente 15 cm	1806	A44205	50	20457	V	16,00 €
Emergente 30 cm	1812	A44305	50	14424	V	26,00 €
Emergente 10 cm com válvula SAM	1804-SAM	A43905	75	14425	V	11,00 €
Emergente 15 cm com válvula SAM	1806-SAM	A43912	50	26342	V	26,00 €
Emergente 30 cm com válvula SAM	1812-SAM	A43930	50	14426	V	33,00 €



PULVERIZADORES SÉRIE RD 1800

Difusores emergentes 1/2" H com nova junta "wiper" melhorada, depósitos de resíduos, novos materiais resistentes. Junta antidrenagem SAM incorporada, regulador de pressão PRS e dispositivo "Flow protect" em alguns modelos.



DESIGNAÇÃO	MODELO	Ref. RB	UNID./EMB.	CÓDIGO	L. Desc.	PVP Unid.
Pulverizador emergente 10 cm, com válvula anti-dreno SAM, regulador PRS 2,1 bar, dispositivo "Flow Protect".	RD-04-SP30-F	A37341	75	57785	V	21,00 €
Pulverizador emergente 10 cm, com válvula anti-dreno SAM, regulador PRS 3,1 bar, dispositivo "Flow Protect".	RD-04-SP45-F	A37441	75	57786	V	21,00 €
Pulverizador emergente 15cm, com válvula anti-dreno SAM, regulador PRS 2,1 bar, dispositivo "Flow Protect".	RD-06-S-P30-F	A37361	50	66670	V	31,00 €
Pulverizador emergente 30cm, com válvula anti-dreno SAM, regulador PRS 2,1 bar, dispositivo "Flow Protect".	RD-12-S-P30-F	A37321	50	68273	V	42,00 €

1400 BROTADOR

Circulares e autocompensantes. Rosca 1/2" fêmea.



DESIGNAÇÃO	MODELO	Ref. Rain Bird	UNID./EMB.	CÓDIGO	L. Desc.	PVP Unid.
Caudal: 0,02 L/s	1401	A16110	250 (25)	14466	V	16,00 €
Caudal: 0,03 L/s	1402	A16120	250 (25)	14467	V	16,00 €
Caudal: 0,06 L/s	1404	A16130	250 (25)	14468	V	16,00 €
Caudal: 0,13 L/s	1408	A16140	250 (25)	14469	V	16,00 €

ACESSÓRIOS PARA PULVERIZADORES



DESIGNAÇÃO	MODELO	Ref. Rain Bird	UNID./EMB.	CÓDIGO	L. Desc.	PVP Unid.
Adaptador 1/2" F instalar bicos sobre estaca 1/2" M	PA-85	A16501	250(50)	14470	V	4,50 €
Extensão para pulverizadores com 16,5 cm	1800-EXT	A44500	50	14471	V	10,00 €

*Até final de stock

BICOS MPR



Alfa num. C08

Série 12	Trajetória 30°						Ref. Rain Bird
	bar	m	m³/h	■ mm/h	▲ mm/h	Código / PVP	
12F 	1,0	2,7	0,40	55	63	14450	A47009
	1,5	3,2	0,48	47	54	3,50 €	
	2,0	3,6	0,59	46	53	250 (25)	
	2,1	3,7	0,60	44	51	250 (25)	
12H 	1,0	2,7	0,20	55	63	*14453	A47012
	1,5	3,2	0,24	47	54	3,50 €	
	2,0	3,6	0,30	46	53	250 (25)	
	2,1	3,7	0,30	44	51	250 (25)	
12Q 	1,0	2,7	0,10	55	63	14455	A47014
	1,5	3,2	0,12	47	54	3,50 €	
	2,0	3,6	0,15	46	53	250 (25)	
	2,1	3,7	0,15	44	51	250 (25)	

Série 8	Trajetória 8°						Ref. Rain Bird
	bar	m	m³/h	■ mm/h	▲ mm/h	Código / PVP	
8F 	1,0	1,5	0,12	52	60	14456	A4701801
	1,5	1,9	0,16	47	55	3,50 €	
	2,0	2,3	0,22	41	48	250 (25)	
	2,1	2,4	0,23	40	46	250 (25)	
8H 	1,0	1,5	0,06	52	60	14457	A4701901
	1,5	1,9	0,09	47	55	3,50 €	
	2,0	2,3	0,11	41	48	250 (25)	
	2,1	2,4	0,12	40	46	250 (25)	
8Q 	1,0	1,5	0,03	52	60	14459	A4702001
	1,5	1,9	0,04	47	55	3,50 €	
	2,0	2,3	0,05	41	48	250 (25)	
	2,1	2,4	0,06	40	46	250 (25)	

Série 10	Trajetória 15°						Ref. Rain Bird
	bar	m	m³/h	■ mm/h	▲ mm/h	Código / PVP	
10F 	1,0	2,1	0,26	58	67	14446	A47015
	1,5	2,4	0,30	50	57	3,50 €	
	2,0	3,0	0,35	39	45	250 (25)	
	2,1	3,1	0,36	37	43	250 (25)	
10H 	1,0	2,1	0,13	58	67	14447	A47016
	1,5	2,4	0,14	50	57	3,50 €	
	2,0	3,0	0,18	39	45	250 (25)	
	2,1	3,1	0,18	37	43	250 (25)	
10Q 	1,0	2,1	0,07	58	67	14449	A47017
	1,5	2,4	0,07	50	57	3,50 €	
	2,0	3,0	0,09	39	45	250 (25)	
	2,1	3,1	0,09	37	43	250 (25)	

Série 15	Trajetória 30°						Ref. Rain Bird
	bar	m	m³/h	■ mm/h	▲ mm/h	Código / PVP	
15F 	1,0	3,4	0,60	52	60	14429	A47000
	1,5	3,9	0,72	47	55	3,50 €	
	2,0	4,5	0,84	41	48	250 (25)	
	2,1	4,6	0,84	40	46	250 (25)	
15H 	1,0	3,4	0,30	52	60	14432	A47070
	1,5	3,9	0,36	47	55	3,50 €	
	2,0	4,5	0,42	41	48	250 (25)	
	2,1	4,6	0,42	40	46	250 (25)	
15Q 	1,0	3,4	0,15	52	60	14434	A47005
	1,5	3,9	0,18	47	55	3,50 €	
	2,0	4,5	0,21	41	48	250 (25)	
	2,1	4,6	0,21	40	46	250 (25)	

Série 15	Faixa Lateral - Trajetória 30°					Ref. Rain Bird
	bar	m	m³/h	Código / PVP		
15EST* 	1,0	1,2x4,0	0,10	14436	A47006	
	1,5	1,2x4,3	0,11	3,50 €		
	2,0	1,2x4,3	0,13	250 (25)		
	2,1	1,2x4,6	0,14	250 (25)		
15CST* 	1,0	1,2x7,9	0,20	14437	A47007	
	1,5	1,2x8,5	0,23	3,50 €		
	2,0	1,2x8,5	0,25	250 (25)		
	2,1	1,2x9,2	0,27	250 (25)		
15SST* 	1,0	1,2x7,9	0,20	14438	A47008	
	1,5	1,2x8,5	0,23	3,50 €		
	2,0	1,2x8,5	0,25	250 (25)		
	2,1	1,2x9,2	0,27	250 (25)		
15LCS 	-	-	-	57789* 3,50 € 250 (25)	A47033A	
15RCS 	-	-	-	57790* 3,50 € 250 (25)	A47034A	













Série 5	Trajetória 5°						Ref. Rain Bird
	bar	m	m³/h	■ mm/h	▲ mm/h	Código / PVP	
5F 	1,0	0,6	0,02	52	60	20458	A47086
	1,5	1,0	0,05	47	55	3,50 €	
	2,0	1,4	0,08	41	48	250 (25)	
	2,1	1,5	0,09	40	46	250 (25)	
5H 	1,0	0,6	0,01	52	60	20459	A47083
	1,5	1,0	0,02	47	55	3,50 €	
	2,0	1,4	0,04	41	48	250 (25)	
	2,1	1,5	0,05	40	46	250 (25)	
5Q 	1,0	0,6	0,01	52	60	20461	A47084
	1,5	1,0	0,01	47	55	3,50 €	
	2,0	1,4	0,02	41	48	250 (25)	
	2,1	1,5	0,02	40	46	250 (25)	



*Até final de stock

PULVERIZADORES

BICOS U DE DUPLO ORIFÍCIO

U-8	bar	m	m³/h	■ mm/h	▲ mm/h	Código / PVP	Ref. Rain Bird	U-10	bar	m	m³/h	■ mm/h	▲ mm/h	Código / PVP	Ref. Rain Bird
U-8F 	1,0	1,5	0,12	52	60	42174	U10320	U-10F 	1,0	2,1	0,24	52	60	42179	U10215
	1,5	1,9	0,16	47	55	6,00 €			1,5	2,4	0,30	47	55	6,00 €	
	2,0	2,3	0,22	41	48	250 (25)			2,0	3,0	0,31	41	48	100 (25)	
	2,1	2,4	0,23	40	46				2,1	3,1	0,37	40	46		
U-8H 	1,0	1,5	0,06	52	60	42175	U10310	U-10H 	1,0	2,1	0,12	52	60	42178	U10210
	1,5	1,9	0,09	47	55	6,00 €			1,5	2,4	0,15	47	55	6,00 €	
	2,0	2,3	0,11	41	48	100 (25)			2,0	3,0	0,15	41	48	100 (25)	
	2,1	2,4	0,12	40	46				2,1	3,1	0,19	40	46		
U-8Q 	1,0	1,5	0,03	52	60	42176	U10315	U-10Q 	1,0	2,1	0,06	52	60	42177	U10220
	1,5	1,9	0,04	47	55	6,00 €			1,5	2,4	0,07	47	55	6,00 €	
	2,0	2,3	0,05	41	48	250 (25)			2,0	3,0	0,08	41	48	100 (25)	
	2,1	2,4	0,06	40	46				2,1	3,1	0,09	40	46		
U-12	bar	m	m³/h	■ mm/h	▲ mm/h	Código / PVP	Ref. Rain Bird	U-15	bar	m	m³/h	■ mm/h	▲ mm/h	Código / PVP	Ref. Rain Bird
U-12F 	1,0	2,7	0,40	55	63	20465	U10120	U-15F 	1,0	3,4	0,60	52	60	20468	U10020
	1,5	3,2	0,48	47	54	6,00 €			1,5	3,9	0,72	47	55	6,00 €	
	2,0	3,6	0,59	46	53	100 (25)			2,0	4,5	0,84	41	48	100 (25)	
	2,1	3,7	0,60	44	51				2,1	4,6	0,84	40	46		
U-12H 	1,0	2,7	0,20	55	63	20466	U10110	U-15H 	1,0	3,4	0,30	52	60	20469	U10010
	1,5	3,2	0,24	47	54	6,00 €			1,5	3,9	0,36	47	55	6,00 €	
	2,0	3,6	0,30	46	53	100 (25)			2,0	4,5	0,42	41	48	100 (25)	
	2,1	3,7	0,30	44	51				2,1	4,6	0,42	40	46		
U-12Q 	1,0	2,7	0,10	55	63	20467	U10115	U-15Q 	1,0	3,4	0,15	52	60	20470	U10015
	1,5	3,2	0,12	47	54	6,00 €			1,5	3,9	0,18	47	55	6,00 €	
	2,0	3,6	0,15	46	53	100 (25)			2,0	4,5	0,21	41	48	100 (25)	
	2,1	3,7	0,15	44	51				2,1	4,6	0,21	40	46		

Letra de desconto V

Bicos giratórios

Proporcionam uma distribuição eficaz da água num intervalo de alcances de 4 a 7,6 m. A pluviometria destes bicos é igual à pluviometria os bicos Rain Bird 5000/5000Plus e proporcionam flexibilidade. Os novos modelos RVAN são de arco ajustável de 45° a 270°.



DESIGNAÇÃO	MODELO	Ref. Rain Bird	UNID./CX.	CÓDIGO	L. Desc.	PVP Unid.
Bico giratório ajustável 45°-270°, Raio 2,4-4,6m , Deflector azul.	R-VAN14	A84659	10	68679	V	10,00 €
Bico giratório ajustável 45°-270°, Raio 4-5m, Deflector bege.	R-VAN18	A84660	10	66375	V	10,00 €
Bico giratório ajustável 45°-270°, Raio 5,2-7,3m, Deflector amarelo.	R-VAN24	A84661	10	71383	V	10,00 €
Bico giratório 360°, Raio 2,4-4,6m	RVAN14360	A84664	10	71554	V	10,00 €
Bico giratório 360°, Raio 4,0-5,5m	RVAN18360	A84665	10	71555	V	10,00 €
Bico giratório 360°, Raio 5,2-7,3m	RVAN24360	A84666	10	71556	V	10,00 €
R-VAN Bico canto esquerdo, 1,5x4,6m	R-VAN-LCS	A84667	10	71557	V	10,00 €
R-VAN Bico canto direito, 1,5x4,6m	R-VAN-RCS	A84668	10	71433	V	10,00 €
R-VAN Bico lateral franja , 1,5 x 9,1m	R-VAN-SST	A84669	10	71558	V	10,00 €



ASPERSORES DE TURBINA 1/2"

3500

Aspersores de turbina sectoriais 40-360o com retorno. Caudal 0,12-1,04 m³/h. Pressão trabalho 1,7-3,8 bar. Alcance 4,6-10,7m.



DESIGNAÇÃO	MODELO	Ref. Rain Bird	UNID./EMB.	CÓDIGO	L. Desc.	PVP Unid.
Emergente 10 cm, parte de círculo	3504-PC	Y34001	20	23242	V	18,00 €
Aspersor 10 cm 1/2" F. Sectorial 40°-360° com anti-drenagem, retém até 2,1 mca	3504-PCSAM	Y34500	20	26345	V	33,00 €

Bicos	bar	m	m ³ /h	■ mm/h	▲ mm/h	Bicos	bar	m	m ³ /h	■ mm/h	▲ mm/h	Bicos	bar	m	m ³ /h	■ mm/h	▲ mm/h
0,75	1,7	4,6	0,12	12	14	1,5	1,7	7,0	0,24	10	11	3,0	1,7	8,8	0,49	13	14
	2,0	4,8	0,13	12	13		2,0	7,0	0,26	11	12		2,0	9,1	0,53	13	14
	2,5	5,2	0,16	12	13		2,5	7,0	0,30	12	14		2,5	9,4	0,60	13	16
	3,0	5,2	0,17	13	15		3,0	7,3	0,33	12	14		3,0	9,4	0,67	15	18
	3,5	5,4	0,19	13	15		3,5	7,3	0,36	13	15		3,5	9,6	0,71	15	18
	3,8	5,5	0,19	13	15		3,8	7,3	0,37	14	16		3,8	9,8	0,74	16	18
1,0	1,7	6,1	0,17	9	11	2,0	1,7	8,2	0,32	9	11	4,0	1,7	9,4	0,67	15	17
	2,0	6,2	0,19	10	11		2,0	8,2	0,34	10	12		2,0	9,7	0,73	16	18
	2,5	6,4	0,21	10	12		2,5	8,2	0,39	12	13		2,5	10,1	0,83	16	19
	3,0	6,4	0,24	12	13		3,0	8,2	0,43	13	15		3,0	10,6	0,92	16	19
	3,5	6,6	0,26	12	14		3,5	8,4	0,47	13	15		3,5	10,7	1,00	18	20
	3,8	6,7	0,27	12	14		3,8	8,5	0,49	13	15		3,8	10,7	1,04	18	21

ASPERSORES DE TURBINA 3/4"

5000 PLUS

Aspersores de turbina sectoriais 40-360o e circulares sem retorno. Possibilidade de corte individual do jato. Série PRS com regulador de pressão. Caudal 0,17-2,19 m³/h. Pressão trabalho 1,7-4,5 bar. Alcance 7,6-15,2 m.



DESIGNAÇÃO	MODELO	Ref. Rain Bird	UNID./EMB.	CÓDIGO	L. Desc.	PVP Unid.
Emergente 10 cm, círculo completo	5004-FC	Y45010	20	27922	V	32,00 €
Emergente 10 cm, parte de círculo 40°-360°	5004-PC	Y4510030	20	27921	V	26,00 €
Modelo círculo completo e sectorial (40-360°), válvula SAM antidrenagem	5004+PC-SAM	Y45650	20	71533	V	38,00 €
Aspersor 10 cm sectorial e circular 40-360°, emergente em inox. anti-drenagem, regulador pressão	5004PLPC SAMPRSSS	Y65750SS	20	59217	V	47,00 €
Aspersor 5004 PLUS PRS PS SAM. 10 cm. Para águas não potáveis	5004+PC-SR-NP	Y65670NP	20	37381	V	62,00 €
Emergente 15 cm, parte de círculo 40°-360°	5006-PC-PLUS	YA45850	20	75502	V	85,00 €
Aspersor círculo completo e sectorial 40-360° fecho de caudal, emergente de aço inoxidável. SAM & PRS Altura de emergência 15 cm (6")	5006 PL PC SAM	Y65950SS	20	64504	V	120,00 €
Aspersor círculo completo e sectorial, 40-360° fecho de caudal com válvula SAM incorporada e PRS; Altura de emergência 30 cm (12")	5012 PL PC SAM PRS	Y66050	20	63134	V	107,00 €

5000 E

Aspersores de turbina sectoriais 40-360o. Caudal 0,17-2,19 m³/h. Pressão trabalho 1,7-4,5 bar. Alcance 7,6-15,2 m.



DESIGNAÇÃO	MODELO	Ref. Rain Bird	UNID./EMB.	CÓDIGO	L. Desc.	PVP Unid.
Emergente 10 cm, parte de círculo	5004E-PC	Y5410730	20	37378	V	22,00 €
Emergente 10 cm, parte de círculo, com válvula SAM anti-drenagem	5004 PC-SAM	Y55007	20	67503	V	32,00 €
Modelo círculo completo e sectorial (40-360°) com sistema regulador de pressão. Altura de emergência 10 cm (4")	5004PCR	Y74007	20	59874	V	35,00 €



PRESTAÇÃO DOS BICOS DO 5000

ÂNGULO BAIXO						ÂNGULO STANDARD											
Bicos	bar	m	m³/h	■ mm/h	▲ mm/h	Bicos	bar	m	m³/h	■ mm/h	▲ mm/h						
1,0	1,7	7,6	0,17	6	7	1,5	1,7	10,1	0,25	5	6	4,0	1,7	11,3	0,66	10	12
	2,0	8,0	0,18	6	6		2,0	10,2	0,28	5	6		2,0	11,6	0,71	11	12
	2,5	8,6	0,20	5	6		2,5	10,4	0,31	6	7		2,5	12,3	0,81	11	13
	3,0	8,8	0,22	6	7		3,0	10,6	0,34	6	7		3,0	12,7	0,89	11	13
	3,5	8,8	0,24	6	7		3,5	10,7	0,37	7	8		3,5	12,8	0,97	12	14
	4,0	8,8	0,26	7	8		4,0	10,6	0,40	7	8		4,0	12,8	1,04	13	15
	4,5	8,8	0,27	7	8		4,5	10,4	0,42	8	9		4,5	12,8	1,10	13	15
	1,5	1,7	8,2	0,26	8		9	2,0	1,7	10,7	0,34		6	7	5,0	1,7	11,9
2,0		8,6	0,28	8	9	2,0	10,8		0,36	6	7	2,0	12,1	0,91		12	14
2,5		9,2	0,32	8	9	2,5	11,0		0,41	7	8	2,5	12,7	1,03		13	15
3,0		9,4	0,35	8	9	3,0	11,2		0,45	7	8	3,0	13,5	1,13		12	14
3,5		9,4	0,38	9	10	3,5	11,3		0,49	8	9	3,5	13,7	1,23		13	15
4,0		9,4	0,41	9	11	4,0	11,1		0,52	8	10	4,0	13,7	1,32		14	16
4,5		9,4	0,44	10	11	4,5	10,7		0,55	10	11	4,5	13,7	1,40		15	17
2,0		1,7	8,8	0,33	9	10	2,5		1,7	10,7	0,41	7	8	6,0		1,7	11,9
	2,0	9,1	0,36	9	10	2,0		10,9	0,44	7	9	2,0	12,4		1,05	14	16
	2,5	9,5	0,41	9	10	2,5		11,3	0,50	8	9	2,5	13,2		1,21	14	16
	3,0	9,7	0,45	10	11	3,0		11,3	0,56	9	10	3,0	13,9		1,34	14	16
	3,5	9,9	0,49	10	11	3,5		11,3	0,60	9	11	3,5	14,2		1,45	14	17
	4,0	10,1	0,52	10	12	4,0		11,3	0,64	10	12	4,0	14,9		1,55	15	17
	4,5	10,1	0,56	11	13	4,5		11,3	0,68	11	12	4,5	14,6		1,64	15	18
	3,0	1,7	8,8	0,51	13	15		3,0	1,7	11,0	0,51	8	10		8,0	1,7	11,0
2,0		9,3	0,55	13	15	2,0	11,2		0,55	9	10	2,0	11,8	1,45		21	24
2,5		10,1	0,62	12	14	2,5	11,2		0,62	9	11	2,5	13,3	1,63		19	21
3,0		10,6	0,68	12	14	3,0	12,1		0,69	9	11	3,0	14,1	1,79		18	21
3,5		10,8	0,74	13	15	3,5	12,2		0,74	10	12	3,5	14,9	1,93		18	20
4,0		11,0	0,80	13	15	4,0	12,2		0,80	11	12	4,0	15,2	2,06		18	21
4,5		11,0	0,84	14	16	4,5	12,2		0,84	11	13	4,5	15,2	2,19		19	22

ACESSÓRIOS PARA 5000



DESIGNAÇÃO	MODELO	Ref. Rain Bird	UNID./EMB.	CÓDIGO L.	Desc.	PVP Unid.
Jogo 12 bicos série 5000 de uniformidade, Rain Curtain tm, 8 standard + 4 ângulo baixo	5000 Plus TREE	Y04500	10	27930	V	0,05 €
Bolsa 30 bicos	5000MPRMPK	Y046MPK	30	59218	V	0,05 €
Chave para aspersor série 5000	ROTORTOOL	Y05100	10	42026	V	8,00 €
Válvula SAM (anti-drenagem)	5000PL SAM Kit	Y046MPK	250 (50)	14390	V	14,00 €



42026

PRESTAÇÕES BICOS MPR-25						PRESTAÇÕES BICOS MPR-30						PRESTAÇÕES BICOS MPR-35					
Bicos	bar	m	m³/h	■ mm/h	▲ mm/h	Bicos	bar	m	m³/h	■ mm/h	▲ mm/h	Bicos	bar	m	m³/h	■ mm/h	▲ mm/h
90°	1,7	7,0	0,17	13,7	15,8	90°	1,7	8,8	0,23	12,0	13,8	90°	1,7	9,8	0,32	13,4	15,4
	2,4	7,3	0,20	14,9	17,3		2,4	9,1	0,28	13,4	15,4		2,4	10,4	0,38	14,1	16,3
	3,1	7,6	0,23	15,6	18,1		3,1	9,1	0,32	15,2	17,6		3,1	10,7	0,44	15,3	17,7
	3,8	7,6	0,25	17,4	20,1		3,8	9,1	0,35	17,0	19,6		3,8	10,7	0,48	17,0	19,6
	4,5	7,6	0,27	18,9	21,9		4,5	9,1	0,38	18,4	21,2		4,5	10,7	0,52	18,4	21,3
180°	1,7	7,0	0,33	13,3	15,4	180°	1,7	8,8	0,49	12,5	14,4	180°	1,7	9,8	0,62	13,1	15,2
	2,4	7,3	0,39	14,7	17,0		2,4	9,1	0,59	14,1	16,2		2,4	10,4	0,76	14,1	16,3
	3,1	7,6	0,45	15,5	17,9		3,1	9,1	0,67	16,1	18,6		3,1	10,7	0,87	15,2	17,6
	3,8	7,6	0,50	17,3	20,0		3,8	9,1	0,75	17,9	20,7		3,8	10,7	0,96	16,9	19,5
	4,5	7,6	0,55	18,9	21,8		4,5	9,1	0,82	19,6	22,6		4,5	10,7	1,05	18,4	21,3
360°	1,7	7,0	0,63	12,8	14,8	360°	1,7	8,8	0,96	12,3	14,2	360°	1,7	9,8	1,22	12,8	14,8
	2,4	7,3	0,76	14,2	16,4		2,4	9,1	1,15	13,8	15,9		2,4	10,4	1,50	14,0	16,2
	3,1	7,6	0,87	14,9	17,3		3,1	9,1	1,31	15,7	18,1		3,1	10,7	1,72	15,1	17,5
	3,8	7,6	0,97	16,6	19,2		3,8	9,1	1,45	17,4	20,0		3,8	10,7	1,91	16,8	19,4
	4,5	7,6	1,05	18,1	20,9		4,5	9,1	1,57	18,8	21,7		4,5	10,7	2,30	18,3	21,2

ASPERSORES 1" Série FALCON 6504



FALCON 6504

Aspersores de turbina sectoriais 40-360° e circulares sem retorno. Estator universal. Válvula anti-drenagem SAM retem 3,1 mca. Caudal 0,66-4,93 m³/h. Pressão trabalho 2,1-6,2 bar. Alcance 11,3-19,8 m.



DESIGNAÇÃO	MODELO	Ref. Rain Bird	UNID./EMB.	CÓDIGO	L. Desc.	PVP Unid.
Círculo completo, standard	FALCON FC	B65311	20	14402	V	108,00 €
Parte de círculo, standard	FALCON PC	B65301	20	14403	V	101,00 €
Círculo completo, em aço inox	FALCON FC-SS	B65811	20	14404	V	144,00 €
Parte de círculo, em aço inox	FALCON PC-SS	B65801	20	14405	V	144,00 €
Parte de círculo, inox, de rotação rápida	FALCON PC-SS-HS	B65841	20	20476	V	252,00 €

Nota: O aspersores FALCON 6504, são vendidos sem bico, incluir no pedido os bicos necessários, estes serão enviados sem custo.

Bicos	bar	m	m³/h	■ mm/h	▲ mm/h	Bicos	bar	m	m³/h	■ mm/h	▲ mm/h	Bicos	bar	m	m³/h	■ mm/h	▲ mm/h
04	2,1	11,9	0,66	9	11	10	2,5	15,5	1,84	15	18	16	2,5	16,8	2,86	20	24
	2,5	12,3	0,72	10	11		3,0	15,8	1,92	15	18		3,0	17,4	3,00	20	23
	3,0	12,5	0,78	10	12		3,5	16,2	2,08	16	18		3,5	18,6	3,27	19	22
	3,5	12,5	0,85	11	13		4,0	16,6	2,23	16	19		4,0	19,1	3,50	19	22
	4,0	12,5	0,89	11	13		4,5	17,1	2,37	16	19		4,5	19,2	3,71	20	23
	4,5	12,5	0,96	12	14		5,0	17,2	2,50	17	19		5,0	19,2	3,91	21	24
	5,0	12,7	1,01	13	15		5,5	16,8	2,63	19	22		5,5	19,2	4,10	22	26
06	2,1	13,1	0,95	11	13	12	2,5	16,2	2,20	17	19	18	2,5	18,0	3,11	19	22
	2,5	13,5	1,05	12	13		3,0	16,4	2,31	17	20		3,0	18,0	3,25	20	23
	3,0	14,1	1,16	12	13		3,5	16,8	2,52	18	21		3,5	18,1	3,53	22	25
	3,5	14,9	1,26	11	13		4,0	17,3	2,72	18	21		4,0	19,0	3,81	21	24
	4,0	14,4	1,34	13	15		4,5	17,7	2,89	18	21		4,5	19,5	4,03	21	24
	4,5	14,6	1,40	13	15		5,0	18,1	3,04	19	21		5,0	19,8	4,23	22	25
	5,0	14,9	1,47	13	15		5,5	18,6	3,18	18	21		5,5	19,8	4,44	23	26
08	2,5	14,9	1,50	13	16	14	2,5	16,8	2,57	18	21	14	6,0	19,8	4,79	24	28
	3,0	15,1	1,56	14	16		3,0	17,2	2,68	18	21		6,2	19,8	4,93	25	29
	3,5	15,5	1,69	14	16		3,5	18,0	2,91	18	21						
	4,0	15,5	1,83	15	17		4,0	18,5	3,12	18	21						
	4,5	15,5	1,95	16	19		4,5	18,6	3,32	19	22						
	5,0	15,7	2,05	17	19		5,0	18,6	3,51	20	23						
	5,5	16,1	2,13	16	19		5,5	18,6	3,67	21	25						



BICOS PARA ASPERSORES 1" SÉRIE FALCON 6504

DESIGNAÇÃO	MODELO	Ref. Rain Bird	UNID./EMB.	CÓDIGO	L. Desc.	PVP Unid.
Bico FALCON 6504/8005: 04, 06, 08	RAINNOZLOW	B81610	40	74772	V	0,05 €
Bico FALCON 6504 /8005: 10, 12, 14, 16, 18	RAINNOZSTD	B81620	40	74706	V	0,05 €

ASPERSORES DE TURBINA 1"

8005

Aspersores de turbina sectoriais 50-330° e 360° sem retorno nas mesmas condições. Memória de arco. Proteção de engrenagens. Limite esquerdo e direito ajustáveis. Estator universal. Válvula anti-drenagem SAM retem 3,1mca. Caudal 2,54-8,24 m³/h. Pressão trabalho 3,5-6,9 bar. Alcance 17,4-24,7 m.



DESIGNAÇÃO	MODELO	Ref. Rain Bird	UNID./EMB.	CÓDIGO	L. Desc.	PVP Unid.
Parte de círculo e círculo completo, standard	8005-SAM	B8120018	20	26357	V	140,00 €
Parte de círculo e círculo completo, em aço inox	8005-SAM-SS	B8140018	20	26358	V	203,00 €
Bico 8005: 20, 22, 24, 26	RAINNOZHI	B81630	40	74822	V	0,05 €




ASPERSORES DE IMPACTO EMERGENTES



MAXI-PAW 2045



Aspersor de impacto sectorial e circular com bico alterável 08 instalada. Dupla tomada 3/4" h e 1/2" h. Caudal 0,34-1,91 m³/h. Pressão trabalho 1,7-4,1 bar. Alcance 6,7-13,7 m.

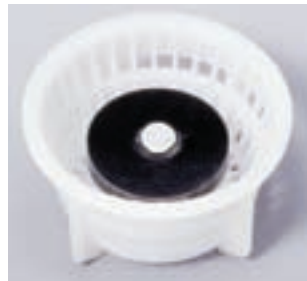


DESIGNAÇÃO	MODELO	Ref. Rain Bird	UNID./EMB.	CÓDIGO	L. Desc.	PVP Unid.
Parte círculo e círculo completo, com bico 8	2045A-08	B0690008	20	14397	V	55,00 €
Aspersor de impacto MAXI-PAW SAM não potável	2045A08-NP	B0615008NP	20	37388	V	79,00 €
Chave para montagem e desmontagem	42064	B41866	1	26352	V	54,00 €
Bico MAXI-PAW ângulo 23°- cor vermelho tamanho 06	206592-06	20659206	100	57869	V	0,05 €
Bico MAXI-PAW ângulo 11°- cor amarela tamanho 10	115902-10	11590210	100	57876	V	0,05 €

Bicos	Bicos MPR				
	bar	m	m ³ /h	■ mm/h	▲ mm/h
06 	1,7	-	-	-	-
	2,0	-	-	-	-
	2,5	11,4	0,46	7	8
	3,0	11,5	0,51	8	9
	3,5	11,6	0,55	8	9
	4,0	11,6	0,58	9	10
4,1	11,6	0,59	9	10	
07 	1,7	9,8	0,50	10	12
	2,0	10,4	0,55	10	12
	2,5	11,0	0,60	10	11
	3,0	11,7	0,66	10	11
	3,5	12,2	0,72	10	11
	4,0	12,5	0,78	10	12
4,1	12,5	0,79	10	12	
08 	1,7	10,7	0,64	11	13
	2,0	11,1	0,68	11	13
	2,5	11,5	0,75	11	13
	3,0	12,0	0,82	11	13
	3,5	12,4	0,89	12	13
	4,0	12,7	0,94	12	14
4,1	12,8	0,95	12	13	

Bicos	Bicos MPR				
	bar	m	m ³ /h	■ mm/h	▲ mm/h
10 	1,7	11,6	0,95	14	16
	2,0	12,0	1,01	14	16
	2,5	12,3	1,11	15	17
	3,0	12,7	1,21	15	17
	3,5	13,0	1,31	16	18
	4,0	13,3	1,42	16	19
4,1	13,4	1,45	16	19	
12 	1,7	11,9	1,25	18	20
	2,0	12,3	1,32	17	20
	2,5	12,7	1,45	18	21
	3,0	13,2	1,58	18	21
	3,5	13,6	1,72	19	22
	4,0	13,7	1,86	20	23
4,1	13,7	1,91	20	24	

Bicos	Bicos LA				
	bar	m	m ³ /h	■ mm/h	▲ mm/h
07LA 	1,7	6,7	0,34	15	17
	2,0	6,9	0,38	16	18
	2,5	7,1	0,42	17	19
	3,0	7,4	0,46	17	19
	3,5	7,6	0,50	17	20
	4,0	7,6	0,54	19	22
4,1	7,6	0,54	19	22	
10LA 	1,7	7,6	0,77	27	31
	2,0	8,1	0,83	25	29
	2,5	8,7	0,91	24	28
	3,0	9,2	1,00	24	27
	3,5	9,6	1,09	24	27
	4,0	9,8	1,09	25	29
4,1	9,8	1,23	26	30	



ASPERSORES DE IMPACTO AÉREOS



MAXI-BIRD



DESIGNAÇÃO	MODELO	Ref. Rain Bird	UNID./EMB.	CÓDIGO	L. Desc.	PVP Unid.
Parte círculo e círculo completo, plástico, 1/2" M, bico 8	2045PJ-08	B4600008	20	14411	V	47,00 €

25BPJ-TNT



DESIGNAÇÃO	MODELO	Ref. Rain Bird	UNID./EMB.	CÓDIGO	L. Desc.	PVP Unid.
Parte círculo e círculo completo, bronze, 1/2" M, bico 10	25BPJ-FP-ADJ	A3440310	30	14413	V	70,00 €

TUBO FLEXÍVEL SPX-FLEX

DESIGNAÇÃO	MODELO	Ref. Rain Bird	UNID./EMB.	CÓDIGO	L. Desc.	PVP Unid.
Tubo flexível SPX-FLEX, rolo de 30 m	SPXFLEX30	A82060	48	42191	V	56,00€





DESIGNAÇÃO	MODELO	Ref. Rain Bird	UNID./EMB.	CÓDIGO	L. Desc.	PVP Unid.
Joelho serrilhado 1/2" M	SBE-050	A46010	50	20482	V	0,50 €
Joelho serrilhado 3/4" M	SBE-075	A46011	50	20483	V	0,50 €
Ligação conexão espiga pp	SB-CPLG	A46006	50	20487	V	0,50 €
Té conexão espiga pp	SB-TEE	A46004	50	20486	V	0,50 €

DESIGNAÇÃO	MODELO	Ref. Rain Bird	UNID./EMB.	CÓDIGO	L. Desc.	PVP Unid.
Joelho articulado: comprimento 12", diâm. 1" BSP	SJ-12-100-22	JB000022	15	20488	V	66,00 €
Joelho articulado: comp. 12", diâm. 1 1/2" BSP x 1 1/2" ACME	SJ-12-150-23	JH000023	15	49743	V	90,00 €
Joelho articulado 1,5" macho BSP x 1,5" ACME 45 cm	SJ-18-150-23	J1000023	10	49744	V	99,00 €
Adaptador 1 1/2" macho BSP para 1 1/2" macho ACME	ADPT150	21337103	5	53512	V	20,00 €
Adaptador 1" fêmea BSP x 1" macho ACME	ADPT100	21337101	1	65100	V	19,00 €

SWING-JOINT



ELECTROVÁLVULAS

HV



Electrovalvulas de 1" para aplicações residenciais. Corpo em Polipropileno reforçado com fibra de vidro. Fluxo inverso. Só quatro parafusos cativos. Pressão: 1,0 a 10,3 bar. Caudal: 0,05 a 6,82 m³/h

DESIGNAÇÃO	MODELO	Ref. Rain Bird	UNID./EMB.	CÓDIGO	L. Desc.	PVP Unid.
Electrovalvula 1" Fêmea PP 24 VAC	100-HV	H01000	20	57635	V	27,00 €
Electrovalvula 1" Macho PP 24 VAC	100-HV-MM	H05000	20	57799	V	27,00 €
Electrovalvula 1" Fêmea PP 24 VAC com regulador de caudal	100-HVF	H01010	20	57800	V	32,00 €
Solenóide 24 VAC para válvulas serie 100-HV	236307	236307	1	64284	V	24,00 €

LFV



Electrovalvulas de baixo caudal aptas para instalações de rega localizada. Pressão 1-10,3 bar. Caudal 45,4-1136 l/h

DESIGNAÇÃO	MODELO	Ref. Rain Bird	UNID./EMB.	CÓDIGO	L. Desc.	PVP Unid.
Fêmea 3/4" - 24 V, de baixo caudal	LFV-075	X12100	12	35015	V	45,00 €
Fêmea 3/4" - 9 V, de baixo caudal	LFV-075-9V	X12105	12	37399	V	61,00 €

DV



Electrovalvulas de 1" para aplicações residenciais. Parafusos de aço inoxidável. Pressão 1-10,4 bar. Caudal 075DV: 0,05-5 m³/h. caudal 100DV: 0,75-9,08 m³/h

DESIGNAÇÃO	MODELO	Ref. Rain Bird	UNID./EMB.	CÓDIGO	L. Desc.	PVP Unid.
Fêmea 3/4" - 24V	075-DV	B72110	20	14473	V	44,00 €
Fêmea 1" - 24V	100-DV	B70211	20	09394	V	44,00 €
Fêmea 1" - 9V	100DVFT-BOS	B70350	20	74559	V	70,00 €
Fêmea 1" - 24V, com regulador caudal	100-DVF	B70311	20	09395	V	56,00 €
Macho 1" - 24V	100-DV-MM	B70500	20	26398	V	44,00 €
Macho 1" - 9V	100-DV-MM-9V	B70540	20	33359	V	70,00 €



DESIGNAÇÃO	MODELO	Ref. Rain Bird	UNID./EMB.	CÓDIGO	L. Desc.	PVP Unid.
Solenóide 24VAC para DV/ DVF/ JTV/ LFV	20858801	20858801	1	09396	V	32,00 €

PGA



As electrovalvulas PGA são as indicadas para espaços verdes públicos e campos de desporto. Configuração linha/ângulo. Corpo em PVC. Regulação de caudal. Possibilidade de instalação de um regulador de pressão PRS-Dial ajustável desde 1,0 até 6,9 bares (opcional). Pressão: desde 1,0 até 10,4 bar. Caudal: desde 0,5 até 34,0 m³/h.

DESIGNAÇÃO	MODELO	Ref. Rain Bird	UNID./EMB.	CÓDIGO	L. Desc.	PVP Unid.
Fêmea 1" - 24V	100-PGA	B31410	10	14475	V	73,00 €
Fêmea 1" - 9V	100-PGA-9V	B31440	10	33360	V	125,00 €
Fêmea 1 1/2" - 24V	150-PGA	B31510	8	09398	V	117,00 €
Fêmea 1 1/2" - 9V	150-PGA-9V	B31540	8	33361	V	153,00 €
Fêmea 2" - 24V	200-PGA	B31610	4	09399	V	165,00 €
Fêmea 2" - 9V	200-PGA-9V	B31640	4	33362	V	200,00 €
novidade Fêmea 1", Solenóide IVM	100PGA-IVM	B31410IVM	1	75713	V	247,00 €
novidade Fêmea 1 1/2", Solenóide IVM	150PGA-IVM	B31510IVM	1	75714	V	297,00 €
novidade Fêmea 2", Solenóide IVM	200PGA-IVM	B31610IVM	1	74617	V	368,00 €



DESIGNAÇÃO	MODELO	Ref. Rain Bird	UNID./EMB.	CÓDIGO	L. Desc.	PVP Unid.
Solenóide 24VAC para PGA/ PEB/ EFB	20953202	236239	1	09397	V	86,00 €

ELECTROVÁLVULAS

PEB



Estas válvulas foram desenhadas para instalações de rega automática de parques e campos de desporto. Configuração em linha. Fabricadas em nylon reforçado com fibra de vidro. Filtro auto-limpante. Dispositivo depurador na Serie PESB: um raspador activado mediante o deslocamento do diafragma limpa o filtro de aço inoxidável em cada abertura e fechamento da válvula. Regulador de caudal. Possibilidade de instalação de um regulador de pressão PRS-Dial ajustável desde 1,0 até 6,9 bares (opcional). Admite solenoide de impulsos Rain Bird (tipo TBOS™), é importante não ultrapassar a pressão de 10 bar ao utiliza-los. Pressão 1,4-13,8 bar. Caudal: 0,06-45,0 m³/h. Caudal com PRS-Dial: 5,0-45,0 m³/h.

DESIGNAÇÃO	MODELO	Ref. Rain Bird	UNID./EMB.	CÓDIGO	L. Desc.	PVP Unid.
Fêmea 1" - 24V	100-PEB	B34073	10	23038	V	150,00 €
Fêmea 1½" - 24V	150-PEB	B34083	8	23039	V	200,00 €
Fêmea 2" - 24V	200-PEB	B34093	8	23040	V	299,00 €

300-BPE / 300-BPES



Válvulas eléctricas indicadas para instalações agrícolas, áreas verdes públicas e desportivas. Corpo fabricado em bronze e a tampa em nylon reforçado com fibra de vidro. Regulador de caudal. Configuração linha/ângulo. Dispositivo depurador na Serie PESB: um raspador activado mediante o deslocamento do diafragma limpa o filtro de aço inoxidável em cada abertura e fechamento da válvula. Possibilidade de instalar o regulador de pressão PRS-Dial, ajustável entre 1,0 a 6,9 bares (opcional). Admite solenoide de impulsos Rain Bird (tipo TBOS™), é importante não ultrapassar a pressão de 10 bar ao utiliza-los. Pressão: 1,4-13,8 bar. Caudal: 14,0-68,0 m³/h.

DESIGNAÇÃO	MODELO	Ref. Rain Bird	UNID./EMB.	CÓDIGO	L. Desc.	PVP Unid.
Fêmea 3" - 24V, com dispositivo depurador	300-BPES	B38213	1	35127	V	1.999,00 €

BOCAS DE REGA

BOCAS DE REGA EM PLÁSTICO - ¾" M



DESIGNAÇÃO	MODELO	Ref. Rain Bird	UNID./EMB.	CÓDIGO	L. Desc.	PVP Unid.
Com tampa de plástico verde	P-33	LP3300	20	24121	V	31,00€
Chave - ¾" M	P-33DK	LP3310	100 (10)	24122	V	6,00 €



Boca rega 5LRC 1" H bronze com tampa e fechadura	5LRC-BSP	B12806	1	23589	V	225,00 €
Chave 1" M para boca rega 5LRC	55K-1-BSP	B13401	1	23591	V	219,00 €
Joelho giratório 1" H para 55K bronze	SH-2-BSP	B40103	1	37398	V	285,00 €

ACESSÓRIOS

ACESSÓRIOS PARA ELECTROVÁLVULAS



DESIGNAÇÃO	MODELO	Ref. Rain Bird	UNID./EMB.	CÓDIGO	L. Desc.	PVP Unid.
Módulo de regulação de pressão	PRS-DIAL	B33135	1	37403	V	160,00 €
Adaptador de solenóide TBOS para PGA, PEB	TBOS-ADAPP	K80510	16	35058	V	14,00 €



CABO ELÉCTRICO



DESIGNAÇÃO	MODELO	Ref. Rain Bird	ROLO (m)	CÓDIGO	L. Desc.	PVP Unid.
Cabo eléctrico, de 24 V, 1x1,5 mm ²	CEL-015	C03075	500	42035	V	564,00 €
Cabo eléctrico, de 24 V, em malha 3x0,8 mm ²	C03075	C05075	75	44581	V	139,00 €
Cabo eléctrico, de 24 V, em malha 5x0,8 mm ²	C05075	C07075	75	42029	V	217,00 €
Cabo eléctrico, de 24 V, em malha 7x0,8 mm ²	C07075	C09075	75	992187	V	273,00 €
Cabo eléctrico, de 24 V, em malha 9x0,8 mm ²	C09075	C13075	75	42032	V	380,00 €
Cabo eléctrico, de 24 V, em malha 13x0,8 mm ²	C13075	MW0501	75	42034	V	515,00 €
Cabo de sinal 2x2,5 mm ² , para descodificadores (azul)	MW0501	C011530500	500	*37412	V	2.256,00 €
Cabo 1x1,5mm ² isolamento duplo PE-PVC bobina 500m	DI115	C0115240500	500	62137	V	698,00 €

NOTA: O preço de venda do cabo poderá ser alterado em função do preço de venda do cobre. Consultar disponibilidade do produto.

ACESSÓRIOS ELETROVÁLVULAS - CONEXÕES ESTANQUES

CONECTORES ESTANQUES



73071



314IR

DESIGNAÇÃO	MODELO	Ref. Rain Bird	UNID./EMB.	CÓDIGO	L. Desc.	PVP Unid.
Conector para 3 cabos 0.5-1.5mm ² (máx.30V) Marca 3M	314IR		30	314IR	V	1,20 €
Conector «Residencial» para um máximo de 3 cabos de 1,5 mm ² (máx. 30V)	DBM10	236632	10	73071	V	3,00 €



DESIGNAÇÃO	MODELO	Ref. Rain Bird	UNID./EMB.	CÓDIGO	L. Desc.	PVP Unid.
Conector KING max. 3 cabos de 1,5 mm ² ou 2 cabos de 2,5 mm ² (max.30V)	KING	L63000	10	23583	V	2,00 €



DESIGNAÇÃO	MODELO	Ref. Rain Bird	UNID./EMB.	CÓDIGO	L. Desc.	PVP Unid.
Conector para um máximo de 3 cabos de 4 mm ² (máx. 600V)	WPSK20	WC20	10	66376	V	4,00 €



Pilha alcalina 9V 6LR61	BAT 9AL	BAT9AL	20	20456	V	4,00 €
-------------------------	---------	--------	----	-------	---	--------

*Até final de stock

CAIXAS DE POLIETILENO DE ALTA DENSIDADE HDPE

CAIXAS VB

DESIGNAÇÃO	MODELO	Ref. Rain Bird	CÓDIGO	L. Desc.	PVP Unid.
Caixa Circular de 7" VB-7RND	A11480	A11458	56095	V	26,00 €
Caixa Circular de 10" VB-10RND-H	A11458	A11408	56096	V	36,00 €
Caixa Rectangular VB-STD-H	A11408	A11438	56097	V	66,00 €
Caixa Rectangular Jumbo VB-JMB-H	A11438	A61473	56098	V	100,00 €
Caixa Rectangular Super Jumbo VB-SPR-H	A61473	A61483	56099	V	383,00 €
Caixa Rectangular Maxi Jumbo VB-MAX-H	A61483	A11420	56100	V	680,00 €
Extensão STD de 6" VB-STD-6EXT-B	A11420	A11445	56101	V	52,00 €
Extensão Jumbo de 6" VB-JMB-6EXT-B	A11445	A11454	56102	V	78,00 €
Tampa redonda para arqueta VB-10RND	VB-10RND-L	A11404	59313	V	26,00 €
Tampa rectangular para arqueta VB-STD	VB-STD-L	A11434	59314	V	35,00 €
Tampa rectangular para arqueta VB-JMB	VB-JMB-L	A11465	59315	V	66,00 €

Nota: sob pedido pode fornecer-se as tampas em separado.



PROGRAMADORES ELÉCTRICOS

ESP-RZX INTERIOR



DESIGNAÇÃO	MODELO	Ref. Rain Bird	UNID./EMB.	CÓDIGO	L. Desc.	PVP Unid.
Programador RZXe4i -230V 4 estações, interiores, compatível WiFi	RZXe4i -230V	F55324	6	69683	V	129,00 €
Programador RZXe6i -230V 6 estações, interiores, compatível WiFi	RZXe6i -230V	F55326	6	69684	V	143,00 €
Programador RZXe8i -230V 8 estações, interiores, compatível WiFi	RZXe8i -230V	F55328	6	69685	V	183,00 €

PEN WiFi



DESIGNAÇÃO	MODELO	Ref. Rain Bird	UNID./EMB.	CÓDIGO	L. Desc.	PVP Unid.
LNK Módulo adaptador WIFI para RZX e ESP	LNKWIFI	F55005	5	75466	V	188,00 €

ESP-RZX EXTERIOR



DESIGNAÇÃO	MODELO	Ref. Rain Bird	UNID./EMB.	CÓDIGO	L. Desc.	PVP Unid.
Programador ESP-RZXe 4 estações, exteriores, compatível WiFi	RZXe4 Outdoor	F55354	6	69686	V	232,00 €
Programador ESP-RZXe 6 estações, exteriores, compatível WiFi	RZXe6 Outdoor	F55356	6	69687	V	274,00 €
Programador ESP-RZXe 8 estações, exteriores, compatível WiFi	RZXe8 Outdoor	F55358	6	69688	V	335,00 €

ESP MODULAR

Programador híbrido modular de 4 estações ampliáveis até 22 mediante módulos de 3. Memória não volátil. Armário com transformador interno e chave. Programas: 4. Inícios: 6. Tempos: 0-24h.



DESIGNAÇÃO	MODELO	Ref. Rain Bird	UNID./EMB.	CÓDIGO	L. Desc.	PVP Unid.
Programador Modular 4 est. amp. 22 est. compatível LNK WIFI	ESP4ME3EUR	F55420	4	74041	V	350,00 €
Painel programador ESP compatível WIFI	639392	639392	4	69690	V	134,00 €
Módulo de extensão de 3 estações	ESP-SM3	F38200	1	32163	V	71,00 €
Módulo de extensão de 6 estações IESP	ESP-SM6	F38260	1	58785	V	126,00 €

PROGRAMADORES SÉRIE

ESP-TM2 WiFi

Programador eletrónico residencial 230VAC, para interior e exterior. Compatível WiFi mediante o módulo LNKWIFI (opcional). Interface a programação com selector. Pantalha retroiluminada. Sequencial de 3 programas com 4 inícios de rega por programa.



DESIGNAÇÃO	MODELO	Ref. Rain Bird	UNID./EMB.	CÓDIGO	L. Desc.	PVP Unid.
Programador ESP-TM2 4 estações, 230V, exteriores, compatível WiFi	TM2-4-230	F54224	6	72721	V	219,00 €
Programador ESP-TM2 6 estações, 230V, exteriores, compatível WiFi	TM2-6-230	F54226	6	72722	V	276,00 €
Programador ESP-TM2 8 estações, 230V, exteriores, compatível WiFi	TM2-8-230	F54228	6	72723	V	322,00 €
Programador ESP-TM2 12 estações, 230V, exteriores, compatível WiFi	TM2-12-230	F54232	6	72724	V	380,00 €

ESP LX MODULAR

Programador híbrido modular básico de 8 o 12 estações ampliável até 48 mediante módulos de 4, 8 e 12. Amplia ecrã multilingue. Triplo programa mais um D-gotejamento simultaneamente. Calendário 365 dias. Função Contractor-Default que guarda um programa predeterminado de fácil recuperação. Atraso entre válvulas programável. Programável para empapado. Programas: 4. Inícios: 8. Tempos: 0-12h. Funciones inteligentes avanzadas. Pode transformar-se em satélite IQ.



DESIGNAÇÃO	MODELO	Ref. Rain Bird	UNID./EMB.	CÓDIGO	L. Desc.	PVP Unid.
Programador modular de 8 estações	I8LXMEEU	F44082	1	42036	V	650,00 €
Programador modular de 12 estações	I12ESPLXMEEU	F45122	1	56041	V	1 220,00 €
Módulo de extensão de 8 estações	ESP LX M SM8	F42210	12	42208	V	255,00 €
Módulo de extensão de 12 estações	ESP LX M SM12	F42220	6	53514	V	375,00 €
Módulo Flow Smart para programador ESP-LXME	FSMLXME	F45000	1	59330	V	219,00 €

DIVERSOS



Ecrã digital, alimentação a 2 pilhas alcalinas AA 1,5V (não incluídas). Entrada 3/4" fêmea, saída 3/4" macho. Pressão de trabalho 1 a 6 bar. Até 2 arranques por dia, programação semanal e duração do ciclo de rega de 1 minuto a 6 horas.

PROGRAMADOR DE TORNEIRA

DESIGNAÇÃO	MODELO	Ref. Rain Bird	UNID./EMB.	CÓDIGO	L. Desc.	PVP Unid.
Programador de torneira a pilhas	1ZEHTMR SPG	ZA84002	5	58756	V	95,00 €



DESIGNAÇÃO	MODELO	Ref. Rain Bird	UNID./EMB.	CÓDIGO	L. Desc.	PVP Unid.
Sensor de chuva	RSD-BEx	A61200	20	23584	V	66,00 €
Sensor sem fios, chuva / congelação	WR2-RFC-868	A553300	1	53516	V	219,00 €
Transformador 220/24 VAC para interiores RZXI/ITC/IMAGE/IRRI/IRC	71P50642	71P50642	1	*09425	V	90,00 €
Kit Sensor de humidade de solo	SMRTYI	A65020	1	61397	V	430,00 €

ACESSÓRIOS PARA PROGRAMADORES



PROGRAMADORES A PILHAS

Ecrã digital. Alimentação por 2 pilhas alcalinas AA 1,5V (não incluídas). Entrada 3/4"H saída 3/4"M. Pressão trabalho 1 a 6 bar. Uma ou duas regas ao dia. Programação semanal. Duração da rega de 1 min a 6 horas.

ESP-9V

DESIGNAÇÃO	MODELO	Ref. Rain Bird	UNID./EMB.	CÓDIGO	L. Desc.	PVP Unid.
Programador ESP-9V 1 zona	ESP9V1	F48351	6	75506	V	131,00 €
Programador ESP-9V 2 zonas	ESP9V2	F48352	6	75507	V	226,00 €
Programador ESP-9V 4 zonas	ESP9V4	F48354	6	75510	V	245,00 €
Programador ESP-9V para 6 zonas	ESP9V6	F48356	6	75511	V	277,00 €
1 zona + solenóide de 9 V	ESP9V1SOL	F48361	6	75513	V	175,00 €
1 zona + válvula DV de 1" (SLIP)	ESP9VDVKIT	F48373	4	75514	V	131,00 €

novidade



T-BOS

DESIGNAÇÃO	MODELO	Ref. Rain Bird	UNID./EMB.	CÓDIGO	L. Desc.	PVP Unid.
Solenóide impulsos 9V	LU3100	K80920	8(4)	14497	V	66,00 €
Adaptador para solenóide	K80510	K80510	16	35058	V	14,00 €

T-BOS



DESIGNAÇÃO	MODELO	Ref. Rain Bird	UNID./EMB.	CÓDIGO	L. Desc.	PVP Unid.
Consola TBOS-II (compatível com caixas T-BOS, T-BOS-II e Módulos rádio T-BOS)	F48220	F48220	1	58736	V	550,00 €

T-BOS II





PROGRAMADORES AUTÓNOMOS SERIE TBOS-BT

Alimentação 9V. Instala-se em qualquer lugar. Resistente ao vandalismo. Certificado estanque IP68. Controla até 6 válvulas. Compatível com a consola de programação. Mesmas características que TBOS II. Controle remoto. Fácil de usar. Programação e operações manuais a partir do smartphone (aplicação Rain Bird). Funções avançadas com IQ. Máximo alcance 12m.

DESIGNAÇÃO	MODELO	Ref. Rain Bird	UNID./EMB.	CÓDIGO	L. Desc.	PVP Unid.
Caixa de Conexão TBOS Bluetooth® 1 estação	TBOS-BT1	F48501	6	71405	V	238,00 €
Caixa de Conexão TBOS Bluetooth® 2 estações	TBOS-BT2	F48502	6	71406	V	234,00 €
Caixa de Conexão TBOS Bluetooth® 4 estações	TBOS-BT4	F48504	6	71407	V	325,00 €
Caixa de Conexão TBOS Bluetooth® 6 estações	TBOS-BT6	F48506	6	71408	V	270,00 €



DESIGNAÇÃO	MODELO	Ref. Rain Bird	UNID./EMB.	CÓDIGO	L. Desc.	PVP Unid.
Módulo Radio TBOS-II Compatível com caixas TBOS e TBOS-II	ITBOS2 RA EU	F48230	6	58737	V	225,00 €



SISTEMAS DE CONTROLO CENTRAL

ESP-LXD

Programador de dois fios com gestão de caudal integrada. Pode controlar até 50 estações, facilmente ampliáveis até 200 mediante módulos de 75. Utiliza os descodificadores FD, SD-210 e dispositivo de proteção LSP-1.



DESIGNAÇÃO	MODELO	Ref. Rain Bird	CÓDIGO	L. Desc.	PVP Unid.
Programador ESP-LXD 50 estações	ESP-LXD	F43120	53518	V	3.108,00 €
Módulo de 75 endereços de descodificadores	ESP-LXD SM75	F43150	53519	V	799,00 €

DESCODIFICADORES



DESIGNAÇÃO	MODELO	Ref. Rain Bird	CÓDIGO	L. Desc.	PVP Unid.
Descodificador 1 código endereço, 1 solenóide por estação	FD-101	M61101	42230	V	187,00 €
Descodificador 1 código endereço, 2 solenóides por estação	FD-102	M61000	23026	V	280,00 €
Descodificador 2 códigos endereço, 2 solenóides por estação	FD-202	M61400	23027	V	455,00 €
Descodificador 4 códigos endereço, 1 solenóide por estação	FD-401	M61440	23028	V	510,00 €
Descodificador 6 códigos endereço, 1 solenóide por estação	FD-601	M61600	23029	V	895,00 €
Protecção anti-descarga para cabo comunicação	LSP-1	M98999	42231	V	130,00 €
Descodificador de bomba	PD-210	M72000	42232	V	1.350,00 €
Descodificadores de sensor e/ou impulso	SD-210	M62001	42233	V	799,00 €



REGA LOCALIZADA

KIT CONTROLO



DESIGNAÇÃO	MODELO	Ref. Rain Bird	UNID./ EMB.	CÓDIGO	L. Desc.	PVP Unid.
Válvula LFV 3/4" 24V e filtro regulador pressão RBY 3/4"	XCZ-075-PRF	X10306	10	42054	V	66,00 €
Válvula LFV 3/4" 9V e filtro regulador pressão RBY 3/4"	ICZ-075-PRF	X10308	10	57804	V	100,00 €
Válvula DV 1" 24V e filtro regulador pressão RBY 1"	XCZ-100-PRF	X10325	10	42055	V	63,00 €
Válvula DV 1" 9V e filtro regulador pressão RBY 1"	IXZ-100-PRF	X10327	10	57805	V	93,00 €

REGULADORES DE PRESSÃO



DESIGNAÇÃO	MODELO	Ref. Rain Bird	UNID./ EMB.	CÓDIGO	L. Desc.	PVP Unid.
Regulador de Pressão 3/4"H 1 bar (0,45 - 5 m³/h)	PSI-M15	A8860015	20	37432	V	18,00 €
Regulador de pressão: 3/4"H 1,4 bar (0,45-5m³/h)	PSI-M20	A8860020	80 (20)	37433	V	18,00 €
Regulador de pressão: 3/4"H 1,75 bar (0,45-5m³/h)	PSI-M25	A8860025	80 (20)	37434	V	18,00 €
Regulador de pressão: 3/4"H 1,75 bar (0,45-5m³/h)	PSI-M30	A8860030	80 (20)	37435	V	18,00 €
Regulador de pressão 3/4"H 2,8 bar (0,45 - 5 m³/h)	PSI-M40	A8860040	20	37436	V	18,00 €

FILTROS REGULADORES DE PRESSÃO



DESIGNAÇÃO	MODELO	Ref. Rain Bird	UNID./ EMB.	CÓDIGO	L. Desc.	PVP Unid.
Filtro regulador de pressão RBY de 3/4"	PRF-075-RBY	X13000	5	37438	V	33,00 €
Filtro regulador de pressão RBY de 1"	PRF-100-RBY	X13013	5	37440	V	35,00 €
Cartucho filtrante malla 75 micras mod. RBY 200	RBY-200MX	X14020	6	37442	V	14,00 €
Filtro cesta de malha 1" macho com regulador de pressão integrado (75 micras 2,8bar).	IPRB100	X14145	6	60185	V	70,00 €
Cartucho cesta malla 75 micrones	QKCHK-200M	X14136	6	65336	V	49,00 €

*Até final de stock

XB-PC



DESIGNAÇÃO	MODELO	Ref. Rain Bird	UNID./ EMB.	CÓDIGO	L. Desc.	PVP Unid.
Gotejador auto-compensante azul - caudal 2 L/h	XB-05 PC	X68525	1000 (100)	42038	V	0,50 €
Gotejador auto-compensante preto - caudal 4 L/h	XB-10 PC	X58530	1000 (100)	42039	V	0,50 €
Gotejador auto-compensante vermelho - caudal 8 L/h	XB-20 PC	X58535	1000 (100)	992881	V	0,50 €

PC MÓDULOS DE COMPENSAÇÃO DE PRESSÃO



DESIGNAÇÃO	MODELO	Ref. Rain Bird	UNID./ EMB.	CÓDIGO	L. Desc.	PVP Unid.
Emissor auto-compensante castanho escuro - caudal 45 L/h	PC-12	X71012	200 (10)	59183	V	2,50 €
Emissor auto-compensante branco - caudal 68 L/h	PC-18	X71018	200 (10)	59184	V	2,50 €

REGA LOCALIZADA

GOTEJADOR
MÚLTIPLAS SAÍDAS
AUTO-COMPENSANTE

DESIGNAÇÃO	MODELO	Ref. Rain Bird	UNID./ EMB.	CÓDIGO	L. Desc.	PVP Unid.
Gotejador de 6 saídas - caudal 4 L/h por saída	XB-10-6	X67000	50 (10)	42040	V	11,00 €
Colector de 6 saídas, caudal livre por saída, rosca 1/2" F	EMT-6X	X57000	150 (10)	42041	V	11,00 €



XS

DESIGNAÇÃO	MODELO	Ref. Rain Bird	UNID./ EMB.	CÓDIGO	L. Desc.	PVP Unid.
Micro-Pulverizador a 90°: caudal e alcance regulável	XS-090	XPD13118	1000 (10)	59195	V	1,50 €
Micro-Pulverizador a 180°: caudal e alcance regulável	XS-180	XPD13128	1000 (10)	59196	V	1,50 €
Micro-Pulverizador a 360°: caudal e alcance regulável	XS-360	XPD13148	1000 (10)	59197	V	1,50 €



SXB/XS SPIKE

DESIGNAÇÃO	MODELO	Ref. Rain Bird	UNID./ EMB.	CÓDIGO	L. Desc.	PVP Unid.
Micro-aspersor de caudal regulável a 360°, em estaca	SXB-360-SK	XPD1403	300 (10)	59190	V	1,50 €
Micro-Pulverizador de caudal regulável a 360°, em estaca	XS-360TS-SK	XPD1303	300 (10)	59191	V	1,50 €



JET SPIKE

DESIGNAÇÃO	MODELO	Ref. Rain Bird	UNID./ EMB.	CÓDIGO	L. Desc.	PVP Unid.
Micro-aspersor regulável, 90° em estaca de 310 mm	JS-310-90	XT020034	50 (10)	58693	V	5,00 €
Micro-aspersor regulável, 180° em estaca de 310 mm	JS-310-180	XT020035	50 (10)	58694	V	5,00 €
Micro-aspersor regulável, 360° em estaca de 310 mm	JS-310-360	XT020036	50 (10)	58695	V	5,00 €



MICRO-PULVERIZADOR
XERI-POP

DESIGNAÇÃO	MODELO	Ref. Rain Bird	UNID./ EMB.	CÓDIGO	L. Desc.	PVP Unid.
Micro-pulverizador emergente 10 cm, rosca 1/4"	XP400X	X54400	50 (10)	59205	V	7,00 €



REGA LOCALIZADA

FERRAMENTAS



DESIGNAÇÃO	MODELO	Ref. Rain Bird	UNID./EMB.	CÓDIGO	L. Desc.	PVP Unid.
Ferramenta para instalação de gotejadores XP-PC	XM-TOOL	X80100	20	992878	V	8,00 €

ACESSÓRIOS



DESIGNAÇÃO	MODELO	Ref. Rain Bird	UNID./EMB.	CÓDIGO	L. Desc.	PVP Unid.
Adaptador auto-perfurante para tubo 16 mm	SPB-025	X42030	500 (25)	58696	V	0,90 €
Estaca 100 mm para sustentar microtubo 6 mm	TS-025	X54000	1000 (100)	59203	V	1,00 €
Tampão para tubo (orifícios indesejados)	EMA-GPX	XPL1117	8000 (80)	58719	V	0,18 €
Microtubo de distribuição 4-6 mm (rolo 30 m)	XQ100	X33010	160 (10)	58610	V	26,00 €
Microtubo de distribuição 4-6 mm (rolo 300 m)	XQ1000	X33100MX	32	59201	V	194,00 €
Balde com de microtubo distribuição 4-6 mm (rolo 300 m)	XQ1000B	X33101	32	59202	V	219,00 €



SISTEMA DE REGA RADICULAR



DESIGNAÇÃO	MODELO	Ref. Rain Bird	UNID./EMB.	CÓDIGO	L. Desc.	PVP Unid.
Sistema com brotador, 1401, altura 91,4 cm	RWS-BGX	A22430	6	37452	V	61,00 €
Manga anti-areia do sistema radicular	RWS-SOCK	A22460	8	37453	V	14,00 €
Sistema com brotador 1401, altura 45,7 cm	RWS-M-BG	A22460	12	37454	V	45,00 €
Sistema com brotador 1401, altura 25,4 cm	RWS-S-BG	A22485	20	37455	V	31,00 €

XF - TUBO COM GOTEJADOR PLANO AUTO-COMPENSANTE



DESIGNAÇÃO	MODELO	Ref. Rain Bird	ROLO (m)	CÓDIGO	L. Desc.	PVP Unid.
Castanho com espaçamento de 0,33 m (caudal 2,2 L/h)	XFD2333100	X44202	100	44586	V	168,00 €
Castanho com espaçamento de 0,40 m (caudal 2,2 L/h)	XFD2340100	X44212	100	44587	V	137,00 €
Castanho com espaçamento de 0,50 m (caudal 2,2 L/h)	XFD2350100	X44222	100	44588	V	144,00 €



TUBO GOTA-A-GOTA XFS PARA ENTERRAR

Tubo com gotejadores de 16 mm de diâmetro, especial para rega subterrânea

DESIGNAÇÃO	MODELO	Ref. Rain Bird	ROLO (m)	CÓDIGO	L. Desc.	PVP Unid.
Tubo castanho com espaçamento de 0,33 m	XFD1633100	X48201	100	56104	V	280,00 €
Tubo roxo com espaçamento de 0,33 XFSV2333100 m	XFSV2333100	X48261	100	56106	V	296,00 €

REGA LOCALIZADA

TUBO EMISSOR GOTA-A-GOTA RAIN BIRD 1/4"

Tubo emissor com gotejadores integrados, diâmetro 1/4", especial para reja em jardim, vasos e pequenas zonas.



DESIGNAÇÃO	MODELO	Ref. Rain Bird	UNID. CAIXA	CÓDIGO	L. Desc.	PVP Unid.
Rolo 30 m. Micro-tubo 1/4". Distância entre gotejadores 15 cm. Caudal 3 l/h	LDQ0806100	X35201	125	66672	V	63,00 €
Rolo 30 m. Micro-tubo 1/4". Distância entre gotejadores 30 cm. Caudal 3 l/h	LDQ0812100	X35203	125	67213	V	45,00 €

ACESSÓRIOS PARA TUBO GOTEJADOR



DESIGNAÇÃO	MODELO	Ref. Rain Bird	UNID./EMB.	CÓDIGO	L. Desc.	PVP Unid.
Acoplamento rápido de união 16 mm x rosca macho de 1/2" para XF Dripline	BF-82-50LOCK	XP008250	850 (50)	59167	V	1,00 €
Acoplamento rápido de união 16 mm x rosca fêmea 1/2" para XF Dripline	BF-62-50LOCK	XP006250	700 (50)	59168	V	2,50 €
Acoplamento rápido de união 16 mm x rosca macho 3/4" para XF Dripline	BF-82-75LOCK	XP008275	800 (50)	59169	V	1,00 €
Acoplamento rápido de união 16 mm x rosca fêmea 3/4" para XF Dripline	BF-62-75LOCK	XP006275	600 (50)	59170	V	2,50 €
Válvula manual 3/4" tipo bloqueio para Dripline e XF Dripline	XP0092	XP0092	70 (10)	59171	V	3,50 €
Tampão de extremidade rápido para XF Dripline	BF-PLUG-LOCK	XP0062	1000 (50)	59172	V	1,20 €
Válvula manual de fecho x rosca macho 3/4"	BF-VALVE-LOCK	XP008275V	400 (50)	59173	V	3,00 €
Abraçadeira para tubo 16 mm	Clamp	XCL017	1500 (100)	59178	V	0,50 €
Estaca para tubo 16 mm	C12	XPD3113	100 (25)	59179	V	0,60 €
União Canelada (17 mm) para XF Dripline	XFF-COUP	X36370		59174	V	0,50 €
Joelho Canelado (17 mm) para XF Dripline	XFF ELBOW	X36372		59175	V	0,75 €
"T" Canelado (17mm) para XF Dripline	XFF TEE	X36373		58738	V	0,90 €
Adaptador Macho Canelado 17 mm x 1/2" para XF Dripline	XFF-MA-050	X36374		59176	V	0,75 €
Adaptador Macho Canelado 17 mm x 3/4" para XF Dripline	XFF-MA-75	X36375		58720	V	0,90 €
Adaptador "T" Macho Canelado 17mm x 1/2" x 17 mm para XF Dripline	XFF-TMA	X36376		59177	V	1,20 €
Ferramenta de Inserção para Acessórios Canelados XFF da Rain Bird	FITINSTOOL X	X36380		58721	V	6,00 €

KIT VÁLVULA DE AR



DESIGNAÇÃO	MODELO	Ref. Rain Bird	UNID./EMB.	CÓDIGO	L. Desc.	PVP Unid.
Válvula ar e vácuo de 1/2"	ARV050	X17001	12	74719	V	21,00 €

ACESSÓRIOS PARA MICRO-TUBO



DESIGNAÇÃO	MODELO	Ref. Rain Bird	UNID./EMB.	CÓDIGO	L. Desc.	PVP Unid.
União canelada para micro-tubo 4-6 mm	BF-1	XPD2304	5000 (50)	992895	V	0,30 €
Joelho canelado para micro-tubo 4-6 mm	BF-2	XPD2204	5000 (50)	992896	V	0,50 €
Tê canelado para micro-tubo 4-6 mm	BF-3	XPD2104	2000 (50)	992897	V	0,50 €





BOMBAS E FONTES

BOMBAS E FONTES	Pág. 72
KITS DE BOMBAS PARA LAGOS E FONTES DECORATIVAS	Pág. 74
FLTRAÇÃO PARA LAGOS	Pág. 75
BOMBAS DE SUPERFÍCIE	Pág. 76
BOMBAS DE DRENAGEM	Pág. 76



BOMBAS PARA RECIRCULAÇÃO COM MOTOR SÍNCRONO

BOMBAS SUBMERSÍVEL SICCE. SÉRIE SYNCRA

Uma nova gama de bombas que asseguram um alto nível de poupança energética, extremamente silenciosas, potentes, resistentes e com design compacto e ergonómico.

A série Syncra, pela sua inovadora tecnologia garante uma grande versatilidade de utilizações. Ideal para lagos, aquários, fontes de interior e exterior, refrigeração por água ou qualquer outra utilização submersível que necessite de altos rendimentos, tanto em água doce como salgada, garantindo sempre um funcionamento silencioso. Graças aos 35 anos de experiência Sicce, a série Syncra foi desenvolvida com um motor síncrono e um rotor de avançada tecnologia que a torna 100% silenciosa. Concebidas para trabalhar, tanto submergidas como a seco, facilmente se regula o caudal, através de uma câmara de volume variável.



DESIGNAÇÃO	UNID./EMB.	CÓDIGO	L. Desc.	PVP Unit.
Bomba SYNCRA 1.0 - 950 l/h - H 150 cm - Cabo com 1,5 m	24	54679	W	45,00 €
Bomba SYNCRA 1.0 - 950 l/h - H 150 cm - Cabo com 1,5 m com tomada tipo Schuko	24	55189	W	52,00 €
Bomba SYNCRA 1.5 - 1350 l/h - H 180 cm - Cabo com 1,5 m	24	54680	W	55,00 €
Bomba SYNCRA 1.5 - 1350 l/h - H 180 cm - Cabo com 1,5 m com tomada tipo Schuko	24	55190	W	57,00 €
Bomba SYNCRA 2.0 - 2150 l/h - H 200 cm - Cabo com 2,2 m	27	54681	W	68,00 €
Bomba SYNCRA 2.0 - 2150 l/h - H 200 cm - Cabo com 1,5 m com tomada tipo Schuko	27	55191	W	81,00 €
Bomba SYNCRA 2.5 - 2400 l/h - H 240 cm - Cabo com 2,2 m	27	54682	W	85,00 €
Bomba SYNCRA 2.5 - 2400 l/h - H 240 cm - Cabo com 1,5 m com tomada tipo Schuko	27	55192	W	92,00 €
Bomba SYNCRA 3.0 - 2700 l/h - H 300 cm - Cabo com 2,2 m	27	54683	W	101,00 €
Bomba SYNCRA 3.0 - 2700 l/h - H 300 cm - Cabo com 1,5 m com tomada tipo Schuko	27	55193	W	114,00 €
Bomba SYNCRA 4.0 - 3500 l/h - H 370 cm - Cabo com 1,5 m com tomada tipo Schuko	8	55195	W	144,00 €
Bomba SYNCRA 5.0 - 5000 l/h - H 380 cm - Cabo com 1,5 m com tomada tipo Schuko	8	55196	W	157,00 €
Bomba SYNCRA ADV 7.0 - 7000l/h - H 350 cm - 55W - Cabo com 10 m com tomada tipo Schuko	8	71777	W	203,00 €
Bomba SYNCRA ADV 9.0 - 9500l/h - H 450 cm - 90W - Cabo com 10 m com tomada tipo Schuko	8	71778	W	277,00 €
Bomba SYNCRA HF 12.0 - 12500 l/h - H 500 cm - Cabo com 3 m com tomada tipo Schuko	4	54688	W	419,00 €
Bomba SYNCRA HF 16.0 - 16000 l/h - H 450 cm - Cabo com 3 m com tomada tipo Schuko	4	54689	W	466,00 €
BOMBA SYNCRA ADV 10.0 - 10.000l/h - H 700cm - 95W - 10m com tomada tipo Schuko	8	72945	W	Consultar
BOMBA SYNCRA 3.0 2700 L/H - H 300 CM - 230-12V~/50Hz 1.5m EU 2P Caixa branca	24	74653	W	Consultar
BOMBA SYNCRA 3.5 - 2500 L/H - H 370 CM - 230-12V~/50Hz EU 2P Caixa branca	24	74654	W	Consultar
BOMBA SYNCRA 4.0 - 3500 L/H - H 370 CM - 230-12V~/50Hz EU 2P Caixa branca	24	74655	W	Consultar

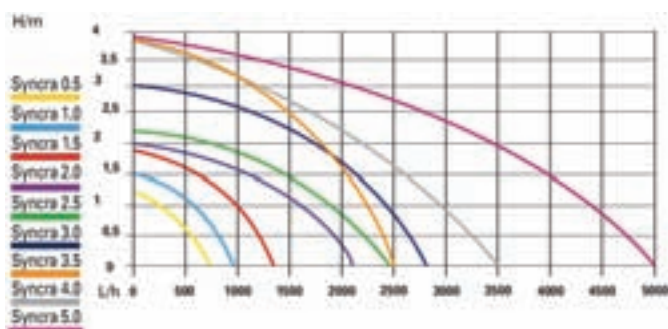


SYNCRA HF



SYNCRA ADV

Nota: Utilizar imanes de Neodimio a partir da Syncra 3.5



SYNCRA	Pumpa dimensões LxWxH	In/hoje connector ø	Out/hoje connector ø
0.5	mm 90x48x72	mm 13 - 18	mm 13 - 18
1.0	mm 90x48x72	mm 13 - 18	mm 13 - 18
1.5	mm 103x60x78	mm 15 - 20	mm 15 - 20
2.0	mm 123x85x105	mm 20 - 25	mm 20 - 25
2.5	mm 123x85x105	mm 20 - 25	mm 20 - 25
3.0	mm 123x85x105	mm 20 - 25	mm 20 - 25
3.5	mm 173x99x118	mm 25 - 32	mm 20 - 25
4.0	mm 173x99x118	mm 25 - 32	mm 20 - 25
5.0	mm 173x99x118	mm 25 - 32	mm 20 - 25



SYNCRA SDC WIFI

Nova série de bombas SYNCRA, com controlo remoto por via Wi-Fi.

- % de potência da bomba
- Vários programa pré-definidos
- Possibilidade de seleccionar um programa personalizado
- Alerta acerca: da bomba estar a funcionar em seco, se o rotor está bloqueado, se não há Wi-Fi.
- APP gratuita "SICCE ContrAll" descarregue em Apple App Store e Google Play Store.

DESIGNAÇÃO	UNID./EMB.	CÓDIGO	L. Desc.	PVP Unit.
Bomba SYNCRA SDC 7.0 controlo WIFI 3000-7000 l/h 2-5 m	1	70657	W	642,00 €
Bomba SYNCRA SDC 9.0 controlo WIFI 4000-9000 l/h 2,6-7 m	1	70656	W	696,00 €



BOMBAS DE FONTES

BOMBAS SUBMERSÍVEIS SICCE. SÉRIE EASY LINE

Bombas totalmente submersíveis, aptas para todo o tipo de fontes ou para qualquer utilização que necessite de recirculação de água. Construídas de acordo com as normas de segurança internacionais mais rígidas, estas bombas são fáceis de manter, de dimensões bastante reduzidas e de alta fiabilidade. Esta gama dispõe de ajuste variável de caudal, bem como dos adaptadores para ligar às tubagens flexíveis de 13 a 20 milímetros.

As dimensões compactas destas bombas, fazem com que esta seja a solução ideal para utilização em pequenos espaços.

DESIGNAÇÃO	UNID./EMB.	CÓDIGO	L. Desc.	PVP Unit.
Bomba submersível MI-MOUSE-Q 300 l/h - H 50 cm - cabo 1,5m	48	21348	W	17,00 €
Bomba submersível MI-MOUSE-Q 300 l/h - H 50 cm - cabo 1,5m com tomada tipo Schuko	48	26572	W	22,00 €
Bomba submersível MICRA - 400 l/h - H 60 cm- cabo 1,5m	24	11558	W	17,00 €
Bomba submersível MICRA - 400 l/h - H 60 cm- cabo 1,5m com tomada tipo Schuko	24	26573	W	27,00 €
Bomba submersível NOVA 800 l/h - H 160 cm - cabo 1,5m	24	11559	W	26,00 €
Bomba submersível NOVA 800 l/h - H 160 cm - cabo 1,5m com tomada tipo Schuko	24	26574	W	36,00 €
Bomba submersível IDRA - 1300 l/h - H 220 cm- cabo 1,5m	27	11560	W	39,00 €
Bomba submersível IDRA -1300 l/h - H 220 cm cabo 1,5m com tomada tipo Schuko	27	26575	W	48,00 €
Bomba submersível EXTREMA -2500 l/h - H 250 cm- cabo 1,5m	27	11561	W	71,00 €
Bomba submersível EXTREMA - 2500 l/h - H 250 cm- cabo 1,5m com tomada tipo Schuko	27	26576	W	81,00 €
Bomba submersível SUPREMA - 4000 l/h - H 250 cm- cabo 1,5m	27	11562	W	76,00 €
Bomba submersível SUPREMA - 4000 l/h - H 250 cm- cabo 1,5m com tomada tipo Schuko	27	26577	W	102,00 €



21348
26572



11558
26573



11559
26574



11560
26575



11561
26576



11562
26577

MULTI-FUNÇÕES PARA RECIRCULAÇÃO

BOMBAS SUBMERSÍVEIS SICCE. SÉRIE MULTI

Construídas com base nas mais restritas normas de segurança internacionais, funcionam em seco e submergidas. O sistema NRG é um sistema revolucionário no sector dos motores síncronicos a ímã permanente e permite obter potências excepcionais, reduzidos consumos, grande fiabilidade e os mais baixos níveis de ruído. Quando actua fora de água, a bomba no aquece. Os vedantes mecânicos não apresentam nenhum problema de perda de água e em caso de bloqueio ou de mau funcionamento da turbina, o protector térmico corta o fluxo de corrente ao motor, evitando qualquer dano na bomba.



28533
28534



28535
28536



28537
28538



28539
28540



28541
28542

DESIGNAÇÃO	UNID./EMB.	CÓDIGO	L. Desc.	PVP Unit.
Bomba submersível MULTI 800 840 l/h - H 130 cm- cabo 1,5m	36	28533	W	32,00 €
Bomba submersível MULTI 800 840 l/h - H 130 cm - cabo 1,5 mts. c/ tomada tipo Schuko	36	28534	W	37,00 €
Bomba submersível MULTI 1300 1200 l/h - H 170 cm - cabo 1,5 mts.	36	28535	W	41,00 €
Bomba submersível MULTI 1300 1200 l/h - H 170 cm - cabo 1,5 mts. c/ tomada tipo Schuko	36	28536	W	48,00 €
Bomba submersível MULTI 2500 2450 l/h - H 308cm - cabo 1,5 mts.	8	28537	W	73,00 €
Bomba submersível MULTI 2500 2450 l/h - H 308 cm - cabo 1,5 mts. c/ tomada tipo Schuko	8	28538	W	75,00 €
Bomba submersível MULTI 4000 3800 l/h - H 295 cm - cabo 1,5 mts.	8	28539	W	79,00 €
Bomba submersível MULTI 4000 3800 l/h - H 295 cm - cabo 1,5 mts. c/ tomada tipo Schuko	8	28540	W	81,00 €
Bomba submersível MULTI 5800 5760 l/h - H 377 cm - cabo 1,5 mts.	8	28541	W	123,00 €
Bomba submersível MULTI 5800 5760 l/h - H 377 cm - cabo 1,5 mts. c/ tomada tipo Schuko	8	28542	W	138,00 €
MULTI 5800 KIT Misturador de ar	6	61440	W	16,00 €

Nota: Opcionalmente pode pedir-se acessórios para a mistura de ar, disponível para os modelos 2500, 4000, 5800, aumentando consideravelmente a concentração de oxigénio (O₂).



BOMBAS PARA FONTES

BOMBAS DE ESGOTO E IMPULSÃO DE ÁGUA SUJA

As bombas da gama Master DW foram concebidas para utilização em lagos de grandes dimensões ou para águas particularmente sujas, para criar cascatas ou para utilização conjunta com filtros externos.

A capacidade de passagem de sólidos é de 8".

Estas bombas têm o mais avançado sistema de controlo electrónico, que permite uma saída perfeita e o rendimento mais elevado do mercado. A simplicidade e a grande fiabilidade dos motores síncronicos, combinados com a electrónica mais sofisticada, fazem das Master DW uma gama realmente única.



28196
28197



DESIGNAÇÃO	UNID./EMB.	CÓDIGO	L. Desc.	PVP Unit.
Bomba SYNCRA DW 3.0 - 2700 l/h H 300 cm - cabo 10 mts. com tomada tipo Schuko	8	28543	W	136,00 €
BOMBA SYNCRA DW 4.0 - 3500l/h H 370cm- cabo 10m c/ tomada tipo Schuko	8	60707	W	153,00 €
Bomba MASTER DW 4.000 l/h - 275cm - cabo 10 m com tomada tipo Schuko	-	59873	W	180,00 €
Bomba MASTER DW 5.500 l/h - 400 cm - cabo 10 mts. com tomada tipo Schuko	4	28196	W	187,00 €
Bomba MASTER DW 8.000 l/h - 600 cm - cabo 10 mts. com tomada tipo Schuko	4	28197	W	259,00 €
Bomba EKO POWER 10.000l/h 230VAC 50Hz cabo 10 mts com tomada tipo Schuko	-	64531	W	356,00 €
Bomba EKO POWER 12.000l/h 230VAC 50Hz cabo 10 mts com tomada tipo Schuko	-	64532	W	410,00 €
Bomba EKO POWER 14.000l/h 230VAC 50Hz cabo 10 mts com tomada tipo Schuko	-	64533	W	433,00 €



BOMBAS DE FONTES

ACESSÓRIOS BOMBAS SICCE

DESIGNAÇÃO	UNID./EMB.	CÓDIGO	L. Desc.	PVP Unit.
Kit 4 bicos para ECOPOND 1, MICRA e NOVA	30	11568	W	18,00 €
Bico CAMPANOLA GRANDE FONTE PARA ECOPOND 2	6	11564	W	10,00 €
Bico LÍRIO GRANDE FONTE PARA ECOPOND 2	6	11565	W	11,00 €
Bico GEYSER GRANDE FONTE ECOPOND 2	6	11566	W	10,00 €
Bico MARGARITA GRANDE FONTE ECOPOND 2	12	11567	W	8,00 €



Projector LED HALLEY (Submersível/Superfície)	1	67336	W	94,00 €
Projector LED NATHUR (Submersível/Superfície)	8	68250	W	68,00 €



FONTES DECORATIVAS

AQUA3 é uma linha de bombas multi-funcionais que contem as 3 funções principais das bombas de lago: oxigenação, filtração e o efeito cascata ou fonte. A Aqua3 representa a nova geração de bombas para lagos, permitindo o funcionamento em contínuo, sem necessidade de efectuar limpezas frequentes.

DESIGNAÇÃO	UNID./EMB.	CÓDIGO	L. Desc.	PVP Unit.
Fonte ECOPOND 1 700 l/h H 120 cm - 10 mts. com tomada tipo Schuko	4	17056	W	97,00 €
Fonte ECOPOND 2 1350 l/h H 180 cm - 10 mts. com tomada tipo Schuko	4	17057	W	109,00 €

DESIGNAÇÃO	UNID./EMB.	CÓDIGO	L. Desc.	PVP Unit.
AQUA 3 800 l/h - H 150 cm cabo 10 mts. com tomada tipo Schuko	6	28529	W	77,00 €
AQUA 3 1500 l/h - H 200 cm cabo 10 mts. com tomada tipo Schuko	6	28530	W	100,00 €
AQUA 3 2500 l/h - H 290 cm cabo 10 mts. com tomada tipo Schuko	4	28531	W	149,00 €
AQUA 3 4000 l/h - H 300 cm cabo 10 mts. com tomada tipo Schuko	4	28532	W	172,00 €

DESIGNAÇÃO	UNID./EMB.	CÓDIGO	L. Desc.	PVP Unit.
KIT Fonte PLUG & PLAY lança	1	66979	W	3.072,00 €
KIT Fonte PLUG & PLAY espuma	1	66980	W	3.182,00 €
KIT Fonte PLUG & PLAY vulcão	1	66981	W	3.426,00 €
KIT Fonte PLUG & PLAY cogumelo	1	66982	W	3.182,00 €



FILTRAÇÃO PARA LAGOS



FILTROS BIOLÓGICOS DE PRESSÃO

A nova gama GREEN RESET representa a facilidade de limpeza de lagos de jardim. Este novo Bio-Filtro UVC a pressão, está disponível nos modelos de 25 e 40 litros. A água é levada através das esponjas (filtração mecânica) e posteriormente através das biobolas (filtração biológica) e conjuntamente com 1 lâmpada UVC conseguimos garantir uma água cristalina. A particularidade das GREEN RESET é a grande facilidade das operações de manutenção.

DESIGNAÇÃO	CÓDIGO	L. Desc.	PVP Unit.
Filtro semi-automático GREEN RESET 25 l com lâmpada UV. Lago de 8.000 litros	75125	W	Consultar
Filtro semi-automático GREEN RESET 40 l com lâmpada UV. Lago de 16.000 litros	75124	W	Consultar
Filtro semi-automático GREEN RESET 60L com lâmpada UVC 2x20 W. Lago 20.000 litros	75108	W	Consultar
Filtro semi-automático GREEN RESET 100L com lâmpada UVC 2x25 W. Lago 30.000 litros	75107	W	Consultar
Kit Filtro GREEN RESET 100L, lâmpara UVC 2x25W, bomba Ekopower 12.0 . Estanque 30.000 litros máx.	75126	W	Consultar
Lâmpada UVC 10W para GREEN RESET 25	SKT0110	W	34,00 €
Lâmpada UVC 20W para GREEN RESET 40	SKT0111	W	38,00 €
Lâmpada UVC 20W para GREEN RESET 60 L	SKT0145	W	35,00 €
Lâmpada UVC 25W para GREEN RESET 100 L	SKT0135	W	47,00 €



75125 / 75124



FILTRAÇÃO



ALTERAÇÃO DE POSIÇÃO



LAVAGEM

BOMBAS DE SUPERFÍCIE

CENTRÍFUGAS MULTITURBINA SÉRIE EH

Bombas centrífugas multicelulares horizontais e silenciosas. Adequadas para aplicações domésticas, industriais, grupos ou sistemas de rega.

- Ø Aspiração e impulsão: 1"
- Fluido: água limpa e líquidos não agressivos nem viscosos, isentos de substâncias sólidas
- Temp. máx líquido: 60°C
- Pressão máx. de trabalho: 14 bars
- Altura máx. aspiração: 8 m

	POTÊNCIA (CV)	Q (m³/h)	m.c.a.	Código	L. Desc.	PVP Unit.
Bomba multiturbina inox. EH-80	0,8	1,2 - 6	35 - 10	49975	W	203,00 €
Bomba multiturbina inox. EH-100	1	1,2 - 6	45 - 20	49976	W	230,00 €



GRUPOS DE PRESSÃO DOMÉSTICOS SÉRIE EH/PR

Grupo de pressão com controlador de pressão iControl.

- Ø Aspiração e impulsão: 1"

	POTÊNCIA (CV)	Q (m³/h)	m.c.a.	Código	L. Desc.	PVP Unit.
Bomba multiturbina/presscontrol inox. EH-80/iMatic Solgarden	0,8	1,2 - 6	35 - 10	49977-IM	W	275,00 €
Bomba multiturbina inox / control presión EH-100/iMatic	1	1,2 - 6	45 - 20	49978-IM	W	322,00 €

BOMBAS DE DRENAGEM



BOMBAS DE DRENAGEM PLÁSTICO SÉRIE WA

Bomba submersível fabricada em plástico para drenagem de águas com sólidos em suspensão até 5 mm. Indicadas para drenagem de caves, garagens e locais inundados. Incorporam boia para utilização automática. Passagem de sólidos: 5 mm • Ø Impulsão de 1 1/2"

	POTÊNCIA (CV)	Q (m3/h)	m.c.a.	Código	L. Desc.	PVP Unit.
Bomba submersível para drenagem, em plástico WA-350 Solgarden	0,45	1,2 - 6	7 - 1	55922	W	114,00 €



BOMBAS DE DRENAGEM PLÁSTICO SÉRIE EQS

Bomba submersível de drenagem sem sólidos em suspensão. Indicadas para drenagem de caves, garagens e locais inundados.

Pode instalar-se em espaços de 20 x 20 cm. Bóia interna automática como selector de uso manual ou automático. Passagem de sólido: 5 mm • Nível da água: 2-3 mm • Ø Impulsão de 1 1/4"

	POTÊNCIA (CV)	Q (m3/h)	m.c.a.	Código	L. Desc.	PVP Unit.
Bomba submersível de drenagem c/ boia automática EQS-550 Solgarden	0,75	1,2 - 7,5	5 - 0,4	57775	W	139,00 €



BOMBAS DE DRENAGEM

BOMBAS DE DRENAGEM INOX SÉRIE XKS-S

Bomba de drenagem em inox para águas que não contenham sólidos em suspensão. Indicadas para drenagem de caves, garagens e locais inundados. Incorporam boia e racor para utilização automática. Passagem de sólido: 5 mm • Ø Impulsão de 1 1/4"



	POTÊNCIA (CV)	Q (m ³ /h)	m.c.a.	Código	L. Desc.	PVP Unit.
Bomba submersível para drenagem Inox XKS-750S Solgarden	1	1,2 - 11,4	9 - 1	53163	W	174,00 €



BOMBAS DRENAGEM PLÁSTICO SÉRIE WB

Bomba de drenagem para águas que contenham sólidos em suspensão. Indicado para drenagem em garagens e locais inundados. Incorporam boia para utilização autónoma. Passagem de sólidos: 35mm • Impulsão: 1 1/2"

	POTÊNCIA (CV)	Q (m ³ /h)	m.c.a.	Código	L. Desc.	PVP Unit.
Bomba submersível para drenagem de águas residuais em plástico WB-400 Solgarden	0,5	1,2 - 7,5	5 - 0,4	49560	W	117,00 €

BOMBAS DE DRENAGEM INOX SÉRIE XKS-SW

Bomba de drenagem em Inox para águas residuais que contenham sólidos em suspensão. Indicadas para a construção, redes de esgotos, escavações e fossos, assim como drenagem de poços ou fossas sépticas. Incorporam boia para utilização automática. Passagem de sólidos: 35 mm • Ø Impulsão de 1 1/2"

	POTÊNCIA (CV)	Q (m ³ /h)	m.c.a.	Código	L. Desc.	PVP Unit.
Bomba submersível para drenagem de águas residuais inox XKS-750SW Solgarden	1	2,4 - 13,6	8 - 1	53164	W	182,00 €
Bomba submersível para drenagem de águas residuais inox XKS-1000SW Solgarden	1,5	2,4 - 15,6	11 - 1	53165	W	220,00 €



BOMBA SUMERSÍVEL PARA IMPULSÃO DE ÁGUA LIMPA

Electrobomba submersível multicelular para impulsão de água limpa não agresiva. Para aplicações que requerem alta pressão. Temperatura máxima do líquido: 35°C

Altura máxima: 40 mca
Caudal máximo: 5.400 l/h
Cabo 10m revestido de neopreno, com tomada Schuko.

	POTÊNCIA (CV)	Q (m ³ /h)	m.c.a.	Código	L. Desc.	PVP Unit.
Bomba submersível água limpa 4A 230VCA	1	5,4	40	70465	W	259,00 €

ACESSÓRIOS



CONTROLADORES DE PRESSÃO

Evita que a bomba funcione sem água e transmite pressão e caudal constantes à rede. Ligações de 1". Tensão de 230V

	Código	L. Desc.	PVP Unit.
AQUACONTROL Regulador de pressão, tomada de rosca 1" M, 1,5-10bar, 230VCA Monofásica, 10A 1,5CV máximo, IP-65	56308	W	58,00 €



SISTEMAS DE REGA AGRICOLA

GOTEJADORES

Pág. 80

TUBOS

Pág. 81

ACESSÓRIOS GOTA-A-GOTA

Pág. 84

ASPERSORES

Pág. 85

GOTEJADORES

GOTEJADORES AUTO-COMPENSANTES MOD. CETA

- Desmontáveis para fácil verificação e limpeza.
- O fluxo turbulento tem ação de limpeza reduzindo assim ao mínimo as obstruções.
- Inclui um defletor para reduzir a acumulação de insetos.
- Bases codificadas por cores para fácil identificação dos diferentes caudais.
- Tratamento anti-UV para prolongar o tempo de vida útil.
- Resistente a produtos químicos agrícolas e fertilizantes.
- Secção mínima de passagem 0,8 mm.

DESIGNAÇÃO	UNID./CX.	CÓDIGO	L. Desc.	PVP Unit.
Gotejador CETA PC 2 l/h vermelho	1.000/8.000	47200	V	0,40 €
Gotejador CETA PC 4 l/h preto	1.000/8.000	47201	V	0,40 €
Gotejador CETA PC 8 l/h verde	1.000/8.000	47202	V	0,40 €

Nota: Fornecido em embalagens completas

		Características Gotejador Ceta						
		PRESSÃO (m.c.a.)						
		5	10	15	20	25	30	35
CAUDAIS	2 lph	1.9	2.0	2.2	2.3	2.3	2.3	2.2
	4 lph	3.3	3.8	4.2	4.4	4.4	4.4	4.3
	8 lph	6.2	7.9	7.9	8.1	8.1	8.0	7.8

GOTEJADOR TURBULENTO REGULÁVEL R-70

- Gotejador regulável entre 0 e 70 l/h.
- Esta característica permite adaptar o caudal do gotejador ao tamanho da planta ou árvore.

DESIGNAÇÃO	UNID./CX.	CÓDIGO	L. Desc.	PVP Unit.
Gotejador regulável - 70	500/5000	25403	V	0,15 €

GOTEJADOR AUTOCOMPENSANTES KATIF® E SUPERTIF®

Fluxo constante entre 0,8 e 3 bar.

Auto-limpeza a baixa pressão (no início e no final do irrigação).

Resistente aos fertilizantes usados em agricultura.

Silhueta baixa em Katif - fácil coleta dos lados

Versão de saída de água lateral para Katif.

Instalação: Inserida em furos de 2,8 mm. (Katif) e de 2.0 (Supertif)

DESIGNAÇÃO	UNID./CX.	CÓDIGO	L. Desc.	PVP Unit.
Gotejador KATIF PC negro 2,3 L/H Saída lateral	1.000/10.000	10659	V	0,25 €
Gotejador KATIF PCvermelho 3,75 L/H Saída lateral	1.000/10.000	10661	V	0,25 €
Gotejador KATIF PC verde 8 L/H Saída MIXTA	1.000/10.000	10662	V	0,25 €
PERFORADOR KATIF 2,8 mm para Gotejador Saída lateral	1	1004003	V	11,00 €
Gotejador SUPERTIF PC 2,2 L/H castanho Saída cónica	1000/4000	60706	V	0,40 €
Gotejador SUPERTIF PC 3,85 L/H negro Saída cónica	1000/4000	10670	V	0,40 €
Gotejador SUPERTIF PC 7,8 L/H verde Saída cónica	1000/4000	68105	V	0,40 €
perfurador SUPERTIF 2 mm para Gotejador em linha	1	60757	V	8,00 €

Nota: Fornecido em embalagens completas



47200



47201



47202



KATIF

SUPERTIF

TUBOS COM GOTEJADORES INTEGRADOS CEPEX

TUBO COM GOTEJADORES AUTOCOMPENSANTE CILINDRICO CEPEX PCDRIP

Exclusivo mecanismo de labirinto de compensação. Alta resistência à obturação graças ao seu desenho especial anti-sedimentação. Utilização em rega enterrada ou de superfície.

Diâmetro (mm)	Caudal (l/h)	Distância entre gotejadores (m)	Rolo (m)	CÓDIGO	L. Desc.	PVP Unit.	Un. RL/PL
16	2,2	0,33	400	34853	V	1,00 €	16
16	2,2	0,35	100	*47088	V	88,00 €	24
16	2,2	0,50	400	*20312	V	294,00 €	20
16	2,2	0,50	100	*47089	V	78,00 €	24
16	2,2	0,75	400	*20313	V	266,00 €	20
16	2,2	1,00	400	*20314	V	243,00 €	20
16	3,5	0,33	400	*34858	V	368,00 €	20
16	3,5	0,50	400	*20315	V	303,00 €	20
16	3,5	0,75	400	*20316	V	267,00 €	20
16	3,5	1,00	400	*20317	V	245,00 €	20

Para outros diâmetros, caudais e distâncias entre gotejadores por favor consulte-nos.
Nota: os códigos de produto identificados com um * antes do código têm PVP ao rolo.

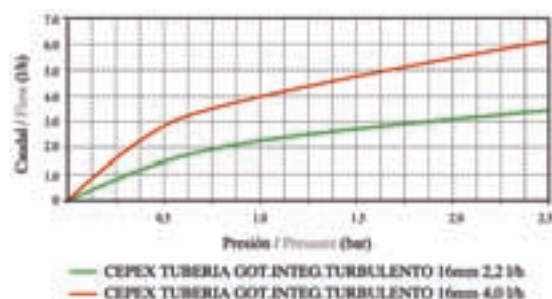
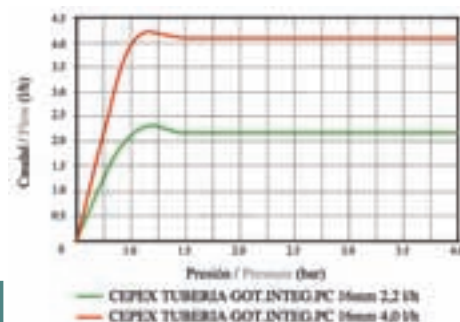


TUBO COM GOTEJADORES TURBULENTOS CILINDRICOS CEPEX DRIPLINE

Máxima resistência à obturação graças ao efeito anti-sedimentação.
Produto normalizado UNE 68076 Categoria A. Espessura de parede 1mm.

Diâmetro (mm)	Caudal (l/h)	Distância entre gotejadores (m)	Rolo (m)	CÓDIGO	L. Desc.	PVP Unit.
16	2	0,35	50	60768	V	32,00 €
16	2	0,33	400	20323	V	227,00 €
16	2	0,35	100	47090	V	60,00 €
16	2	0,40	400	20324	V	155,00 €
16	2	0,50	100	47091	V	53,00 €
16	2	0,50	400	20325	V	184,00 €
16	2	0,75	400	20326	V	180,00 €
16	4	0,33	400	34882	V	237,00 €
16	4	0,4	400	34883	V	175,00 €
16	4	0,5	400	34884	V	206,00 €
16	4	0,75	400	34886	V	178,00 €
16	4	1	400	34887	V	177,00 €

Nota: Disponível uma grande variedade de diâmetros, caudais e distâncias entre gotejadores, consultar.



TUBOS COM GOTEJADORES INTEGRADOS CEPEX



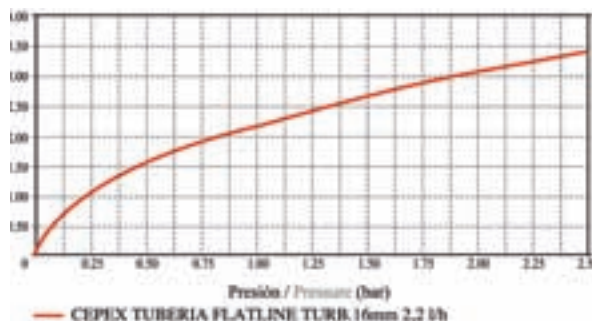
TUBO COM GOTEJADORES TURBULENTOS PLANOS CEPEX FLATLINE

- Tecnologia anti-sedimentação no labirinto.
- Grande superfície de filtração.
- Gotejadores disponíveis de 1, 1,6, 2,2 e 3,4 l/h.
- Rolos compactos que diminuem custos de transporte e armazenagem.
- Espessura 0,9 mm.



Diâmetro (mm)	Caudal (l/h)	Distância entre gotejadores (m)	Rolo (m)	CÓDIGO	L. Desc.	PVP Unit.
16	2,2	0,33	500	46709	V	0,90 €

Nota: Disponível uma grande variedade de diâmetros, caudais e distâncias entre gotejadores, consultar.



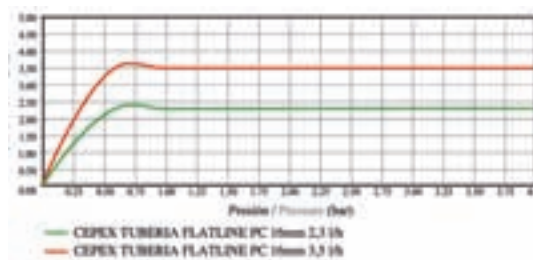
TUBO COM GOTEJADORES AUTO-COMPENSANTES PLANOS CEPEX PCFLAT

- Tecnologia anti-sedimentação no labirinto.
- Grande superfície de filtração.
- Gotejadores disponíveis de 2,2 e 3,5 l/h.
- Membrana de silicone resistente a produto químicos.
- Alta uniformidade em condições de terreno irregulares.
- Rolos compactos que diminuem custos de transporte e armazenagem.



Diâmetro (mm)	Caudal (l/h)	Distância entre gotejadores (m)	Rolo (m)	CÓDIGO	L. Desc.	PVP Unit.
16	3,5	0,75	500	46718	V	0,70 €
16	3,5	1,00	500	46719	V	0,60 €

Nota: Disponível uma grande variedade de diâmetros, caudais e distâncias entre gotejadores, consultar.



TUBO LISO CEPEX

TUBO LISO CEPEX

Fabricado em polietileno PE-32, com a última tecnologia de extrusão, cumprindo com os parâmetros de qualidade da norma U.N.E 13244. Pressão Máxima 2.5 bar

Diâmetro (mm)	DESIGNAÇÃO	Rolo (m)	CÓDIGO	L. Desc.	PVP Unit.
16	Tubo PE BD D.16	50	37501	V	0,60 €
16	Tubo PE normalizado D.16	100	37502	V	0,55 €
16	Tubo PE normalizado D.16	400	10737	V	0,55 €
16	Tubo normalizado D.16	400	61160000	V	0,35 €
20	Tubo PE normalizado D.20 espessura 1,3 mm	250	67495	V	0,60 €



MICROTUBO CEPEX

MICROTUBO REGA GOTA-A-GOTA



DESIGNAÇÃO	Rolo (m)	CÓDIGO	L. Desc.	PVP Unit.
Bobina 25 m de microtubo PVC flexível 6 x 4 mm	25	23165	V	12,00 €
Microtubo PE 5,5 x 4 mm, em bobinas de 50 metros, por metro	50	64333	V	15,00 €
Microtubo PE 6,5 x 4,5 mm em bobinas de 1300 m, por metro	1300	10706	V	0,40 €

TUBO PREMIER

Tubo compensante gotejador plano - Premier



DESIGNAÇÃO	Rolo (m)	CÓDIGO	L. Desc.	PVP Unit.
Tubo Premier Flat 16 esp. 50 1,6 l/h 1 mm	500	46997	V	Consultar
Tubo Premier Flat 16 esp. 50 2,3 l/h 1 mm	500	46998	V	Consultar
Tubo Premier Flat 16 esp. 100 3,5 l/h 1 mm	500	46999	V	Consultar

Nota: Disponibilidade sob consulta.



ACESSÓRIOS GOTA-A-GOTA CEPEX

- Nova gama de acessórios gota-a-gota de 16 mm CEPEX.
- Foi estudado o desenho para facilitar uma cómoda e rápida aplicação, procurando a poupança em mão de obra na sua instalação.

DESIGNAÇÃO	UNID./CX.	CÓDIGO	L. Desc.	PVP Unit.
Acessório ligação a tubo PE D.16	100/2400	04451	V	0,30 €
Acessório ligação a tubo PE D.20	50/600	35083	V	0,25 €
Acessório ligação a tubo PE c/ junta D.16	100/800	35084	V	0,45 €
Tampão D.16	100/1800	04454	V	0,30 €
Anel fim de linha D.16	100/1000	35086	V	0,30 €
Anel fim de linha D.20	100/500	35087	V	0,20 €
Ligação "TÊ" D.16	100/800	04459	V	0,35 €
Ligação "TÊ" D.20	25/200	04461	V	0,50 €
Ligação "TÊ" D.25	100/500	04462	V	0,45 €
Joelho 90° D.16	100/600	04464	V	0,35 €
Joelho 90° D.20	25/300	04466	V	0,25 €
Ligação a tubo PVC c/ junta em L got.D.20 m	100/1000	70376	V	0,50 €
União redução D.16 x 12	50/100	04468	V	0,15 €
União redução D.20 x 16	50/750	04471	V	0,15 €
União mista D.16 x 1/2" macho	100/600	04473	V	0,35 €
União mista D.16 x 3/4" macho	100/400	34906	V	0,35 €
União mista D.20 x 3/4" macho	25/250	04474	V	0,50 €
União D.16	100/900	04477	V	0,30 €
União D.20	100/1000	04480	V	0,20 €
Ligação a tubo PVC c/ junta bilabial D.16	50/400	04483	V	0,40 €
Junta p/ ligação a tubo PVC D.16-20	100/3000	04484	V	0,40 €
Válvula D.16	25/400	04486	V	1,00 €
Válvula D.20	25/350	09446	V	1,40 €
Mini válvula D.16 x 16 estriada	25/400	27140	V	0,80 €
Furador c/ expulsador Ø 3 mm	1/50	06956	V	6,00 €
Furador c/ expulsador Ø 4 mm	1/50	20582	V	6,00 €
Furador c/ expulsador Ø 7 mm	1/50	06957	V	6,00 €
Embalagem 500 tampões gota-a-gota 4 mm	1000/30000	25404	V	23,00 €
Embalagem 500 tampões gota-a-gota 5 mm	1000/24000	25405	V	23,00 €
Te conexão anel de segurança D.16 mm	100/1000	20336	V	0,30 €
Ligação recta anel segurança D.16	100/2000	20579	V	0,20 €
Conexão PVC anel segurança D.16 mm	100/2000	20345	V	0,20 €
Válvula anel segurança D.16	100/1000	20349	V	0,85 €



04451 / 35083



35084



04454 / 04457



35086 / 35087



04459 / 04461 / 04462



04464 / 04466



04473 / 34906
04474



04471/04468



06956 / 06957 / 20582



04477 / 04480



25404 / 25405



27140



04486 / 09446



04484



34908

ASPERSORES

ASPERSORES DE IMPACTO

DESIGNAÇÃO	UNID./CX.	CÓDIGO	L. Desc.	PVP Unit.
Aspersor impacto plástico 1/2" alcance 12 m	50	M-1612	V	8,00 €
Aspersor impacto sectorial plástico braço metal 1/2" macho 12 m	50	60776	V	17,00 €
Aspersor impacto circular plástico 1/2" macho 12 m 2 boq. plástico	50	37338	V	12,00 €
Aspersor impacto circular plástico 3/4" macho 16 m 2 boq. plástico	50	60778	V	12,00 €
Aspersor impacto circular metálico 1/2" macho 12 m 1 boq. 4,4 mm metal	50	37337	V	25,00 €
Aspersor impacto circular metálico 3/4" macho 16 m 1 boq. 4,4 mm metal	50	37339	V	30,00 €
Aspersor impacto sectorial metálico 3/4" macho 16 m 1 boq. metal	5	37340	V	47,00 €



M-1612



37337



60776



37338



37340



60778



CANHÕES DE REGA CEPEX

ASPERSORES DE CURTO E MÉDIO ALCANCE.

DESIGNAÇÃO	UNID./CX.	CÓDIGO	L. Desc.	PVP Unit.
CSR3015. Aspersor impacto sectorial metálico 1-1/2" F 36 m	1	62220	V	164,00 €
CSR30125. Aspersor impacto sectorial metálico 1-1/4" F 29 m	1	62219	V	141,00 €



62220



62219



62224



62225

ASPERSORES DE MÉDIO E LONGO ALCANCE

DESIGNAÇÃO	UNID./CX.	CÓDIGO	L. Desc.	PVP Unit.
CSR2520-L. Canhão impacto sectorial 25° ligação 2" F BSP 51 m	1	62224	V	1.077,00 €
CSR2530. Canhão impacto sectorial 25° ligação ISO 78X130 65 m	1	62225	V	1.435,00 €



VÁLVULAS HIDRÁULICAS

VÁLVULAS BÁSICAS

Pág. 88

VÁLVULAS EQUIPADAS

Pág. 88

SOLENÓIDES

Pág. 93

ACESSÓRIOS

Pág. 94

VÁLVULAS HIDRÁULICAS

VÁLVULAS HIDRÁULICAS METÁLICAS - HIDROCONTA

Corpo e tampa de fundição com revestimento epóxico.

- Membrana reforçada com borracha natural.
- Junta de vedação em neoprene.
- Parafusos em aço galvanizado.

DESIGNAÇÃO	CÓDIGO	L. Desc.	PVP Unit.
Válvula hidráulica metálica básica DN15- 0,75" fêmea PN10	68297	V	62,00 €
Válvula hidráulica metálica básica DN25- 1" fêmea PN10	68298	V	66,00 €
Válvula hidráulica metálica básica DN30- 1,25" fêmea PN10	68299	V	67,00 €
Válvula hidráulica metálica básica DN40- 1,5" fêmea PN10	68300	V	65,00 €
Válvula hidráulica metálica básica DN50- 2" fêmea PN10	68301	V	74,00 €
Válvula hidráulica metálica básica DN65- 2,5"-2"-2,5" fêmea PN10	68302	V	79,00 €
Válvula hidráulica metálica básica DN80- 3-3-3" fêmea PN10	68303	V	158,00 €
Válvula hidráulica metálica básica 2" - DN50 FLANGE PN10	68304	V	138,00 €
Válvula hidráulica metálica básica 3" - DN80 FLANGE PN10	68305	V	226,00 €
Válvula hidráulica metálica básica 4" - DN100 FLANGE PN10	75226	V	Consultar
Válvula hidráulica metálica básica 5" - DN125 FLANGE PN10	68307	V	410,00 €
Válvula hidráulica metálica básica 6" - DN150 FLANGE PN10	68308	V	687,00 €
Válvula hidráulica metálica básica 8" - DN200 FLANGE PN16	68309	V	842,00 €
Válvula hidráulica metálica básica 10" - DN250 FLANGE PN16	68310	V	2.404,00 €
Válvula hidráulica metálica básica 12" - DN300 FLANGE PN16	68311	V	2.451,00 €



VÁLVULAS HIDRÁULICAS PLÁSTICAS - HIDROCONTA



DESIGNAÇÃO	CÓDIGO	L. Desc.	PVP Unit.
Válvula hidráulica plástica básica DN40- 1,5" fêmea PN10	68393	V	73,00 €
Válvula hidráulica plástica básica DN50- 2" fêmea PN10	68394	V	75,00 €
Válvula hidráulica plástica básica DN65- 2,5"-2"-2,5" fêmea PN10	68395	V	86,00 €
Válvula hidráulica plástica básica DN80- 3-3-3" fêmea PN10	68396	V	94,00 €
Válvula hidráulica plástica básica DN80 junta PN10	70620	V	389,00 €

VÁLVULAS HIDRÁULICAS EQUIPADAS

VÁLVULA COM COMANDO ANUAL Válvula de 3 vias, filtro de toma, ligações de plástico e microtubo	CÓDIGO Metal	L. Desc.	PVP Unit.	CÓDIGO Plástico	L. Desc.	PVP Unit.
DN 40 – 1 ½" ROSCA F PN10	68321	V	129,00 €	68397	V	228,00 €
DN 50 – 2" ROSCA F PN10	68322	V	138,00 €	68398	V	126,00 €
DN 65 – 2½ - 2 - 2½" ROSCA F PN10	68323	V	141,00 €	68399	V	141,00 €
DN80 3–3–3" ROSCA F PN10	68324	V	230,00 €	68400	V	149,00 €
DN50 FLANGEADAS PN10	68325	V	181,00 €			
DN80 FLANGEADAS PN10	68326	V	274,00 €			
DN100 FLANGEADAS PN10	68327	V	375,00 €			
DN125 FLANGEADAS PN10	68328	V	481,00 €			
DN150 FLANGEADAS PN10	68329	V	795,00 €			
DN200 FLANGEADAS PN16	68330	V	980,00 €			
DN250 FLANGEADAS PN16	68331	V	2.523,00 €			
DN300 FLANGEADAS PN16	68332	V	2.570,00 €			



NOTA:
 * N.A.: Electroválvula normalmente aberta
 * N.F.: Electroválvula normalmente fechada
 * Todas as válvulas equipadas apenas de fabricam sob pedido

KIT

KIT DE CONVERSÃO

DESIGNAÇÃO	CÓDIGO	L. Desc.	PVP Unit.
Kit de acessórios para Válvula Hidráulica de Membrana VHM. Filtro interno com válvula manual de 3 vias, tubo e acessórios de polietileno. Conjunto montado.	68312	V	39,00 €
Kit de VH COM ELECTROVÁLVULA 24 Vac NA, para Válvula Hidráulica de Membrana VHM. Filtro interno, válvula manual de 3 vias, solenóide de 24 Vac NA, base de plástico, tubos e acessórios e polietileno. Conjunto montado.	68313	V	120,00 €
Kit de VH COM ELECTROVÁLVULA de travamento 9-30 Vdc para Válvula Hidráulica de Membrana VHM. Filtro interno, válvula manual de 3 vias, solenóide de travamento 9-30 Vdc, base de plástico, tubos e acessórios e polietileno. Conjunto montado	68314	V	103,00 €
Kit Reductor de Pressão para Válvula Hidráulica de Membrana VHM. Filtro interno, válvula manual de 3 vias, piloto reductor de pressão 3 vias de plástico, suportes, tubos e acessórios e polietileno. Conjunto montado.	68315	V	176,00 €
Kit Reductor de Pressão + Solenóide 24 Vac NA para Válvula Hidráulica de Membrana VHM. Filtro interno, válvula manual de 3 vias, piloto reductor de pressão 3 vias de plástico, suportes, solenóide 24 Vac NA base de plástico, tubos e acessórios e polietileno. Conjunto montado.	68316	V	172,00 €
Kit de Reductor de Pressão + Solenóide 24 Vac NA para Válvula Hidráulica de Membrana VHM. Filtro interno, válvula manual de 3 vias, piloto reductor de pressão 3 vias de plástico, suportes, solenóide 24 Vac NA base de plástico, tubos e acessórios e polietileno. Conjunto montado.	68317	V	270,00 €
Kit Reductor de Pressão + Solenóide 24 Vac NA para Válvula Hidráulica de Membrana VHM. Filtro interno, válvula manual de 3 vias, piloto reductor de pressão 3 vias de plástico, suportes, solenóide 24 Vac NA base de plástico, tubos e acessórios e polietileno. Conjunto montado.	68318	V	266,00 €
Kit de Reductor de Pressão + Solenóide de travamento 9-30b Vdc para Válvula Hidráulica de Membrana VHM. Filtro interno, válvula manual de 3 vias, piloto reductor de pressão de 3 vias Plástico, suportes, solenóide de travamento de 9-30 Vdc em base de plástico, acessórios e e tubos de polietileno. Conjunto montado.	68319	V	244,00 €
Kit Sustentador de Pressão + Solenóide de travamento 9-30Vdc para Válvula Hidráulica de Membrana VHM. Filtro interno, válvula manual de 3 vias, piloto sustentador de pressão de 3 vias plástico, suportes, solenóide de travamento de 9-30 Vdc em base de plástico, acessórios e e tubos de polietileno. Conjunto montado.	68320	V	238,00 €



ELECTROVÁLVULAS



ELECTROVÁLVULA 24VAC N.C. Solenóide NA, válvula de 3 vias, filtro de toma, ligações de plástico e microtubo		CÓDIGO Metal	L. Desc.	PVP Unit.	CÓDIGO Plástico	L. Desc.	PVP Unit.
DN 40 – 1 ½" ROSCA F PN10	68333	V	224,00 €	68413	V	214,00 €	
DN 50 – 2" ROSCA F PN10	68334	V	223,00 €	68414	V	214,00 €	
DN 65 – 2½-2-2½" ROSCA F PN10	68335	V	212,00 €	68415	V	226,00 €	
DN80 3-3-3" ROSCA F PN10	68336	V	300,00 €	68416	V	231,00 €	
DN50 FLANGEADA PN10	68337	V	284,00 €				
DN80 FLANGEADA PN10	68338	V	372,00 €				
DN100 FLANGEADA PN10	68339	V	444,00 €				
DN125 FLANGEADA PN10	68340	V	532,00 €				
DN150 FLANGEADA PN10	68341	V	881,00 €				
DN200 FLANGEADA PN16	68342	V	1.045,00 €				
DN250 FLANGEADA PN16	68343	V	2.787,00 €				
DN300 FLANGEADA PN16	68344	V	2.849,00 €				

ELECTROVÁLVULA 9- 12V travamento N .F. Solenóide N.A., válvula de 3 vias, filtro de toma, ligações de plástico e microtubo		CÓDIGO Metal	L. Desc.	PVP Unit.	CÓDIGO Plástico	L. Desc.	PVP Unit.
DN 40 – 1 ½" ROSCA F PN10	68345	V	178,00 €	68417	V	174,00 €	
DN 50 – 2" ROSCA F PN10	68346	V	176,00 €	68418	V	176,00 €	
DN 65 – 2½-2-2½" ROSCA FLANGEADA PN10	68347	V	187,00 €	68419	V	177,00 €	
DN80 3-3-3" ROSCA FLANGEADA PN10	68348	V	265,00 €	68420	V	257,00 €	
DN50 FLANGEADA PN10	68349	V	242,00 €				
DN80 FLANGEADA PN10	68350	V	330,00 €				
DN100 FLANGEADA PN10	68351	V	401,00 €				
DN125 FLANGEADA PN10	68352	V	481,00 €				
DN150 FLANGEADA PN10	68353	V	842,00 €				
DN200 FLANGEADA PN16	68354	V	983,00 €				
DN250 FLANGEADA PN16	68355	V	2.743,00 €				
DN300 FLANGEADA PN16	68356	V	2.800,00 €				



NOTA:
 * N.A.: Electroválvula normalmente aberta
 * N.F.: Electroválvula normalmente fechada
 * Todas as válvulas equipadas apenas se fabricam sob pedido

VÁLVULAS



VÁLVULAR EDUCTORA DE PRESSÃO
 Metálica: Piloto metálico, manómetro, válvula de 3 vias, filtro de toma, ligações de plástico e microtubo.
 Plástica: Piloto plástico, válvula de 3 vias, filtro de toma, ligações de plástico e microtubo

	CÓDIGO Metal	L. Desc.	PVP Unit.	CÓDIGO Plástico	L. Desc.	PVP Unit.
DN 40 – 1 ½" ROSCA F PN10	68357	V	277,00 €	68401	V	256,00 €
DN 50 – 2" ROSCA F PN10	68358	V	295,00 €	68402	V	271,00 €
DN 65 – 2½-2-2½" ROSCA F PN10	68359	V	313,00 €	68403	V	285,00 €
DN80 3-3-3" ROSCA F PN10	68360	V	371,00 €	68404	V	286,00 €
DN50 FLANGEADA PN10	68361	V	325,00 €			
DN80 FLANGEADA PN10	68362	V	427,00 €			
DN100 FLANGEADA PN10	68363	V	523,00 €			
DN125 FLANGEADA PN10	68364	V	641,00 €			
DN150 FLANGEADA PN10	68365	V	1.224,00 €			
DN200 FLANGEADA PN16	68366	V	1.362,00 €			
DN250 FLANGEADA PN16	68367	V	2.942,00 €			
DN300 FLANGEADA PN16	68368	V	3.096,00 €			

VÁLVULA SU STENTADORA DE PRESSÃO
 Metálica: Piloto metálico, manómetro, válvula de 3 vias, filtro de toma, ligações de plástico e microtubo.
 Plástica: Piloto plástico, válvula de 3 vias, filtro de toma, ligações de plástico e microtubo

	CÓDIGO Metal	L. Desc.	PVP Unit.	CÓDIGO Plástico	L. Desc.	PVP Unit.
DN 40 – 1 ½" ROSCA F PN10	68369	V	280,00 €	68405	V	251,00 €
DN 50 – 2" ROSCA F PN10	68370	V	289,00 €	68406	V	271,00 €
DN 65 – 2½-2-2½" ROSCA F PN10	68371	V	301,00 €	68407	V	285,00 €
DN80 3-3-3" ROSCA F PN10	68372	V	373,00 €	68408	V	287,00 €
DN50 FLANGEADA PN10	68373	V	324,00 €			
DN80 FLANGEADA PN10	75737	V	420,00 €			
DN100 FLANGEADA PN10	68375	V	509,00 €			
DN125 FLANGEADA PN10	68376	V	622,00 €			
DN150 FLANGEADA PN10	68377	V	1.224,00 €			
DN200 FLANGEADA PN16	68378	V	1.443,00 €			
DN250 FLANGEADA PN16	68379	V	3.006,00 €			
DN300 FLANGEADA PN16	68380	V	3.159,00 €			



VÁLVULAS HIDRÁULICAS



VÁLVULA REDUCTORA E SUSTENTADORA DE PRESSÃO							
Metálica: 2 Pilotos metálicos, 2 manómetros, válvula de 3 vias, filtro de toma, ligações de plástico e microtubo.							
Plástica: 2 Pilotos plásticos, válvula de 3 vias, filtro de toma, ligações de plástico e microtubo.							
	Código Metal	L. Desc.	PVP Unit.	Código Plástico	L. Desc.	PVP Unit.	
DN 40 – 1 ½" ROSCA F PN10	68381	V	418,00 €	68409	V	383,00 €	
DN 50 – 2" ROSCA F PN10	68382	V	418,00 €	68410	V	388,00 €	
DN 65 – 2½-2-2½" ROSCA F PN10	68383	V	423,00 €	68411	V	403,00 €	
DN80 3–3–3" ROSCA F PN10	68384	V	504,00 €	68412	V	406,00 €	
DN50 FLANGEADA PN10	68385	V	467,00 €				
DN80 FLANGEADA PN10	68386	V	560,00 €				
DN100 FLANGEADA PN10	68387	V	647,00 €				
DN125 FLANGEADA PN10	68388	V	759,00 €				
DN150 FLANGEADA PN10	68389	V	1.376,00 €				
DN200 FLANGEADA PN16	68390	V	1.538,00 €				
DN250 FLANGEADA PN16	68391	V	3.331,00 €				
DN300 FLANGEADA PN16	68392	V	3.493,00 €				

NOTA:
 * N.A.: Electroválvula normalmente aberta.
 * N.F.: Electroválvula normalmente fechada.
 * Todas as válvulas equipadas apenas se fabricam sob pedido.

VÁLVULAS DE ALÍVIO RÁPIDO



VÁLVULA DE ALÍVIO RÁPIDO			
Metálica: 1 Piloto metálico, 1 manómetro, filtro de toma, conexões e microtubo metálico. Pressão de trabalho de 2 a 16 bar .			
	Código Metal (PN16)	L. Desc.	PVP Unit.
VHM ALÍVIO RÁPIDO COM PILOTO METÁLICO E MANÓMETRO DN40 – 1,5"H ROSCA PN16	71286	V	487,00 €
VHM ALÍVIO RÁPIDO COM PILOTO METÁLICO E MANÓMETRO DN50 – 2"H ROSCA PN16	71287	V	501,00 €
VHM ALÍVIO RÁPIDO COM PILOTO METÁLICO E MANÓMETRO DN65 – 2½"H ROSCA PN16	71288	V	487,00 €
VHM ALÍVIO RÁPIDO COM PILOTO METÁLICO E MANÓMETRO DN80 –3"–3–3"H ROSCA PN16	71289	V	569,00 €
VHM ALÍVIO RÁPIDO COM PILOTO METÁLICO E MANÓMETRO DN50 FLANGEADA PN16	71290	V	534,00 €
VHM ALÍVIO RÁPIDO COM PILOTO METÁLICO E MANÓMETRO DN80 FLANGEADA PN16	71291	V	625,00 €
VHM ALÍVIO RÁPIDO COM PILOTO METÁLICO E MANÓMETRO DN100 FLANGEADA PN16	71292	V	724,00 €
VHM ALÍVIO RÁPIDO COM PILOTO METÁLICO E MANÓMETRO DN125 FLANGEADA PN16	71293	V	797,00 €
VHM ALÍVIO RÁPIDO COM PILOTO METÁLICO E MANÓMETRO DN150 FLANGEADA PN16	71294	V	1.091,00 €
VHM ALÍVIO RÁPIDO COM PILOTO METÁLICO E MANÓMETRO DN200 FLANGEADA PN16	71295	V	1.256,00 €
VHM ALÍVIO RÁPIDO COM PILOTO METÁLICO E MANÓMETRO DN250 FLANGEADA PN16	71296	V	2.784,00 €
VHM ALÍVIO RÁPIDO COM PILOTO METÁLICO E MANÓMETRO DN300 FLANGEADA PN16	71297	V	2.847,00 €

SOLENÓIDES

SOLENOIDES 24 VAC

DESIGNAÇÃO	Referência	CÓDIGO	L. Desc.	PVP Unit.
SOLENOIDE BACCARA GEMSOL BASE METAL. 3 VIAS 24VAC N.O. 5,5W 1,6 MM	GEM-A21043N2341	06910	V	88,00 €
SOLENOIDE BACCARA GEMSOL BASE METAL. 3 VIAS 24VAC N.C. 5,5W 1,6 MM	GEM-A21033N2341	06910C	V	92,00 €
SOLENOIDE BACCARA GEMSOL BASE METAL. 3 VIAS 24VAC N.O. 5,5W 2,0 MM	GEM-A-21044N2-341	37357	V	94,00 €
SOLENOIDE BACCARA G75 BASE PLAST. 1/8" 3 VIAS 24VAC N.C. 1,6 MM	G75-A-110313-1	37355	V	57,00 €
SOLENOIDE BACCARA G75 BASE PLAST. 1/8" 3 VIAS 24VAC N.O. 1,6 MM	G75-A-110413-1	37355-NO	V	45,00 €
SOLENOIDE BACCARA G75 BASE PLAST. 1/8" 3 VIAS 24VAC N.C. 1,2 MM	G75-A-110312-1	37354	V	57,00 €
SOLENOIDE BACCARA G75 BASE PLAST. 1/8" 3 VIAS 24VAC N.O. 1,2 MM	G75-A-110412-1	37354-NO	V	57,00 €
SOLENOIDE BACCARA G75 SEM BASE 2 VIAS 24VAC N.C.	G75-O-1-1	09393	V	23,00 €
SOLENOIDE BACCARA LARGA DISTÂNCIA BASE METAL. 3 VIAS 12VDC N.O. 1/3W. 2,0 MM	LDOS-21044N021	26448-12V	V	307,00 €
SOLENOIDE BACCARA LARGA DISTÂNCIA BASE METAL. 3 VIAS 24VAC N.O. 1/3W. 2,0 MM	LDOS-21044N011	26448	V	310,00 €



06910 / 37357



26448



37355
37354



09393



UNIDADE LDO MONTADA COM ATUADOR G75-A E SOLENOIDE

SOLENOIDES 9-12V LATCH

DESIGNAÇÃO	Referência	CÓDIGO	L. Desc.	PVP Unit.
SOLENOIDE G75-LDO OPERADOR DISTÂNCIA 24VAC / 12-24VDC COM VÁLVULA 3WNO 1,6 MM LATCH 4 OHM	GEM-A-21043N2-271	65532	V	94,00 €
SOLENOIDE GEMSOL BACCARA BASE METAL 1/8", 3 VIAS NO, 12VDC 3,5W, 1,6 MM, CONTROLO MANUAL	G75-A-110413-4	67804	V	58,00 €
SOLENOIDE G75 BACCARA SEM BASE, 2 VIAS NC, 24VDC	G75-O-1-5	09393-VDC	V	32,00 €
SOLENOIDE BACCARA GEMSOL BASE METAL. 3 VIAS 12V LATCH N.O. 2,0 MM	GEM-A21044NIL1	25406	V	109,00 €
SOLENOIDE BACCARA G75 BASE PLAST. 3 VIAS 9/12V LATCH N.O. 2 HILOS 1,2 MM	G75-A-110402-B	20429	V	63,00 €
SOLENOIDE BACCARA G75 BASE PLAST. 3 VIAS 9/12V LATCH N.O. 2 HILOS 1,6 MM	G75-A-110403-B	20439	V	57,00 €
SOLENOIDE BACCARA G75 BASE PLAST. 3 VIAS 9/12V LATCH N.C. 2 HILOS 1,2 MM	G75-A-110302-B	25407	V	65,00 €
SOLENOIDE BACCARA G75 BASE PLAST. 3 VIAS 9/12V LATCH 9 OHM N.O. 3 FIOS 1,6 MM	G75-A-110403-Ca	42159	V	83,00 €
SOLENOIDE BACCARA G75 BASE METAL. 3 VIAS 9/12V LATCH N.O. 3 FIOS 1,2 MM	G75-A-110402-Ca	42161	V	99,00 €
SOLENOIDE BACCARA G75 BASE METAL. 3 VIAS 9/12V LATCH N.O. 2 FIOS 1,2 MM	G75-A-310402-B	42160	V	80,00 €
SOLENOIDE BACCARA G75 3 VIAS NC 9/12VDC LATCH 1/8"H 2 FIOS 1MM SEM BASE	G75-O-1031-C	37353	V	62,00 €
SOLENOIDE BACCARA G75 3 VIAS NO 1,2MM 9/12VDC LATCH 40HM 1/8"HBSP*3/4-20UNF M SEM BASE	G75-O-1042-C	37353-NO	V	60,00 €
SOLENOIDE BACCARA G75 SEM BASE 2 VIAS 9/12V LATCH NC	G75-O-1-B	37351	V	36,00 €
SOLENOIDE BACCARA MOD. GEVA 60 12VDC 3 FIOS	G60-41022	37356#	V	183,00 €



20429
25407
42159



37351



25406



42161
42160

37356

ACESSÓRIOS VÁLVULAS HIDRÁULICAS



42290

06966

DESIGNAÇÃO	CÓDIGO	L. Desc.	PVP Unit.
Piloto redutor ou sustentador de 3 vias em latão. Pressão máxima de trabalho 16 bar. Conexões roscadas 1/4" e 1/8".	68424	V	123,00 €
Piloto redutor de 2 vias em latão. Pressão máxima de trabalho 16 bar. Conexões roscadas 1/4" e 1/8".	68427	V	136,00 €
Piloto redutor de 2 vias em latão. Pressão máxima de trabalho 16 bar. Conexões roscadas 1/4" e 1/8".	68426	V	128,00 €
Piloto acelerador de 2 vias em latão. Pressão máxima de trabalho 16 bar. Conexões roscadas 1/4" e 1/8"	68423	V	179,00 €
Kit flutuador de um nível de 2 vias com 10 mts. De tubo de cobre de 10 mm. De diâmetro. Pressão máxima de trabalho 16 bar.	70618	V	155,00 €
Kit piloto flutuador em latão, flutuador diferencial 2 níveis, com 10 mts de tubo de cobre de 10 mm de diâmetro. Pressão máxima de trabalho 16 bar	70619	V	680,00 €
Piloto limitador de caudal de 3 vias em plástico. Pressão máxima de trabalho 8 bar. Conexões roscadas 1/4" e 1/8".	68421	V	87,00 €

VÁRIOS



DESIGNAÇÃO	CÓDIGO	L. Desc.	PVP Unit.
G75-PG-10Y RELÉ HIDRÁULICO PLÁSTICO	38952*	V	91,00 €
Válvula de abertura e fecho manual de 3 vias, adaptável a válvulas hidráulicas. Rosca 1/4"H - 1/8"M	68428	V	13,00 €
Válvula de abertura e fecho manual de 3 vias, adaptável a válvulas hidráulicas. Rosca 1/4"H - 1/4"M	68429	V	28,00 €
FILTRO TOMA latão/inox 1/4"M	04281	V	Consultar
Filtro de toma em plástico 1/4". Pressão máxima de serviço 10 Atm	68430	V	3,70 €

MICROTUBO CONTROLO HIDRÁULICO



DESIGNAÇÃO	m/bobina	CÓDIGO	L. Desc.	PVP Unit.
MICROTUBO PE CONTROLO HIDRÁULICO 8 X5,6 MM NEGRO	50	60903	V	0,55 €
MICROTUBO PE CONTROLO HIDRÁULICO 8 X5,6 MM NEGRO	1000	14529	V	0,35 €
MICROTUBO PE CONTROLO HIDRÁULICO 8x5,6mm AZUL	800	14529AZUL	V	0,35 €

*Até fim de stock



ACESSÓRIOS

TEFEN

DESIGNAÇÃO	UNID./CX.	CÓDIGO	L. Desc.	PVP Unit.
Ligação macho 1/8 x 6 mm	100	19290	V	2,40 €
Ligação macho 1/4 x 6 mm	100	19291	V	2,40 €
Ligação macho 1/8 x 8 mm	100	19292	V	2,65 €
Ligação macho 1/4 x 8 mm	100	19293	V	2,75 €
Joelho macho 1/8 x 6 mm	100	19294	V	3,05 €
Joelho macho 1/4 x 6 mm	100	19295	V	2,95 €
Joelho macho 1/8 x 8 mm	100	19297	V	3,10 €
Joelho macho 1/4 x 8 mm	100	19296	V	3,10 €
Tê macho 1/8 x 6 mm	100	19308	V	3,75 €
Tê macho 1/4 x 6 mm	100	19309	V	3,75 €
Tê macho 1/8 x 8 mm	100	19310	V	3,90 €
Tê macho 1/4 x 8 mm	100	19311	V	4,05 €
Tê igual 3 vias 6 x 6 x 6 mm	100	19298	V	6,00 €
Tê igual 3 vias 8 x 8 x 8 mm	100	19299	V	6,00 €
Casquilho 1/8"	100	19300	V	1,15 €
Casquilho 1/4"	100	19301	V	1,30 €
Redução M-F 1/4" - 1/8"	100	19302	V	1,40 €
Redução M-F 1/2" - 1/8"	100	19303	V	1,60 €
Redução M-F 1/2" - 1/4"	100	19697	V	1,70 €
União 6 mm	100	19304	V	2,95 €
União 8 mm	100	19305	V	3,05 €
União fêmea 1/8" mm	100	19306	V	5,00 €
União fêmea 1/4" mm	100	19307	V	1,40 €
Redução D.8-D.6 mm	100	26635	V	3,25 €
Joelho 8 mm	100	19312	V	3,20 €



19290 / 19291
19292 / 19293



19294 / 19295
19297 / 19296



19308 / 19309
19310 / 19311



19298 / 19299



19300 / 19301



19302 / 19303 / 19697



19304 / 19305



19306 / 19307 / 26635



19312



CONTADORES E DISPOSITIVOS DE CONTROLO

CONTADORES DE ÁGUA

Pág. 98

CAUDALÍMETROS

Pág. 102

VENTOSAS

Pág. 103

MEDIDORES DE PRESSÃO

Pág. 104

CONTADORES

CONTADORES DE JACTO ÚNICO HIDROCONTA ATLANTIS MID



- * Para água fria 0,1°C até 30°C
- * Pressão de trabalho < 16 bar
- * Corpo de liga de cobre.
- * Leitura directa em contador de roda de 5 dígitos que indicam m³.
- * Relojoaria completamente seca e não submersa.
- * Transmissão magnética protegida contra campos magnéticos externos.
- * O dia pode ser rotado manualmente: Para uma leitura

- em qualquer posição.
- * Aprovação de modelo Ratio R160.
- * Aprovação MID para água potável. Directiva 2014/32/UE.
- * Sem necessidade de trechos rectilíneos na entrada nem na saída do contador U0-D0.
- * Pré-equipado para emissor de impulsos inductivo k=10 (1impulso = 10 Litros)



DESIGNAÇÃO	CÓDIGO	L. Desc.	PVP Unit.
Contador jacto único esfera seca r160 mid dn13-1/2"	73110	V	43,00 €
Contador jacto único esfera seca r160 mid dn15-1/2"	73116	V	46,00 €
Contador jacto único esfera seca r160 mid dn20-3/4"	73115	V	52,00 €

Nota: Só funcionam com o emissor de impulsos 74647

CONTADORES DE JACTO MÚLTIPLO

CONTADORES JACTO MULTIPLO COMPOSITO

1. Totalizador de leitura fácil.
2. Corpo em poliamida com fibra de vidro.
3. Turbina e relógio em material termoplástico.
4. Montagem do relógio em vácuo para impedir a condensação da água.
5. Transmissor magnético protegido contra campos magnéticos externos.
6. Pré equipado com emissor de impulsos para tele gestão. Rápida instalação sem necessidade de parar ou desmontar o contador.
7. Alta resistência mecânica e ao desgaste. Não necessita de troços rectos na entrada ou saída.
8. Homologação CE Classe B.
9. Emissor de impulsor com cabo de Standard de 1,5m. Valor de Standard de impulsos 1/100 (1 impulso = 100 Litros).
10. Temperatura: 0.1 C ~ 30 C.
11. Pressão <= 10 bar.
12. Ligações com rosca macho incluídas.

DESIGNAÇÃO	CÓDIGO	L. Desc.	PVP Unit.
Contador jacto múltiplo composito. CL.B DN20-3/4" c/ligações	66400M	V	46,00 €
Contador jacto múltiplo composito. CL.B DN25-1" c/ligações	66401M	V	61,00 €
Contador jacto múltiplo composito. CL.B DN30-1 1/4" c/ligações	66402M	V	80,00 €
Contador jacto múltiplo composito. CL.B DN40-1 1/2" c/ligações	66403M	V	130,00 €



CONTADORES DE JACTO MÚLTIPLO METÁLICO MFSM

1. Totalizador de leitura fácil.
2. Corpo metálico com pintura Epoxy.
3. Turbina e relógio em material termoplástico.
4. Montagem do relógio em vácuo para impedir a condensação da água.
5. Transmissor magnético protegido contra campos magnéticos externos.
6. Pré equipado com emissor de impulsos para tele gestão. Rápida instalação sem necessidade de parar ou desmontar o contador.
7. Alta resistência mecânica e ao desgaste. Não necessita de troços rectos na entrada ou saída.
8. Homologação MID de água potável. Directiva MID 2014/32/UE
9. Emissor de impulsor com cabo de Standard de 1,5m. Valor de Standard de impulsos 1/100 (K1, K10, K100 sob pedido).
10. Temperatura: 0.1 C ~ 30 C.
11. Pressão <= 16 bar.
12. Ligações com rosca macho incluídas.



DESIGNAÇÃO	CÓDIGO	L. Desc.	PVP Unit.
Contador jacto múltiplo R80H DN15-1/2" c/ ligações	66404M	V	56,00 €
Contador jacto múltiplo R80H DN20-3/4" c/ ligações	66405M	V	61,00 €
Contador jacto múltiplo R80H DN25-1" c/ ligações	66406M	V	93,00 €
Contador jacto múltiplo R80H DN32-1 1/4" c/ ligações	66407M	V	117,00 €
Contador jacto múltiplo R80H DN40-1 1/2" c/ ligações	66408M	V	204,00 €
Contador jacto múltiplo R80H DN50-2" c/ ligações	66409M	V	288,00 €

CONTADORES

CONTADORES DE JACTO ÚNICO, ESFERA SECA , HIDROCONTA TRITÓN MID

- ** Corpo de liga de cobre revestido com pintura Epoxy.
- * Turbina e relojoaria em material termoplástico.
- * Montagem de relojoaria ao vácuo para impedir a condensação da água.
- * Transmissão magnética protegida contra campos magnéticos externos.
- * Pré-equipado com emissor de impulsos para tele leitura. Rápida conexão sem necessidade de parar o funcionamento do contador ou desmontá-lo.
- * Alta resistência mecânica ao desgaste.

- * Homologação MID de água potável. Directiva MID 2014/32/UE. *Aprovação Ratio R80
- * Sem necessidade de techos rectilíneos na entrada nem a saída do contador. * Temperatura trabalho: 0,1°C a 40°C * Pressão trabalho < 16 bar
- * Pré-equipado para emissor de impulsos inductivo k=10 (1 impulso = 10 Litros)



DESIGNAÇÃO	CÓDIGO	L. Desc.	PVP Unit.
Contador jato múltiple r160 mid dn15-1/2" c/racores.	73114	V	88,00 €
Contador jato múltiple r160 mid dn20-3/4" c/racores.	73113	V	113,00 €
Contador jato múltiple r160 mid dn25-1" c/racores.	73112	V	213,00 €

Nota: Só funcionam com o emissor de impulsos 74647

CONTADORES DE JACTO MÚLTIPLO METÁLICO MFSM PARA ÁGUA POTÁVEL



Características iguais ao MFSM, excepto ponto 8: Aprovação MID para água potável. Directiva 2004/22/CE.



DESIGNAÇÃO	CÓDIGO	L. Desc.	PVP Unit.
Contador jacto múltiplo R80 mid DN32-1 1/4" c/ligações	68240	V	165,00 €
Contador jacto múltiplo R80 mid DN40-1 1/2" c/ligações	68241	V	277,00 €
Contador jacto múltiplo R80 mid DN50-2" c/ligações	68242	V	351,00 €

EMISSORES DE IMPULSOS PARA CONTADORES DE JACTO MÚLTIPLO

DESIGNAÇÃO	CÓDIGO	L. Desc.	PVP Unit.
Emissores de impulsos para contadores de jacto múltiplo MFSM & MFSM-P	66410	V	25,00 €
Emissor de impulsos para contadores ATLANTIS e TRITÓN	71787	V	24,00 €
Cabo transmissor impulso inductivo 20mA para contadores ATLANTIS e TRITÓN	74647	V	163,00 €



#Até fim de stock

CONTADORES

CONTADORES WOLTMAN



1. Totalizador de leitura fácil com esfera estanque a vácuo.
2. Transmissor magnético protegido contra campos magnéticos externos.
3. Pré instalação com emissor de impulsos para tele gestão. Cabo Standard 1,5 m.
4. Mecanismo removível (relógio+hélice) em todos os diâmetros para uma reparação sem necessidades de extracção do contador da tubagem.
5. Dispositivo de regulação simétrica que anula o impulso sobre uma das partes da hélice, equilibrando o fluxo e permitindo uma leitura exacta.
6. Compensação hidrodinâmica na entrada que evita acções de impulsos externos sobre a hélice. Permite alargar a vida útil dos mecanismos e melhorar a amplitude das medidas.
7. Alta resistência mecânica e ao desgaste.
8. Instalação em tubagem em qualquer ângulo sem perda de precisão.
9. Valor de impulsos: 1 impulso=100 L (DN 50 a DN 125) 1 impulso = 1000 L (DN 150 a DN 300).
10. Temperatura: 0.1 C ~ 30 C.
11. Pressão <= 16 bar.

DESIGNAÇÃO	CÓDIGO	L. Desc.	PVP Unit.
Contador woltman PN16 r50h 2"- DN50 flangeada k100 sem cabo impulsos	71816	V	298,00 €
Contador woltman PN16 r50h 2 1/2"- DN65 flangeada k100 sem cabo impulsos	71817	V	315,00 €
Contador woltman PN16 r50h 3"- DN80 flangeada k100 sem cabo impulsos	71818	V	360,00 €
Contador woltman PN16 r50h 4"- DN100 flangeada k100 sem cabo impulsos	71819	V	411,00 €
Contador woltman PN16 r50h 5"- DN125 flangeada k100 sem cabo impulsos	71820	V	665,00 €
Contador woltman PN16 r50 2"- DN50 flangeada K100	66411M	V	391,00 €
Contador woltman PN16 r50h 2 1/2"- DN65 flangeada K100	66412M	V	413,00 €
Contador woltman PN16 r50h 3"- DN80 flangeada K100	66413M	V	463,00 €
Contador woltman PN16 r50h 4"- DN100 flangeada K100	66414M	V	520,00 €
Contador woltman PN16 r50h 5"- DN125 flangeada K100	66415M	V	629,00 €
Contador woltman PN16 r50h 6"- DN150 flangeada K1000	66416M	V	695,00 €
Contador woltman PN16 r50h 8"- DN200 flangeada K1000	66417M	V	905,00 €
Contador woltman PN10 r50h 8"- DN200 flangeada k1000 cabo acoplado	66417M-PN10	V	899,00 €
Contador woltman PN16 r50h 10"- DN250 flangeada K1000	66418M	V	1.720,00 €
Contador woltman r50h 12"- DN300 flangeada K1000	66419M	V	2.822,00 €
Emissor de impulso para contadores tipo WOLTMAN WI DN 250-300	66420	V	46,00 €
Emissor de impulso para contadores tipo WOLTMAN DN50-200	70601	V	48,00 €



66420



70601



TOTALIZADORES DIGITAIS

TOTALIZADOR DIGITAL CHRONOS HIDROCONTA



O Chronos permite conectar o emissor de impulsos de contacto livre de potencial de um contador e visualizar no ecrã LCD o valor do volume acumulado e caudal médio. Podem configurar-se as unidades de volume (m³ e galões USA, 1m³=264,172 galões) e as de caudal (m³/h, litros/segundo, galões/minuto), assim como fixar o valor de volume actual acumulado. Além disso,

também permite fixar a equivalência de volume por impulso (10l/impulso, 100l/impulso, 1 m³/impulso, 10 m³/impulso) para adaptar-se a diversos tipos de calibres de contador. Grau de protecção IP65. Tipo de bateria CR 1/2 AA 1200 mAh. Frequência mínima de impulsos 0,003 Hz. Frequência máxima de impulsos 1 Hz.

DESIGNAÇÃO	CÓDIGO	L. Desc.	PVP Unit.
Chronos totalizador digital volume + caudal	70157	V	317,00 €

CONTADOR ELECTROMAGNÉTICO

CONTADORES ELECTROMAGNÉTICOS HIDROMAG

- As variações da densidade, viscosidade, temperatura, pressão e condutividade do fluido não afectam a medida do contador.
- A elevada exactidão da medida está garantida em toda a gama de medição do contador.
- Não havendo obstrução na tubagem e não havendo perdas de pressão podemos utilizar troços rectos menores.
- Ampla gama de diâmetros.
- Variedade de revestimentos e materiais de electros para funcionar de acordo com o requerido.
- Programa de exactidão de baixa frequência de onda quadrada, melhorando a estabilidade de medição e redução do consumo eléctrico.
- Implementação do microprocessador de 16 Bit, que proporciona a elevada integração e precisão.
- O processamento é totalmente digital, elevada resistência ao ruídos e produzindo medições mais fiáveis.
- Display LCD de alta definição e retroiluminado.
- Portas da comunicação digitais RS485 ou RS232.
- Detetor inteligente de Tubagem Vazia.
- Versão compacta ou Remota até 100 metros, opcional.

DESIGNAÇÃO	CÓDIGO	L. Desc.	PVP Unit.
Contador electromagnético com electrónica separada 10 m PN16 DN50	66424	V	3.107,00 €
Contador electromagnético com electrónica separada 10 m PN16 DN65	66425	V	3.049,00 €
Contador electromagnético com electrónica separada 10 m PN16 DN80	66426	V	3.379,00 €
Contador electromagnético com electrónica separada 10 m PN16 DN100	66427	V	3.626,00 €
Contador electromagnético com electrónica separada 10 m PN16 DN125	66428	V	3.843,00 €
Contador electromagnético com electrónica separada 10 m PN16 DN150	66429	V	4.083,00 €
Contador electromagnético com electrónica separada 10 m PN16 DN200	66430	V	5.114,00 €
Contador electromagnético com electrónica separada 10 m PN16 DN250	66431	V	6.348,00 €
Contador electromagnético com electrónica separada 10 m PN16 DN300	66432	V	7.245,00 €
Contador electromagnético com electrónica separada 10 m PN16 DN350	66433	V	8.635,00 €
Contador electromagnético com electrónica separada 10 m PN16 DN400	66434	V	9.880,00 €



CAUDALÍMETRO ULTRASÓNICO NÃO INVASIVO

CONTADOR ULTRASÓNICO DN15 ATÉ DN6000 LCD

Alfanumérico retroiluminado com 2 linhas e 20 dígitos. Cabo 20 m. Visualização de caudal instantâneo, volume positivo, negativo e neutro, e velocidade de fluido. Transdutores não invasivos IP68. Gama de trabalho: + - 16 m/sg. Consumo máximo: 2W.

Desenhado para trabalhar com todo o tipo de líquido e tubagens. Saídas 4-20 mA, impulsos, frequência, RS-485 MODBUS e alarmes. Alimentação: 85...264Vac 50/60Hz e 12...36Vdc. Precisão: Superior a + - 1%.



DESIGNAÇÃO	CÓDIGO	L. Desc.	PVP Unit.
Contador ultrasónico DN15 até DN6000 LCD	68268	V	4.857,00 €
Contador ultrasónico portátil DN15 até DN6000 LCD	70623	V	5.843,00 €

CAUDALÍMETROS DE ÁGUA

ROTÂMETROS MONTAGEM VERTICAL

- Pressão de trabalho 10 atm a 20° C.
- Montagem em posição vertical.
- Fabricados em PVC com proteção UV.
- Tubo acrílico.
- Tampões do flutuador em PVDF.
- Flutuador em AISI 316.
- Temperatura máxima de trabalho 55°C, seguindo a norma VDI 3531, classe 6. Escala em l/h e GPM. Junta em EPDM.
- Possibilidade de ligações por rosca ou flangeadas.
- Dupla escala: l/h e gpm.

DESIGNAÇÃO	CÓDIGO	L. Desc.	PVP Unit.
Rotâmetro montagem vertical 10-100 l/h d. 20 h colar	20205	U	237,00 €
Rotâmetro montagem vertical 16-160 l/h d. 20 h colar	20206	U	237,00 €
Rotâmetro montagem vertical 25-250 l/h d. 20 h colar	20207	U	237,00 €
Rotâmetro montagem vertical 40-400 l/h DN 25 colar F	20208	U	226,00 €
Rotâmetro montagem vertical 60-630 l/h DN 25 colar F	20209	U	226,00 €
Rotâmetro montagem vertical 100-1.000 l/h DN 25 colar F	20210	U	226,00 €
Rotâmetro montagem vertical 160-1.600 l/h DN 32 colar F	04238	U	362,00 €
Rotâmetro montagem vertical 250-2.500 l/h DN 32 colar F	04239	U	362,00 €
Rotâmetro baixo caudal 10-100 l/h DN 20 rosca f 1/2"	20211	U	218,00 €
Rotâmetro baixo caudal 16-160 l/h DN 20 rosca f 1/2"	20212	U	218,00 €
Rotâmetro baixo caudal 25-250 l/h DN 20 rosca f 1/2"	20213	U	218,00 €
Rotâmetro baixo caudal 40-400 l/h DN 25 rosca f 3/4"	20214	U	226,00 €
Rotâmetro baixo caudal 60-630 l/h DN 25 rosca f 3/4"	20215	U	226,00 €
Rotâmetro baixo caudal 100-1000 l/h DN 25 rosca f 3/4"	20216	U	226,00 €



CAUDALÍMETROS

Desenhados para serem compatíveis com praticamente todos os modelos existentes de modo a facilitar a sua reposição.
 Os caudalímetros são construídos para suportar temperaturas de água até 90°C e fabricados para trabalhar com tubagens de PVC. A bola de aço inox 316 previne a acumulação de corrosão.
 LEITURAS EXACTAS: Junta resistente que garante um isolamento hermético.
 IDICADOR VISUAL: Calibrado em ambos os lados em galões e litros por minuto.
 MANUTENÇÃO: Abrir e retirar de forma simples os depósitos de calcário.
 MONTAGEM: É necessário um orifício de 3/4" de diâmetro na tubagem.



DESIGNAÇÃO	CÓDIGO	L. Desc.	PVP Unit.
Caudalímetro 50 mm. 1 1/2" 76- 378 l/min. Aplicação superior	04228	U	168,00 €
Caudalímetro 50 mm. 1 1/2" 76- 378 l/min. Aplicação lateral	04228-0100	U	173,00 €
Caudalímetro 50 mm. 1 1/2" 76- 378 l/min. Aplicação vertical. Para tubo vertical	04228-0200	U	173,00 €
Caudalímetro 63 mm. 2" 151 - 530 l/min. Aplicação superior	04229	U	180,00 €
Caudalímetro 63 mm. 2" 151 - 530 l/min. Aplicação lateral	04229-0100	U	180,00 €
Caudalímetro 63 mm. 2" 151 - 530 l/min. Aplicação vertical. Para tubo vertical	04229-0200	U	180,00 €
Caudalímetro 90 mm. 3" 300 - 1.200 l/min. Aplicação superior	04230	U	264,00 €
Caudalímetro 90 mm. 3" 300 - 1.200 l/min. Aplicação lateral	04230-0100	U	264,00 €
Caudalímetro 90 mm. 3" 300 - 1.200 l/min. Aplicação vertical. Para tubo vertical	04230-0200	U	264,00 €
Caudalímetro 110 mm. 4" 500 - 2.082 l/min. Aplicação superior	04231	U	297,00 €
Caudalímetro 110 mm. 4" 500 - 2.082 l/min. Aplicação lateral	04231-0100	U	297,00 €
Caudalímetro 110 mm. 4" 500 - 2.082 l/min. Aplicação vertical. Para tubo vertical	04231-0200	U	297,00 €
Caudalímetro 160 mm. 6" 650 - 2.500 l/min. Aplicação superior	04232	U	373,00 €
Caudalímetro 160 mm. 6" 650 - 2.500 l/min. Aplicação lateral	04232-0100	U	373,00 €
Caudalímetro 225 mm. 8" 1.100 - 3.500 l/min. Aplicação superior	04233G	U	401,00 €
Caudalímetro 225 mm. 8" 1.100 - 3.500 l/min. Aplicação lateral	04233-0100	U	401,00 €

VENTOSAS



VENTOSAS DE ALUMÍNIO

Em alumínio anodizado, cor dourada no interior e exterior. Bola interior em PVC. Rosca fêmea.



DESIGNAÇÃO	CÓDIGO	L. Desc.	PVP Unit.
Ventosa Ø 1 1/2" simples efeito PN 10 alumínio	*04144	V	66,00 €



VENTOSAS CEPEX

Os materiais que constituem as ventosas CEPEX, têm uma elevada resistência à pressão e aos produtos químicos diluídos na água de rega. Tanto a junta como o tubo são de silicone, muito mais resistente a estes produtos do que materiais como o EPDM ou NBR. Desta forma é possível garantir o funcionamento da ventosa durante um período maior ao dos restantes produtos semelhantes existentes no mercado.

DESIGNAÇÃO	UNID./CX.	CÓDIGO	L. Desc.	PVP Unit.
Ventosa cepex 1" duplo efeito	15	49381S	V	18,00 €
Ventosa cepex 1" triplo efeito	20	49381	V	61,00 €
Ventosa cepex 2" duplo efeito	10	49382S	V	60,00 €
Ventosa cepex 2" triplo efeito	12	49382	V	128,00 €
Ventosa cepex duplo efeito D.1½" M PVC		22803	V	40,00 €

VENTOSAS UNIRAIN



DESIGNAÇÃO	UNID./CX.	CÓDIGO	L. Desc.	PVP Unit.
Ventosa duplo efeito PN16 1"	-	09381	V	50,00 €
Ventosa duplo efeito PN16 2"	-	09382	V	130,00 €
Ventosa Ø 1"M simples efeito PN16 UNIRAIN	14	09381S	V	26,00 €
Ventosa simples efeito 2"	-	09382S	V	48,00 €
Ventosa Ø 1"M duplo efeito PN16 base metálica UNIRAIN	20	60801	V	90,00 €
Ventosa Ø 2"M duplo efeito PN16 base metálica UNIRAIN	8	60803	V	198,00 €

OUTRAS VENTOSAS E VÁLVULAS



DESIGNAÇÃO	UNID./CX.	CÓDIGO	L. Desc.	PVP Unit.
Mini-ventosa simples efeito 1/2"	10/100	49775	V	6,00 €
Válvula descarga final linear 3/4" F branco. Abertura abaixo de 0,06 BAR e 150 l/h. Qmax 516 l/h	100/700	49776FE	V	1,40 €

REDUTORES DE PRESSÃO DE LATÃO

REDUTORES DE PRESSÃO DE PISTON

DESIGNAÇÃO	CÓDIGO	L. Desc.	PVP Unit.
REDUTOR DE PRESSÃO METAL. 1/2" PN 16	04298	V	64,00 €
REDUTOR DE PRESSÃO METAL. 3/4" PN 16	04299	V	99,00 €
REDUTOR DE PRESSÃO METAL. 1" PN 16	04300	V	120,00 €
REDUTOR DE PRESSÃO METAL. 1-1/4" PN 16	09409	V	240,00 €
REDUTOR DE PRESSÃO METAL. 1-1/2" PN 16	09410	V	256,00 €
REDUTOR DE PRESSÃO METAL. 2" PN 16	09411	V	408,00 €



REDUTORES DE PRESSÃO DE PLÁSTICO

REDUTORES DE PRESSÃO DE PLÁSTICO NELSON

O redutor de pressão serve para converter uma pressão de entrada variável numa pressão de saída fixa, quaisquer que sejam as alterações de pressão do sistema causadas por condições hidráulicas, irregularidades, técnicas de bombeamento etc. As vantagens incluem uma profundidade uniforme de irrigação, um rendimento controlado (tamanho das gotas e alcance) e flexibilidade de operação.



DESIGNAÇÃO	CÓDIGO	L. Desc.	PVP Unit.
UF15. Redutor 1,2 bar, 3/4" H. 0,11-2,72 m³/h.	UF15	V	25,00 €
UF20. Redutor 1,4 bar, 3/4" H. 0,11-2,72 m³/h.	UF20	V	25,00 €
UF25. Redutor 1,7 bar, 3/4" H. 0,11-2,72 m³/h.	UF25	V	25,00 €
UF30. Redutor 2 bar, 3/4" H. 0,11-2,72 m³/h.	UF30	V	25,00 €
UF40. Redutor 2,8 bar, 3/4" H. 0,11-2,72 m³/h.	UF40	V	25,00 €
UF50. Redutor 3,5 bar, 3/4" H. 0,11-2,72 m³/h.	UF50	V	25,00 €
HF15. Redutor 1 bar, 3/4" H. 0,91-3,63 m³/h.	HF15	V	37,00 €
HF20. Redutor 1,4 bar, 3/4" H. 0,91-3,63 m³/h.	HF20	V	37,00 €
HF25. Redutor 1,7 bar, 3/4" H. 0,45-4,54 m³/h.	HF25	V	37,00 €
HF30. Redutor 2 bar, 3/4" H. 0,45-4,54 m³/h.	HF30	V	37,00 €
HF40. Redutor 2,8 bar, 3/4" H. 0,45-4,54 m³/h.	HF40	V	36,00 €
HF50. Redutor 3,5 bar, 3/4" H. 0,45-4,54 m³/h.	HF50	V	36,00 €

MEDIDORES DE PRESSÃO

MANÓMETROS INOX DE GLICERINA WIKA

Manómetros específicos para sistemas de rega. Interior embutido em glicerina pura 99,7% USP EP ou silicone. Desta maneira, tentamos diminuir os erros de medição que poderiam ser provocados pelas vibrações ou golpes de ariete da instalação. O modelo de Aço Inoxidável, do tipo AISI 304 e o visor em policarbonato.

Cumprem a norma U.N.E 837-1. Erro máximo + - 1,6%. Temperatura máxima 60° C. Ligações RM 1/4". A versão em plástico utiliza ABS e o visor em acrílico.



DESIGNAÇÃO	UNID./CX.	CÓDIGO	L. Desc.	PVP Unit.
Manómetros 0-2,5 KG/cm² GLICERINA INOX	100	04212	V	17,00 €
Manómetros 0-4 KG/cm² GLICERINA INOX	100	04213	V	17,00 €
Manómetros 0-6 KG/cm² GLICERINA INOX	100	04214	V	17,00 €
Manómetros 0-10 KG/cm² GLICERINA INOX	100	04215	V	17,00 €
Manómetros 0-16 KG/cm² GLICERINA INOX	100	25412	V	17,00 €
Manómetros 0-25 KG/cm² GLICERINA INOX	100	25413	V	17,00 €

Nota: Disponibilidade de imagem personalizada, mediante quantidades mínimas.



FILTRAÇÃO

FILTRAÇÃO CEPEX

Pág. 106

FILTROS DE AREIA

Pág. 110

FILTROS EM PLÁSTICO

FILTROS EM PLÁSTICO COM MALHA PLÁSTICA E VÁLVULA

DESIGNAÇÃO	UNID./CX.	CÓDIGO	L. Desc.	PVP Unit.
Filtro malha c/válv. purga 3/4" plástico. caudal nominal 2 m³/h	28	04130	V	28,00 €
Filtro malha c/ válv. purga 1" plástico. caudal nominal 3 m³/h	28	04131	V	28,00 €



FILTROS EM PLÁSTICO COM MALHA INOX



Nova gama CEPEX para a filtração de baixos caudais.

DESIGNAÇÃO	UNID./CX.	CÓDIGO	L. Desc.	PVP Unit.
Filtro de malha s/ válvula 3/4" plástico. Caudal nominal 5 m³/h	60	34910	V	10,00 €
Filtro de malha s/ válvula 1" plástico. Caudal nominal 6 m³/h	60	34911	V	10,00 €
Filtro de malha s/ válvula 1 1/4" plástico. Caudal nominal 10 m³/h	24	04132	V	16,00 €
Filtro de malha s/ válvula 1 1/2" plástico. Caudal nominal 14 m³/h	24	04133	V	19,00 €
Filtro de malha s/ válvula 2" plástico. Caudal nominal 25 m³/h	12	34912	V	28,00 €

Nota: Filtração standard a 130 microns, disponíveis malhas de 100 e 200 microns.

CARTUCHOS PARA FILTROS DE MALHA

DESIGNAÇÃO	UNID./CX.	CÓDIGO	L. Desc.	PVP Unit.
Cartucho 130 microns para filtro malha - 3/4" e 1" Cepex	60	47171	V	3,00 €
Cartucho 130 microns para filtro malha - 1 1/4" e 1 1/2" Cepex	25	47172	V	6,00 €
Cartucho 130 microns para filtro malha - 2" Cepex	13	47173	V	8,00 €
Cartucho para filtro de malha - 3/4 e 1" (Códigos 04130 e 04131)		04134	V	Consultar



FILTROS EM PLÁSTICO DE DISCOS

DESIGNAÇÃO	UNID./CX.	CÓDIGO	L. Desc.	PVP Unit.
Filtro de discos plástico 3/4". Caudal nominal 5 m³/h	60	09352	V	13,00 €
Filtro de discos plástico 1". Caudal nominal 6 m³/h	60	09353	V	14,00 €
Filtro de discos plástico 1 1/4". Caudal nominal 10 m³/h	24	46546	V	23,00 €
Filtro de discos plástico 1 1/2". Caudal nominal 14 m³/h	24	19911	V	23,00 €
Filtro de discos plástico 2". Caudal nominal 25 m³/h	12	46547	V	33,00 €

Nota: Filtração standard a 130 microns, disponíveis discos de 100 e 200 microns.



09352 / 09353 / 46546 / 19911 / 46547

CARTUCHOS PARA FILTROS DE DISCOS

DESIGNAÇÃO	UNID./CX.	CÓDIGO	L. Desc.	PVP Unit.
Cartucho 130 microns p/ filtro discos - 3/4" e 1" Cepex	60	47174	V	7,00 €
Cartucho 130 microns p/ filtro discos - 1 1/4" e 1 1/2" Cepex	25	47175	V	8,00 €
Cartucho 130 microns p/ filtro discos - 2" Cepex	13	47176	V	13,00 €



FILTRAÇÃO PROFISSIONAL CEPEX



DISCOS CEPEX HFL

Gama CEPEX para filtração por discos de grandes caudais. Corpo em poliamida garante uma grande resistência e durabilidade. A instalação e manutenção são simples devido aos módulos intercambiáveis. filtração standard de 130 microns. Ligações roscadas. Ligações Victaulic sob pedido.

DESIGNAÇÃO	CÓDIGO	L. Desc.	PVP Unit.
Filtro de discos manual HFL 2" curto. Caudal nominal 30 m³/h	62270	V	140,00 €
Filtro de discos manual HFL 2" longo. Caudal nominal 30 m³/h	62272	V	177,00 €
Filtro de discos manual HFL 3" curto. Caudal nominal 50 m³/h	62274	V	147,00 €
Filtro de discos manual HFL 3" longo. Caudal nominal 50 m³/h	62276	V	184,00 €

"Ligações roscadas. Disponível sob pedido ligações Victaulic. Disponíveis sob pedido com discos de 200, 100, 50, 20 e 5 microns"



MALHA CEPEX HFL

Gama CEPEX para filtração por malha de grandes caudais. Corpo em poliamida garante uma grande resistência e durabilidade. A instalação e manutenção são simples devido aos módulos intercambiáveis. filtração standard de 130 microns.

DESIGNAÇÃO	CÓDIGO	L. Desc.	PVP Unit.
Filtro de malha manual HFL 2" curto. Caudal nominal 30 m³/h	62271	V	140,00 €
Filtro de malha manual HFL 2" longo. Caudal nominal 30 m³/h	62273	V	168,00 €
Filtro de malha manual HFL 3" curto. Caudal nominal 50 m³/h	62275	V	140,00 €
Filtro de malha manual HFL 3" longo. Caudal nominal 50 m³/h	62277	V	175,00 €

Disponíveis sob pedido com malha de 200 e 100 microns.



FILTROS DE DISCOS TWISTER

Gama CEPEX para filtração de grandes caudais com a tecnologia TWISTER (ciclónico), garante a separação das partículas pesadas na zona exterior do filtro, impedindo a sua fixação na superfície dos discos e prolongando os períodos entre as lavagens assim como a redução da água para a lavagem.

DESIGNAÇÃO	CÓDIGO	L. Desc.	PVP Unit.
Filtro de discos TWISTER 2" curto. Caudal nominal 30 m³/h	20364	V	207,00 €
Filtro de discos TWISTER 2" longo. Caudal nominal 30 m³/h	46548	V	262,00 €
Filtro de discos TWISTER 3" curto. Caudal nominal 50 m³/h	57867	V	279,00 €
Filtro de discos TWISTER 3" longo. Caudal nominal 50 m³/h	20365	V	278,00 €



CARTUCHOS RECAMBIOS

DESIGNAÇÃO	CÓDIGO	L. Desc.	PVP Unit.
Cartucho discos 130 microns filtro HFL curto - 2" e 3"	65389	V	68,00 €
Cartucho discos 130 microns filtro HFL longo - 2" e 3"	65391	V	90,00 €
Cartucho malha 130 microns filtro HFL curto - 2" e 3"	65393	V	68,00 €
Cartucho malha 130 microns filtro HFL longo - 2" e 3"	65394	V	89,00 €
Cartucho discos 130 microns filtro TWISTER curto - 2" e 3"	20386	V	109,00 €
Cartucho discos 130 microns filtro TWISTER longo - 2" e 3"	20387	V	154,00 €

FILTROS DE DISCOS TWISTER HF AUTOMÁTICOS

Estes filtros são para montagem de equipamentos de filtração automáticas

DESIGNAÇÃO	CÓDIGO	L. Desc.	PVP Unit.
Filtro automático 2"-d63 ranhura vvb para cabeçal Caudal nominal 32 m³/h 130 microns PN6	46555	V	1.393,00 €
Filtro automático 3"-d90 ranhura vvb para cabeçal Caudal nominal 64 m³/h 130 microns PN6	46556	V	1.262,00 €



BATERIAS DE FILTROS DE DISCOS AUTOMÁTICOS CEPEX

BATERIAS AUTOMÁTICAS DE FILTROS DE DISCOS 2" CEPEX

Gama CEPEX de baterias de filtros automáticos TWISTER. Apresentam uma grande fiabilidade e segurança na filtragem. Coletores em polietileno de alta densidade. Grande versatilidade graças às muitas opções que se traduzem na possibilidade de equipamentos por medida. Os códigos em baixo não incluem o programador. Este será sempre fornecido montado se encomendado junto com o equipamento de filtragem CEPEX.

DESIGNAÇÃO	CÓDIGO	L. Desc.	PVP Unit.
Bateria automática de discos 1 x 2" rosca m 100 microns. q. máx. 24 m ³ /h	* 47150	V	2.572,00 €
Bateria automática de discos 1 x 2" rosca m 130 microns. q. máx. 24 m ³ /h	* 47151	V	2.604,00 €
Bateria automática de discos 2 x 2" coletor 3"-90 victaulic 100 microns. q. máx. 48 m ³ /h	* 47152	V	4.950,00 €
Bateria automática de discos 2 x 2" coletor 3"-90 victaulic 130 microns. q. máx. 48 m ³ /h	* 47153	V	4.372,00 €
Bateria automática de discos 2 x 2" coletor 3"-90 flangeado. q. máx. 48 m ³ /h	* 46720	V	4.372,00 €
Bateria automática de discos 3 x 2" coletor 4"-110 flangeado. q. máx. 72 m ³ /h	* 46721	V	6.099,00 €
Bateria automática de discos 4 x 2" coletor 6"-160 flangeado. q. máx. 96 m ³ /h	* 46722	V	8.262,00 €
Bateria automática de discos 5 x 2" coletor 6"-160 flangeado. q. máx. 96 m ³ /h	* 46723	V	10.120,00 €
Bateria automática de discos 6 x 2" coletor 6"-160 flangeado. q. máx. 144 m ³ /h	* 46724	V	11.743,00 €

Nota: Disponíveis sob pedido com discos de 200, 100, 50, 20 e 5 microns. Para trabalhos a alta pressão, considerar mais 40% sobre o preço normal.



47150 / 47151



47152/ 47153



46721



46723

BATERIAS AUTOMÁTICAS DE FILTROS DE DISCOS 3" CEPEX

Gama CEPEX de baterias de filtros automáticos TWISTER. Apresentam uma grande fiabilidade e segurança na filtragem. Coletores em polietileno de alta densidade. Grande versatilidade graças às muitas opções que se traduzem na possibilidade de equipamentos por medida. Os códigos em baixo não incluem o programador. Este será sempre fornecido montado se encomendado junto com o equipamento de filtragem CEPEX.

DESIGNAÇÃO	CÓDIGO	L. Desc.	PVP Unit.
Bateria automática de discos 2 x 3" coletor 4"-110 flangeado. q. máx. 64 m ³ /h	* 46725	V	5.269,00 €
Bateria automática de discos 3 x 3" coletor 4"-110 flangeado. q. máx. 96 m ³ /h	* 46726	V	7.980,00 €
Bateria automática de discos 4 x 3" coletor 6"-160 flangeado. q. máx. 128 m ³ /h	* 46727	V	9.208,00 €
Bateria automática de discos 5 x 3" coletor 6"-160 flangeado. q. máx. 160 m ³ /h	* 46728	V	11.121,00 €
Bateria automática de discos 6 x 3" coletor 6"-160 flangeado. q. máx. 160 m ³ /h	* 46729	V	13.595,00 €
Bateria automática de discos 6 x 3" coletor 8"-200 flangeado. q. máx. 192 m ³ /h	* 46730	V	13.750,00 €

Nota: Disponíveis sob pedido com discos de 200, 100, 50, 20 e 5 microns. Para trabalhos a alta pressão, considerar mais 40% sobre o preço normal.



46725



46726



46728

*Sob Pedido.

PROGRAMADORES DE FILTROS CEPEX 12 V IMPULSO

DESIGNAÇÃO	CÓDIGO	L. Desc.	PVP Unit.
Programador de filtros 09t01 220 V 1 saída	58389	V	1.363,00 €
Programador de filtros 09t02 220 V 2 saídas	58390	V	1.646,00 €
Programador de filtros 09t03 220 V 3 saídas	58391	V	1.947,00 €
Programador de filtros 09t04 220 V 4 saídas	60085	V	Consultar
Controlador de filtros 09t05 220v 5 saídas	62030	V	Consultar
Controlador de filtros 09t06 220v 6 saídas	68181	V	Consultar
Programador de filtros 09t01 12 V impulso 1 saída	58392	V	Consultar
Programador de filtros 09t02 12 V impulso 2 saídas	58393	V	Consultar
Programador de filtros 09t03 12 V impulso 3 saídas	58394	V	Consultar
Programador de filtros 09t04 12 V impulso 4 saídas	58395	V	Consultar
Programador de filtros 09t05 12 V impulso 5 saídas	58396	V	Consultar
Programador de filtros 09t06 12 V impulso 6 saídas	58397	V	Consultar
Programador de filtros 09t07 12 V impulso 7 saídas	58398	V	Consultar
Programador de filtros 09t08 12 V impulso 8 saídas	58399	V	Consultar
Programador de filtros 09t09 12 V impulso 9 saídas	58400	V	Consultar
Programador de filtros 12p10 12 V impulso 10 saídas	46750	V	Consultar
Programador de filtros 12p11 12 V impulso 11 saídas	46751	V	Consultar
Programador de filtros 12p12 12 V impulso 12 saídas	46752	V	Consultar

Nota: programadores sob pedido.



CORRESPONDÊNCIA DAS BATERIAS DE FILTROS AUTOMÁTICOS CEPEX COM OS PROGRAMADORES CEPEX

Saídas	Filtros			Programadores	
	Filtros de 2"	Filtros de 3"	Filtros de 4"	220 VAC	12 V IMPULSO
1	47150			58389	58392
	47151				
2	47152	46725		58390	58393
	47153				
	46720				
3	46721	46726		58391	58394
4	46722	46727	46731		58395
5	46723	46728	46732		58396
6	46724	46729	46733		58397
		46730			
7			46734		58398
8			46735		58399
9			46736		58400
10			46737		46750
11					46751
12					46752

Nota: Todos os programadores têm um saída adicional para ativar uma válvula sustentadora de pressão.



FILTROS DE AREIA

DESIGNAÇÃO	UNID./CX.	CÓDIGO	L. Desc.	PVP Unit.
FILT. CHAP. ACER. EPOXI Ø 500 braços coletores 8 bar. caudal 15 m³/H	-	14528	V	1.770,00 €
FILTR. CHAP. ACER. EPOXI Ø 700 braços coletores 8 bar. caudal 20 m³/H	-	34949	V	2.204,00 €
FILTR. CHAP. ACER. EPOXI Ø 950 braços coletores 8 bar. caudal 40 m³/H	-	07110	V	2.995,00 €

ACESSÓRIOS FILTROS DE AREIA

DESIGNAÇÃO	UNID./CX.	CÓDIGO	L. Desc.	PVP Unit.
Distribuidor filtro poliester colector 8 braços 3/4" INT. 50 mm - EXT.63 mm	65	00624	A	26,00 €
Distribuidor filtro poliester colector 12 braços 3/4" INT. 50 mm - EXT.63 mm	25	00625	A	43,00 €
Braço colector 225 mm 3/4"	260	00626	A	3,00 €
Braço colector 160 mm 3/4"	300	00627	A	3,00 €
Braço colector 110 mm 3/4"	520	00628	A	3,00 €
Braço colector alongado 100 mm 3/4"	520	00629	A	3,00 €
Manga ligação 3/4"	750	00630	A	3,30 €
Braço colector 225 mm 1"	200	06435	A	2,50 €
Braço colector 160 mm 1"	200	06436	A	2,25 €
Braço colector 110 mm 1"	350	06437	A	2,15 €
Braço colector alongado 100 mm 1"	352	06438	A	2,15 €
Manga ligação 1"	1050	06439	A	1,80 €
Areia silex 1-2 mm (saco 25Kg)	25/1500	10697P	A	13,60 €
Areia silex 0,4-0,8 mm (saco 25Kg)	25/1500	00596P	A	12,54 €
Areão 3 - 5 mm (saco 25Kg)	25/1500	049999	A	13,60 €



00626 / 00627
00628 / 00629
06435 / 06436
06437 / 06438



00630 / 06439



06433 / 06434
00624 / 00625



10697 / 00596P / 049999





FERTIRRIGAÇÃO

BOMBAS DOSEADORAS

Pág. 112

INJECTORES

Pág. 114

BOMBAS DOSEADORAS ELÉCTRICAS

BOMBAS DOSEADORAS DE PISTÃO. MARCA SEKO

As bombas modelo PS1 e PS2 são bombas doseadoras de pistão com retorno e corpo reductor em alumínio. De série a regulação da bomba é de tipo manual, podendo ser fornecida com regulação do caudal através da servomotor com uma saída de sinal externo 4-20 mA.

DESIGNAÇÃO	CÓDIGO	L. Desc.	PVP Unit.
Bomba pistão 50 L/H 20 BAR PS1 INOX-TRIFASICA	43647	V	776,00 €
Bomba pistão 50 L/H 20 BAR PS1 INOX-MONOFASICA	43648	V	836,00 €
Bomba pistão 110 L/H 17 BAR PS1 INOX-TRIFASICA	43649	V	776,00 €
Bomba pistão 110 L/H 17 BAR PS1 INOX-MONOFASICA	43650	V	912,00 €
Bomba pistão 170 L/H 10 BAR PS1 INOX-TRIFASICA	43651	V	777,00 €
Bomba pistão 170 L/H 10 BAR PS1 INOX-MONOFASICA	43652	V	858,00 €
Bomba pistão 220 L/H 8 BAR PS1 INOX-TRIFASICA	43653	V	1.139,00 €
Bomba pistão 220 L/H 8 BAR PS1 INOX-MONOFASICA	43654	V	1.173,00 €
Bomba pistão 304 L/H 6 BAR PS1 INOX-TRIFASICA	43655	V	1.102,00 €
Bomba pistão 304 L/H 6 BAR PS1 INOX-MONOFASICA	43656	V	1.133,00 €
Bomba pistão 505 L/H 10 BAR PS2 INOX-TRIFASICA	43657	V	1.681,00 €
Bomba pistão 505 L/H 10 BAR PS2 INOX-MONOFASICA	43658	V	1.919,00 €
Bomba pistão 730 L/H 7 BAR PS2 INOX-TRIFASICA	43659	V	1.813,00 €
Bomba pistão 730 L/H 7 BAR PS2 INOX-MONOFASICA	43660	V	1.969,00 €
Bomba pistão 1000 L/H 5 BAR PS2 INOX-TRIFASICA	43661	V	1.955,00 €
Bomba pistão 1000 L/H 5 BAR PS2 INOX-MONOFASICA	43662	V	2.121,00 €



RECÂMBIOS PARA BOMBAS DOSEADORAS EM AÇO INOX. MARCA SEKO

DESIGNAÇÃO	CÓDIGO	L. Desc.	PVP Unit.
Kit 2 colarinhos com pistão 25 mm 43647-43648	43647-01	V	40,00 €
Kit 2 colarinhos com pistão 38 mm 43649-43650	43649-01	V	52,00 €
Kit 2 colarinhos com pistão 48 mm 43651-43652	43651-01	V	67,00 €
Kit 2 colarinhos com pistão 54 mm 43653-43654	43653-01	V	71,00 €
Kit 2 colarinhos com pistão 64 mm 43655-43658	43655-01	V	73,00 €
Kit 2 colarinhos com pistão 76 mm 43659-43660	43659-01	V	79,00 €
Kit 2 colarinhos com pistão 89 mm 43661-43662	43661-01	V	84,00 €

BOMBAS DE PISTÃO SEKO 12VDC

DESIGNAÇÃO	CÓDIGO	L. Desc.	PVP Unit.
Bomba pistão 114 l/h 17 bar INOX 12Vcc	73320	V	1.461,00 €
Bomba pistão 118 l/h 10 bar PVC 12Vcc	73321	V	1.353,00 €
Bomba pistão 190 l/h 10 bar INOX 12Vcc	73322	V	1.515,00 €
Bomba pistão 190 l/h 10 bar PVC 12Vcc	73323	V	1.406,00 €
Bomba pistão 270 l/h 8 bar INOX 12Vcc	73324	V	1.623,00 €
Bomba pistão 270 l/h 8 bar PVC 12Vcc	73325	V	1.406,00 €
Bomba pistão 350 l/h 6 bar INOX 12Vcc	73326	V	1.785,00 €
Bomba pistão 350 l/h 4 bar PVC 12Vcc	73327	V	1.515,00 €



TANQUES DE ADUBAÇÃO

Fabricado em Poliéster, reforçado com fibra de vidro.

Interior em PVC. Tampa em plástico.

Entrada em formato de turbilhão para facilitar essa mistura de adubo e as saídas por aspiração no fundo.

Pressão máxima de trabalho 5 atm. Inclui válvula de segurança. Ligações a 3/4".

DESIGNAÇÃO	CÓDIGO	L. Desc.	PVP Unit.
Tanque de adubação 40 l. tampa em polietileno injectado	04156N	V	572,00 €
Tanque de adubação 60 l. tampa em polietileno injectado	04157N	V	613,00 €
Tanque de adubação 80 l. tampa em polietileno injectado	04158N	V	662,00 €
Tanque de adubação 120 l. tampa em polietileno injectado	04159N	V	718,00 €
Tanque de adubação 250 l. tampa em polietileno injectado	04154N	V	979,00 €
Tanque de adubação 400 l. tampa em polietileno injectado	04155N	V	1.417,00 €



VÁLVULA DE SEGURANÇA

DESIGNAÇÃO	CÓDIGO	L. Desc.	PVP Unit.
Válvula segurança 5 bar 3/4" para tanques de adubação	08500R0403	R02	51,00 €

INJECTORES VENTURI



KITS VENTURI AQUA

DESIGNAÇÃO	CÓDIGO	L. Desc.	PVP Unit.
Kit venturi aqua mod. polipropileno 3/4" M. incluindo válvula + tubo + filtro	53396	V	59,00 €
Kit venturi aqua mod. polipropileno 1" M. incluindo válvula + tubo + filtro	53397	V	73,00 €

INJECTORES VENTURI EM POLIPROPILENO

O funcionamento está baseado no princípio Venturi. Este princípio é o seguinte: "Quando um líquido com pressão e movimento entra numa câmara mais pequena ocupada por outro líquido a sua pressão e velocidade variam produzindo uma depressão que faz com que os dois líquidos não se misturem até à saída".

Requere-se uma diminuição de pressão de 20%.

Não possui peças móveis pelo que não há desgaste.

O caudal produto a injectar desde 27 l / h até 1930 l / h.



20405



20406

DESIGNAÇÃO	CÓDIGO	L. Desc.	PVP Unit.
Injector venturi mazzei polipropileno negro mod. 287-pp 1/2"m	20405#	V	61,00 €
Injector venturi mazzei polipropileno verde mod.584-ppg 3/4"m	20406#	V	75,00 €
Injector venturi mazzei polipropileno verde mod.885x-ppg 1"m	20407#	V	130,00 €
Injector venturi mazzei polipropileno verde mod.1583-ppg 1 1/2"m	20408#	V	186,00 €

INJECTORES VENTURI KYNAR

Grande resistência à corrosão dos produtos químicos, desinfetantes e ozono. Excelentes características mecânicas.



04180 - 04181



04182 - 04183 - 04183

DESIGNAÇÃO	CÓDIGO	L. Desc.	PVP Unit.
Injector venturi mazzei kynar azul mod. 287-K 1/2" M	04180#	V	105,00 €
Injector venturi mazzei kynar azul mod. 584-K 3/4" M	04181#	V	118,00 €
Injector venturi mazzei kynar azul mod. 1078-K 1" M	04182#	V	231,00 €
Injector venturi mazzei kynar azul mod. 1583-K 1 1/2" M	04183#	V	328,00 €
Injector venturi mazzei kynar azul mod. 2081-K 2" M (sem válvula de retenção)	04184#	V	609,00 €



BOMBAS DOSIFICADORAS HIDRÁULICAS

BOMBAS DOSIFICADORAS HIDRÁULICA TEFEN

O motor actua no dispensador garantindo a proporcionalidade entre o fluxo circundante e o produto absorvido. Escala de dosagem ajustável externamente. Inclui filtro de aspiração de 50 mesh. Altura máxima de 3 m de aspiração. Perda de carga mínima de 0,3 bar e máximo de 0,9 bar.

Recomendado para uso em jardinagem, agricultura e indústria.

Não requer eletricidade, apenas a energia da água.

Fluxo de entrada de 20 a 2500 l / h para a série 2500 e conexão 3/4" BSP.

Fluxo de entrada de 0,2 a 5 m³ / h para TF-05, de 0,5 a 10 m³ / h para TF-10 e de 2 a 25 m³ / h para TF-25.



26242

DESIGNAÇÃO	CÓDIGO	L. Desc.	PVP Unit.
INJECTOR HIDRAULICO 2504 Caudal produto 0,08 - 100 l/h. concentração 0,4-4% conexão 3/4" M	26242	V	1.027,00 €

Nota: O injector deve ser protegido com um filtro de malha de 130 micras. A água pode trazer areia em suspensão.

Deve ser instalada em posição vertical. Coloque uma válvula anti-retorno. Instale uma válvula de corte. Toda a série TF inclui o pé de suporte.

BOMBAS SOPRADORAS. USO DESCONTÍNUO

As bombas sopradoras ajuda-nos na mistura do adubo de uma forma eficiente que permite agitar a 100% o depósito. Suporta períodos de funcionamento de 14 minutos com paragens mínimas de 30 segundos.

DESIGNAÇÃO	CÓDIGO	L. Desc.	PVP Unit.
Bomba sopradora 1 cv. negra caudal máx. 100 m ³ /h.	06862	C	274,00 €
Bomba sopradora 1,5 cv. amarilla caudal máx. 150 m ³ /h.	06863	C	284,00 €
Bomba sopradora turbina dupla 1,8 cv. uso discontinuo. caudal máx. 250 m ³ /h.	54996	V	204,00 €



54996



BOMBAS SOPRADORAS. USO CONTÍNUO

DESIGNAÇÃO	CÓDIGO	L. Desc.	PVP Unit.
TF.HG1100. 2 cv bomba sopradora lateral uso continuo 1,5 KW Trif.	31092-FG	V	679,00 €



VÁLVULAS PRODUTOS QUÍMICOS

DESIGNAÇÃO	CÓDIGO	L. Desc.	PVP Unit.
GEM-C válvula pvc isolada 1/2" bsp, 2 vias nc, vácuo, juntas viton, 24vac 8w 50hz com conetor	43672	V	206,00 €



GEM-C



DEPÓSITOS E PALETES DE RETENÇÃO

DEPÓSITOS PE

Pág. 118

PALETES DE RETENÇÃO

Pág. 119

DEPÓSITOS APQ

Pág. 120

ACESSÓRIOS DEPÓSITOS

Pág. 121

DEPÓSITOS

DEPÓSITOS DE POLIETILENO CILÍNDRICOS

Fabricado em polietileno de alta densidade, Tampa não hermética. Uso alimentar.



DESIGNAÇÃO	CÓDIGO	L. Desc.	PVP Unit.
Depósito cilíndrico com tampa 80 L (Ø 521 mm, Alt. 554 mm)	03677	W	116,00 €
Depósito cilíndrico com tampa 100 L (Ø 550 mm, Alt. 644 mm)	03678	W	143,00 €
Depósito cilíndrico com tampa 200 L (Ø 653 mm, Alt. 930 mm)	03679	W	187,00 €
Depósito cilíndrico com tampa 320 L (Ø 758 mm, Alt. 1,035 mm)	03680	W	226,00 €
Depósito cilíndrico com tampa 520 L (Ø 870 mm, Alt. 1,215 mm)	03681	W	366,00 €
Depósito cilíndrico com tampa 700 L (Ø 1186 mm, Alt. 920 mm)	03682	W	425,00 €
Depósito cilíndrico com tampa 800 L (Ø 1138 mm, Alt. 1120 mm)	03683	W	528,00 €
Depósito cilíndrico com tampa 1.000 L (Ø 1,138 mm, Alt. 1,440 mm)	03684	W	614,00 €
Depósito cilíndrico com tampa 1.500 L (Ø 1,534 mm, Alt. 1,085 mm)	03685	W	819,00 €
Depósito cilíndrico com tampa 2.000 L (Ø 1,534 mm, Alt. 1,370 mm)	03686	W	990,00 €

DEPÓSITOS DE POLIETILENO TRONCOCÓNICOS

Fabricado em polietileno de alta densidade, tampa não hermética. Uso alimentar.



DESIGNAÇÃO	CÓDIGO	L. Desc.	PVP Unit.
Depósito Polietileno cónico 175 L (Ø Sup. 625 mm, Ø Inf. 492 mm, Alt. 908 mm)	06870	W	150,00 €
Depósito PE 175 L. S/tampa	06870-0100	W	117,00 €
Tampa depósito PE 175 L.	06870-0200	W	34,00 €
Depósito Polietileno cónico 250 L (Ø Sup. 700 mm, Ø Inf. 567 mm, Alt. 996 mm)	06871	W	174,00 €
Depósito PE 250 L. S/tampa	06871-0100	W	136,00 €
Tampa depósito PE 250 L.	06871-0200	W	46,00 €
Depósito Polietileno cónico 500 L (Ø Sup. 892 mm, Ø Inf. 739 mm, Alt. 1,165 mm)	06872	W	300,00 €
Depósito PE 500 L. S/tampa	06872-0100	W	184,00 €
Tampa depósito PE 500 L.	06872-0200	W	56,00 €
Depósito PE 500 L. S/tampa descarga total	06872VT-0100	W	199,00 €
Depósito Polietileno cónico 1.000 L (Ø Sup. 1,236 mm, Ø Inf. 994 mm, Alt. 1,386 mm)	06873	W	406,00 €
Depósito PE 1.000 L. S/tampa	06873-0100	W	250,00 €
Tampa depósito PE 1.000 L.	06873-0200	W	72,00 €
Depósito Polietileno cónico 1.000 L (Ø Sup. 1,220 mm, Ø Inf. 994 mm, Alt. 1,225 mm)	06873VT-0100	W	262,00 €
Depósito Polietileno cónico 1.500 L (Ø Sup. 1,380 mm, Ø Inf. 1,100 mm, Alt. 1,450 mm)	06874	W	578,00 €
Depósito PE 1.500 L. S/tampa	06874-0100	W	379,00 €
Tampa depósito PE 1.500 L.	06874-0200	W	80,00 €
Depósito Polietileno cónico 2.000 L (Ø Sup. 1,750 mm, Ø Inf. 1,434 mm, Alt. 1,407 mm)	06875	W	750,00 €
Depósito PE 2.000 L. Baixo s/tampa	06875-0100	W	481,00 €
Tampa depósito PE 2.000 L.	06875-0200	W	117,00 €
Depósito Polietileno cónico 2.000 s/tampa L (Ø Sup. 1,700 mm, Ø Inf. 1,434 mm, Alt. 1,220 mm)	06875VT-0100	W	470,00 €



DEPÓSITOS DE POLIETILENO DOSEADORES

Fabricado em Polietileno de média densidade. Tampa não hermética. Qualidade alimentar. Para depósitos de cor negra existe um incremento de 5% no preço.



DESIGNAÇÃO	CÓDIGO	L. Desc.	PVP Unit.
Depósito para bomba dosificador 50 l (Ø 390 mm, alt. 570 mm)	57613	W	95,00 €
Depósito para bomba dosificador. 100 l. (Ø 480 mm, alt. 658 mm)	34316	W	102,00 €
Depósito para bomba dosificador. 125l. (Ø 515 mm, alt. 735 mm)	01314	W	135,00 €
Depósito para bomba dosificador. 250 l. (Ø 580 mm, alt. 1,083 mm)	01315	W	199,00 €
Depósito para bomba dosificador. 350 l. (Ø 660 mm, alt. 1,165 mm)	01316	W	243,00 €
Depósito para bomba dosificador. 500 l. (Ø 800 mm, alt. 1,200 mm)	01317	W	453,00 €
Depósito para bomba dosificador. 1.000 l. (Ø 1,000 mm, alt. 1,450 mm)	28831	W	658,00 €

DEPÓSITOS

DEPÓSITOS DE POLIETILENO

Fabricado em Polietileno de média densidade. Tampa não hermética com 400 mm de diâmetro. Qualidade alimentar. Standard em cor branca natural. Disponível em cor negra sobre encomenda, com incremento de 5% no preço. Gama ligeira: densidade máximo do conteúdo 1,3g/cm³. Gama básica: densidade máxima de 1,5g/cm³. Gama pesada: densidade máxima 1,7g/cm³

DESIGNAÇÃO	CÓDIGO	L. Desc.	PVP Unit.
Depósito 1.500 l baixo (Ø 1,350 mm, alt. 1,280 mm). gama ligeira.volume logístico 2,1 m ³	921600	W	728,00 €
Depósito 2.000 l. (Ø 1,350 mm, alt. 1,666 mm). gama ligeira. volume logístico 3,1 m ³	09386	W	900,00 €
Depósito 3.000 l. (Ø 1,535 mm, alt. 1,913 mm). gama ligeira. volume logístico 4,5 m ³	09387	W	1.154,00 €
Depósito 3.000 l baixo (Ø 1,950 mm, alt. 1,320 mm).gama ligeira. volume logístico 5,0 m ³	09387-BAJO	W	1.193,00 €
Depósito 5.000 l. (Ø 1,950 mm, alt. 2,000 mm). gama ligeira. volume logístico 7,5 m ³	09388	W	1.662,00 €



AGITADORES



DESIGNAÇÃO	CÓDIGO	L. Desc.	PVP Unit.
Agitador manual 60cm para depósito PE	VO1318	V	138,00 €
Agitador manual 90cm para depósito PE	VO1319	V	143,00 €
Agitador 80 cm, eixo e hélice revestida PVC, motor elétrico 230VCA 50Hz 1 fase	69327	V	799,00 €
Agitador 80 cm, eixo e hélice revestida PVC, com motor elétrico 230/400 VCA 50Hz 3 fases	71151	V	851,00 €

PALETES DE RETENÇÃO



DESIGNAÇÃO	CÓDIGO	L. Desc.	PVP Unit.
Placas de retenção para encastrar. Capacidade de retenção 2,5L/Loseta 508X508X30	53673	W	74,00 €
Paletes de retenção retenpack capacidade de retenção 70 L. 860x660x230	58403N	W	346,00 €
Paletes de retenção retenpack capacidade de retenção 150 L (1250x850x230)	71417	W	649,00 €
Paletes de retenção monobloco capacidade de retenção 215 L. 1,300X800X380	53669N	W	901,00 €
Paletes de retenção monobloco capacidade de retenção 220 L monobloco (850x50x510)	71416	W	611,00 €
Paletes de retenção capacidade de retenção 240 L. 1,300X1,300X285	53670N	W	1.633,00 €
Paletes de retenção capacidade de retenção 1.200 L. 1,840X1,840X780	53672N	W	Consultar



58403N



71417



53669N



71416



53670N



53672N

Portes não incluídos. Consultar condições gerais de venda. Consultar preços para a versão APQ sem certificado.

DEPÓSITOS APQ

DEPÓSITOS CERTIFICADO APQ

Certificado APQ006. Cubas rotomoldadas fechadas para armazenar produtos químicos corrosivos.

Características:

- fabricado em polietileno linear com tratamento anti UV, qualidade alimentar.
- Leitura do nível dos tanques em branco natural.
- Boca de inspeção DN 400.
- Densidade máxima dos produtos: 1,7g/cm³.
- Temperatura máxima: 40° C, pressão atmosférica.
- Cores Standard: negro e branco natural (outras cores sob

consulta)

Acessórios disponíveis:

- Ligações DN50
- Indicador visual com flutuador e indicador exterior.
- Nível de máxima.
- Sensor de fugas.
- Outros acessórios sob consulta.



DESIGNAÇÃO	CÓDIGO	L. Desc.	PVP Unit.
Tanque APQ 1.000 l (Ø 1.000 mm, alt.1,725 mm, Ø tampa 250 mm). gama pesada	67437	W	Consultar
Tanque APQ 1.500 l. (Ø 1.350 mm, alt. 1,560 mm, Ø tampa 400 mm). gama pesada	921600-APQ	W	Consultar
Tanque APQ 2.000 l. (Ø 1.350 mm, alt. 1,930 mm, Ø tampa 400 mm) gama pesada	09386-APQ	W	Consultar
Tanque APQ 3.000 l. (Ø 1.535 mm, alt. 2,200 mm, Ø tampa 400 mm) gama pesada	09387-APQ	W	Consultar
Tanque APQ 5.000 l. (Ø 1.950 mm, alt. 2,270 mm, Ø tampa 400 mm) gama pesada	09388-APQ	W	Consultar

DEPÓSITOS APQ



DESIGNAÇÃO	CÓDIGO	L. Desc.	PVP Unit.
Tanque APQ parede dupla 1.000 L (Ø1,350 mm, Alt.1,725 mm, Ø Tampa 250 mm). Gama pesada	67438	W	Consultar
Tanque APQ parede dupla 1.500 L (Ø 1,730 mm, Alt. 1,560 mm, Ø Tampa 400 mm). Gama pesada	67439	W	Consultar
Tanque APQ parede dupla 2.000 L (Ø 1,730 mm, Alt. 1,930 mm, Ø Tampa 400 mm). Gama pesada	67440	W	Consultar
Tanque APQ parede dupla 3.000 L (Ø 1,660 mm, Alt. 2,395 mm, Ø Tampa 400 mm). Gama pesada	49674	W	Consultar
Tanque APQ parede dupla 5.000 L (Ø 2,350 mm, Alt. 2,270 mm, Ø Tampa 400 mm). Gama pesada	67442	W	Consultar

TANQUES GAMA PESADA SEM CERTIFICAÇÃO APQ

* Tanques rotomoldados em polietileno de média densidade.

* Fechado, para armazenar produtos químicos corrosivos, sem certificação APQ.

* Saídas através de tubos soldados até DN125 ou conexões até DN50.

* Densidade máxima autorizada para o conteúdo líquido: 1,7 g / cm³

* Os preços não incluem certificação ou acessórios APQ.

* Cor preta. Verifique a cor branca.

DESIGNAÇÃO	CÓDIGO	L. Desc.	PVP Unit.
Tanque apq sem certificado 1.500 l (Ø 1350 mm, alt. 1280 mm, Ø tapa 400 mm). gama pesada. cor negro	921600-NC	W	936,00 €
Tanque apq sem certificado 2.000 l (Ø 1350 mm, alt. 1660 mm, Ø tapa 400 mm). gama pesada. cor negro	09386-NC	W	1.229,00 €
Tanque apq sem certificado 3.000 l (Ø 1535, alt. 1913 mm, Ø tapa 400 mm). gama pesada. cor negro	09387-NC	W	1.721,00 €
Tanque apq sem certificado 5.000 l (Ø 1950 mm, alt. 2.000 mm, Ø tapa 400 mm). gama pesada. cor negro	09388-NC	W	2.333,00 €



Portes não incluídos. Consultar condições gerais de venda. Consultar preços para a versão APQ dupla parede com anti condensação.

ACESSÓRIOS PARA DEPÓSITOS

PASSAMUROS ALTA RESISTÊNCIA QUÍMICA

Estão fabricados em PPFV, que lhe garante uma elevada resistência aos agentes químicos. Tem uma boa resistência mecânica, uma grande estabilidade dimensional, pode-se armazenar facilmente e resiste a temperaturas até 100°C. Tem ainda uma elevada resistência aos UV. Conjunta EPDM ou FPM e contraporca. Para utilização com elevadas concentrações de ácidos, pedir conjuntas FPM (Viton).



DESIGNAÇÃO	CÓDIGO	L. Desc.	PVP Unit.
Saída de depósito ppfv dn20-3/4" junta epdm	3608025	W	27,00 €
Saída de depósito ppfv dn25-1" junta epdm	3608026	W	31,00 €
Saída de depósito ppfv dn32-1 1/4" junta epdm	3608027	W	36,00 €
Saída de depósito ppfv dn40-1 1/2" junta epdm	3608028	W	40,00 €
Saída de depósito ppfv dn50-2" junta epdm	3608029	W	43,00 €
Saída de depósito ppfv dn20-3/4" junta fpm	* 3608025VI	W	44,00 €
Saída de depósito ppfv dn25-1" junta fpm	* 3608026VI	W	50,00 €
Saída de depósito ppfv dn32-1 1/4" junta fpm	* 3608027VI	W	51,00 €
Saída de depósito ppfv dn40-1 1/2" junta fpm	* 3608028VI	W	55,00 €
Saída de depósito ppfv dn50-2" junta fpm	* 3608029VI	W	60,00 €

PASSAMUROS DE PP

Fabricados em PP injectado. Apto para água e uso alimentar. Inclui uma junta.

DESIGNAÇÃO	CÓDIGO	L. Desc.	PVP Unit.
Saída de depósito pp rosca 1/2"	* 46961	W	3,60 €
Saída de depósito pp rosca 3/4"	* 46962	W	5,00 €
Saída de depósito pp rosca 1"	* 46963	W	6,00 €
Saída de depósito pp rosca 1 1/4"	* 46964	W	7,00 €
Saída de depósito pp rosca 1 1/2"	* 46965	W	10,00 €
Saída de depósito pp rosca 2"	* 46966	W	12,00 €



PASSAMUROS DE PVC

Fabricados em PP injectado. Alta resistência a produtos químicos. Inclui duas juntas.



DESIGNAÇÃO	CÓDIGO	L. Desc.	PVP Unit.
Saída de depósito pvc rosca 1/2"	* 46975	W	16,00 €
Saída de depósito pvc rosca 3/4"	* 46976	W	17,00 €
Saída de depósito pvc rosca 1"	* 46977	W	21,00 €
Saída de depósito pvc rosca 1 1/4"	* 46978	W	25,00 €
Saída de depósito pvc rosca 1 1/2"	* 46979	W	29,00 €
Saída de depósito pvc rosca 2"	* 46980	W	32,00 €
Saída de depósito pvc rosca 3"	* 46981	W	84,00 €
Saída de depósito pvc rosca 4"	* 46982	W	178,00 €

* Sob Pedido



VÁLVULAS E ACESSÓRIOS METÁLICOS

VÁLVULAS METÁLICAS

Pág.124

ACESSÓRIOS METÁLICOS

Pág.125

VÁLVULAS DE ESFERA

VÁLVULA ESFERA LATÃO

- * Válvula de esfera- rosca GAS PN 25 passagem total.
- * Construção em latão DIN 17660 cromado.
- * Juntas PTFE. Extremos roscados F-F, ISO 228/1. Temp. Max. 180°C.
- * Controlo manual por alavanca de aço.

DESIGNAÇÃO	UNID./CX.	CÓDIGO	L. Desc.	PVP Unit.
Válvula esfera latão F/F d 1/2"	12/72	04338	W	8,00 €
Válvula esfera latão F/F d 3/4"	12/72	04339	W	8,00 €
Válvula esfera latão F/F d 1"	6/36	04340	W	14,00 €
Válvula esfera latão F/F d 1 1/4"	6/24	04341	W	21,00 €
Válvula esfera latão F/F d 1 1/2"	4/16	04342	W	29,00 €
Válvula esfera latão F/F d 2"	2/8	04343	W	41,00 €
Válvula esfera latão F/F d 3"	4	20542	W	134,00 €



TORNEIRAS CURVAS MANGUEIRA

- * Válvula de esfera para mangueira. PN 16 transição total.
- * Construção em latão DIN 17660 cromado.
- * Juntas PTFE.
- * Entrada rosca GAS M, ISO 228/1.
- * Saída racor das peças de conexão mangueira. Temp. Max. 100°C.
- * Controlo alavanca.

DESIGNAÇÃO	UNID./CX.	CÓDIGO	L. Desc.	PVP Unit.
Torneira curva mangueira 1/2"	12	04345	W	9,00 €
Torneira curva mangueira 3/4"	10	04346	W	12,00 €
Torneira curva mangueira 1"	6	04347	W	15,00 €
Torneira tomada 1/2"m saída dupla 3/4"m metal	10	70597	W	14,00 €

VÁLVULA HIDRANTE

- * Válvula esfera latão PN 16, transição total.
- * Construção em latão segundo DIN 17660.
- * Entrada roscada gás segundo ISO 228/1.
- * Saída mediante racor conexão rápida.
- * Accionamento mediante alavanca ISO-T.
- * Temperatura máxima 100 °C.

DESIGNAÇÃO	UNID./CX.	CÓDIGO	L. Desc.	PVP Unit.
Válvula hidrante 1/2"	12	04348	W	13,00 €
Válvula hidrante 3/4"	10	04349	W	16,00 €
Válvula hidrante 1"	5	04350	W	22,00 €



VÁLVULAS DE RETENÇÃO

VÁLVULA DE RETENÇÃO DUPLO DISCO PN 16

Corpo em fundição dúctil ENGJS-450-10. Eixo em aço inoxidável AISI420. Disco e mola em aço inoxidável AISI304(DIN1.4301). Assento em EPDM. Anilhas em PTFE. Corpo revestido por Pintura Epoxi



DESIGNAÇÃO	CÓDIGO	L. Desc.	PVP Unit.
Válvula retenção duplo disco DN80	71755	B	64,00 €
Válvula retenção duplo disco DN100	71756	B	78,00 €
Válvula retenção duplo disco o DN125	71757	B	105,00 €
Válvula retenção duplo disco DN150	71758	B	153,00 €
Válvula retenção duplo disco DN200	71759	B	255,00 €
Válvula retenção duplo disco DN250	71760	B	371,00 €

MANGUITOS ANTIVIBRATÓRIOS

MANGUITO ANTIVIBRATÓRIO ELÁSTICO SIMPLES ONDA EPDM

Os manguitos elásticos são uniões para tubagens e sistemas rígidos. A sua função é absorver as vibrações, dilatações e contrações das instalações para proteger os componentes dos esforços derivados de funcionamento dos equipamentos. Garantido para o uso em água fria e quente, água de mar, ar comprimido e ácidos fracos. Pressão nominal de trabalho: 16bar

DESIGNAÇÃO	CÓDIGO	L. Desc.	PVP Unit.
Manguitos antivibratorios PN10 DN.50	71747	B	44,00 €
Manguitos antivibratorios PN10 DN.65	71748	B	98,00 €
Manguitos antivibratorios PN10 DN.80	71749	B	150,00 €
Manguitos antivibratorios PN10 DN.100	71750	B	189,00 €
Manguitos antivibratorios PN10 DN.125	71751	B	227,00 €
Manguitos antivibratorios PN10 DN.150	71752	B	327,00 €



ACESSÓRIO DE REPARAÇÃO

UNIÕES GIBAULT

Fundição cinza GG-22. Parafusos bicromatado amarelos. Borrachas EPDM. Para PVC rígido. Modelo largo.



DESIGNAÇÃO	CÓDIGO	L. Desc.	PVP Unit.
União GIBault para tubo pvc D. 63	20543	W	13,00 €
União GIBault para tubo pvc D. 75	20544	W	16,00 €
União GIBault para tubo pvc D. 90	20545	W	19,00 €
União GIBault para tubo pvc D.110	20546	W	25,00 €
União GIBault para tubo pvc D.125	20547	W	30,00 €
União GIBault para tubo pvc D.140	20548	W	33,00 €
União GIBault para tubo pvc D.160	20549	W	40,00 €
União GIBault para tubo pvc D.180	20550	W	56,00 €
União GIBault para tubo pvc D.200	20551	W	70,00 €
União GIBault para tubo pvc D.250	20552	W	97,00 €
União GIBault para tubo pvc D.315	20553	W	121,00 €



TUBAGEM

TUBOS

Pág. 128

TUBO POLIETILENO ALTA DENSIDADE

PEAD 0,6 MPA*

Ø (mm)	CÓDIGO	L. Desc.	PVP Unid.
32	0102106032	U	Consultar
40	0102106040	U	1,90 €
50	0102106050	U	2,90 €
63	0102106063	U	4,10 €
75	0102106075	U	5,80 €
90	0102106090	U	Consultar
110	0102106110	U	Consultar



PEAD 0,8 MPA*

Ø (mm)	CÓDIGO	L. Desc.	PVP Unid.
25	0102108025	U	1,10 €
32	0102108032	U	1,45 €
40	0102108040	U	2,15 €
50	0102108050	U	3,20 €
63	0102108063	U	4,75 €
75	0102108075	U	6,60 €
90	0102108090	U	9,40 €
110	0102108110	U	14,40 €



PEAD 1,0 MPA*

Ø (mm)	CÓDIGO	L. Desc.	PVP Unid.
25	0102110025	U	1,20 €
32	0102110032	U	1,65 €
40	0102110040	U	2,45 €
50	0102110050	U	3,65 €
63	0102110063	U	5,70 €
75	0102110075	U	8,00 €
90	0102110090	U	Consultar
110	0102110110	U	27,00 €



TUBO POLIETILENO ALTA DENSIDADE PE100

PEAD 1,0 MPA

Ø (mm)	CÓDIGO	L. Desc.	PVP Unid.
25	0102111025	U	1,50 €
32	0102111032	U	2,10 €
40	0102111040	U	3,05 €
50	0102111050	U	4,60 €
63	0102111063	U	7,00 €
75	0102111075	U	9,50 €
90	0102111090	U	13,75 €
110	0102111110	U	21,40 €

TUBO POLIETILENO BAIXA DENSIDADE

PEBD 0,4 MPA*

Ø (mm)	CÓDIGO	L. Desc.	PVP Unid.
16	0102104016	U	3,95 €
20	0102104020	U	0,55 €
25	0102104025	U	0,75 €
32	0102104032	U	1,00 €
40	0102104040	U	1,40 €
50	0102104050	U	2,15 €
63	0102104063	U	3,15 €
75	0102104075	U	4,50 €
90	0102104090	U	6,70 €
110	0102104110	U	10,35 €



TUBO PVC DE PRESSÃO DE COLAR

TUBO PN10

Ø (mm)	CÓDIGO	L. Desc.	PVP Unid.
32	0103110032	U	4,37 €
40	0103110040	U	4,49 €
50	0103110050	U	6,84 €
63	0103110063	U	9,00 €
75	0103110075	U	12,90 €
90	0103110090	U	21,60 €
110	0103110110	U	25,71 €
125	0103110125	U	33,01 €
140	0103110140	U	41,62 €
160	0103110160	U	54,71 €
200	0103110200	U	84,06 €
250	0103110250	U	133,11 €
315	0103110315	U	Consultar



TUBO PARA PISCINA

HIDROTUBO

Ø (mm)	ROLO(m)	CÓDIGO	L.Desc.	PVP Unid.
16	50	34586	U	6,00 €
20	50	28570	U	5,00 €
25	50	28571	U	6,00 €
32	50	28572	U	6,00 €
40	50	28573	U	8,00 €
50	50	28574	U	10,35 €
63	25	28575	U	15,80 €
75	25	34588	U	20,00 €



* Uso agrícola e industrial



CONDUÇÃO DE FLUÍDOS

ACESSÓRIOS PVC-U

Pág. 134

VÁLVULAS PVC-U/PVC-C

Pág. 166

ACESSÓRIOS PP

Pág. 214

SOBRESSALENTES


Pág. 230

GUIA DE APRESENTAÇÃO

- Para facilitar a consulta utilizam-se índices com símbolos.
- Cada símbolo representa uma família de produto, p.e.: joelhos, válvulas, têes, ...
- Os produtos são agrupados por afinidade funcional, p.e.: todas as válvulas juntas.
- As informações técnicas encontram-se disponíveis no Catálogo Técnico Cepex.
- Os sobressalentes encontram-se agrupados no final do documento.
- Os productos comercializados estão marcado com um (*) na referência técnica.

PRESENTATION GUIDE

- Picturized index helps you finding the required article.
- Each picture represents a product's category, e.g.: elbows, valves, tees, ...
- Products have been grouped according to their function, e.g.: all valves appear together.
- Technical details are supplied in Cepex Technical Catalog.
- Spare parts details are now included at the end of this document.
- Traded products have been marked with a (*) following its technical reference.

código de figura figure code fotografia photograph	diâmetro / rosca diameter / thread	pressão nominal nominal pressure	referência técnica technical reference	caixa box	peso weight	peças por caixa e bolsa units per box and bag	peças por palete units per pallet	código comercial commercial code	preço unitário sem imp. unitary price without taxes	número família family number
UP. 01. SF								G1	ACP 010*	
	DIÂM.	PN	REF.	EMB.	kg	Q (B)	Q (P)	CÓD.	EUROS	
JOELHO 90° colar	16	16	05 01 016	B	3,1	200 (20)	24000			
90° ELBOW solvent socket	20	16	05 01 020	B	2,8	140 (20)	16800			
	25	16	05 01 025	B	2,8	80 (10)	9600			
	32	16	05 01 032	C	5,5	90 (10)	5400			
	40	16	05 01 040	C	5,2	55	3300			
	50	16	05 01 050	D	9,5	60	1800			
	63	16	05 01 063	D	10,7	36	1080			

Victaulic® é uma marca registada de Victaulic Company
 Teflon® é uma marca registada de DuPont
 Corzan® é uma marca registada de The Lubrizol Corporation

Victaulic® is a registered trademark of Victaulic Company
 Teflon® is a registered trademark of DuPont
 Corzan® is a registered trademark of The Lubrizol Corporation

As referências certificadas podem-se encontrar no Catálogo Técnico Cepex ou na página web www.cepex.com

All the certificated references could be found in the Cepex Technical Catalogue or in the website www.cepex.com

 Certificados
 Certificates

 Associações
 Associations

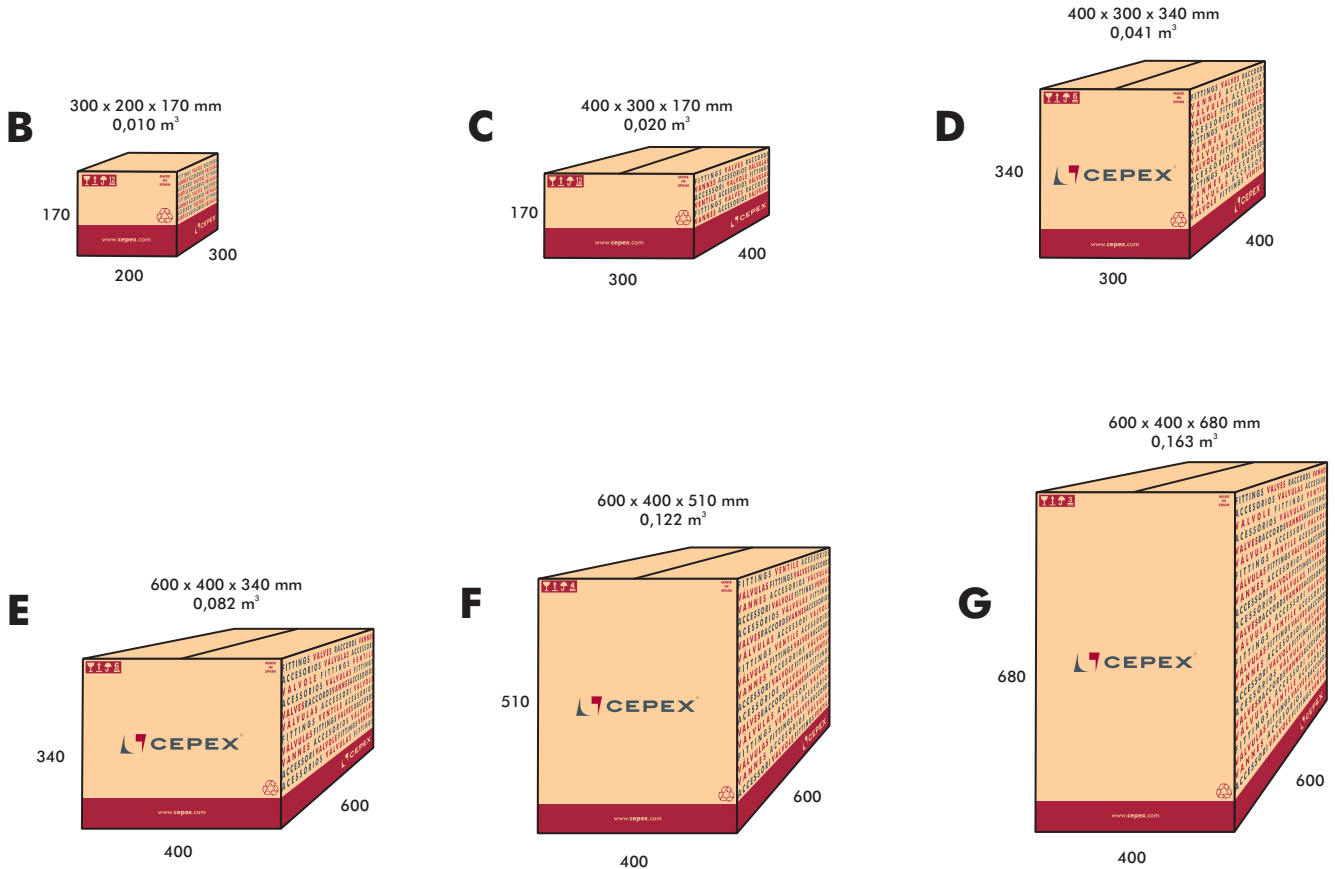
 Colaborações
 Collaborations


EMBALAGEM:

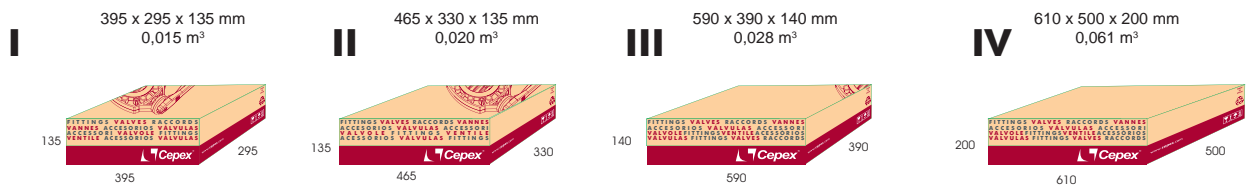
PACK Modelo de caixa
 Para embalagens não standard indica-se o seu volume m³ na coluna PACK.
 kg. Peso bruto por caixa.
 Q(B) Q: número de peças, total por caixa
 B: número de peças por caixa interior
 Q(P) Número de peças, total por palete

PACKAGING:

PACK Box modell
 When non-standard boxes are used, volume (m³) is shown in the PACK column.
 kg. Gross weight per box
 Q(B) Q: total quantity per box
 B: quantity per internal box
 Q(P) Total quantity per pallet



Válvulas de borboleta Série Classic - Butterfly valves Classic Series



Válvulas de borboleta Serie Standard e Industrial - Butterfly valves Standard and Industrial Series



ACESSÓRIOS PVC-U PRESSÃO

PVC-U PRESSURE FITTINGS



137 Joelhos e curvas
Elbows & bends



151 Junções
Unions



139 Tês e cruzetas
Tees & crosses



154 Junções estriadas
Spigots



142 Uniões e reduções
Sockets & reducers



158 Visores de líquidos
Sight glasses



145 Flanges e parafusos
Flanges & bolts



158 Acessórios com junta autoblocante
Rubber-ring joint fittings



149 Tampões
Caps



159 Caudalímetros
Flowmeters



150 Uniões
Nipples



COLAS / PRODUTOS DE LIMPEZA / FITA

160 | Colas / Produtos de limpeza / Fita
Solvent cement / cleaner / tape



TUBAGEM FLEXÍVEL EM PVC-U

162 | Cepexflex: tubagem flexível em PVC-U
Cepexflex: PVC-U flexible hose



KITS DE CANALIZAÇÃO
KIT Canalização Ø50 mm


	Código	Diâm.	PN	Kg/Cx	Quant./Cx	Letra Desconto	PVP Unit. €
Kit Ø50 mm	56507FP	-	-	-	-	U	292,00
Composto por:							
Joelho 90° D50	01716	-	-	-	20	-	-
Joelho 45° D50	01750	-	-	-	6	-	-
TE 90° D50	01784	-	-	-	4	-	-
União Transição							
D63 - 50 x 2"	02088	-	-	-	3	-	-
Junção Transição							
50 x 1 1/2"	07716	-	-	-	5	-	-
Cruzeta D50	02235	-	-	-	1	-	-
Válvula Esfera PVC-U							
Série D50	36505	-	-	-	5	-	-
Cola PVC-U	02430	-	-	-	4	-	-
Limpeza	02432	-	-	-	1	-	-

KIT Canalização Ø63 mm


	Código	Diâm.	PN	Kg/Cx	Quant./Cx	Letra Desconto	PVP Unit. €
Kit Ø63 mm	56508FP	-	-	-	-	U	435,00
Composto por:							
Joelho 90° D50	01716	-	-	-	8	-	-
Joelho 90° D63	01717	-	-	-	18	-	-
Joelho 45° D63	01751	-	-	-	4	-	-
TE 90° D63	01785	-	-	-	5	-	-
Cruzeta D63	02236	-	-	-	1	-	-
União D50	01876	-	-	-	2	-	-
União D63	01877	-	-	-	4	-	-
União Transição							
D63 - 50 x 2"	02088	-	-	-	4	-	-
Anel Redução							
D63 X 50	01925	-	-	-	7	-	-
Junção Transição							
D63 x 2"	02358	-	-	-	5	-	-
Junção Fêmea D63	02332	-	-	-	2	-	-
Válvula Esfera PVC-U							
Série D63	36506	-	-	-	5	-	-
Cola PVC-U	09043	-	-	-	2	-	-
Limpeza	02432	-	-	-	1	-	-

UP. 01. SF

G1 | ACP 010*



JOELHO 90°
colar
90° ELBOW
solvent socket

DIÂM.	PN	REF.	EMB.	kg	Q (B)	Q (P)	CÓD.	EUROS
16	16	05 01 016	B	3,1	200 (20)	24000	11655	0,65
20	16	05 01 020	B	2,8	140 (20)	16800	01712	0,65
25	16	05 01 025	B	2,8	80 (10)	9600	01713	0,75
32	16	05 01 032	C	5,5	90 (10)	5400	01714	1,40
40	16	05 01 040	C	5,2	55	3300	01715	1,85
50	16	05 01 050	D	9,5	60	1800	01716	2,40
63	16	05 01 063	D	10,7	36	1080	01717	3,90
75	16	05 01 075	D	9,2	21	630	01718	8,00
90	16	05 01 090	D	9,3	12	360	01719	14,00
110	16	05 01 110	E	19,1	14	210	01720	22,00
125	16	05 01 125	E	18,3	10	150	01721	37,00
140	16	05 01 140	E	12,1	5	75	01722	61,00
160	10	05 01 160	E	10,8	4	60	01723	71,00
200	10	05 01 200	F	15,0	3	30	01724	110,00
225	10	05 01 225	F	13,8	2	20	01725	158,00
250	10	05 01 250	F	21,1	2	20	01726	338,00
315	10	05 01 315	G	22,4	1	10	01727	573,00
400	5	05 01 400 *	CP	40,9	1	3	34807	1.441,00

L. Desc. U

UP. 01. SFT

G1 | ACP 030



JOELHO 90°
Colar fêmea x rosca fêmea BSP
90° ELBOW
solvent socket x BSP female thread

DIÂM.	PN	REF.	EMB.	kg	Q (B)	Q (P)	CÓD.	EUROS
20 x 1/2"	10	05 01 420	B	2,9	130 (10)	15600	01728	1,35
25 x 3/4"	10	05 01 425	B	2,7	70 (10)	8400	01729	1,60
32 x 1"	10	05 01 432	B	2,3	30 (10)	3600	01730	2,05
40 x 1 1/4"	10	05 01 440	C	4,6	50 (10)	3000	01731	2,95
50 x 1 1/2"	10	05 01 450	C	5,5	28	1680	01732	3,85
63 x 2"	10	05 01 463	C	5,8	16	960	01733	6,00
75 x 2 1/2"	10	05 01 475	C	4,0	9	540	22596	20,00
90 x 3"	10	05 01 490	C	4,5	6	360	22597	30,00
110 x 4"	10	05 01 510	C	3,5	3	180	22598	44,00

L. Desc. U

UP. 01. SFTR

G1 | ACP 030



JOELHO 90° REFORÇADO
Colar fêmea x rosca fêmea
90° REINFORCED ELBOW
solvent socket x BSP female thread

DIÂM.	PN	REF.	EMB.	kg	Q (B)	Q (P)	CÓD.	EUROS
20 x 1/2"	16	05 01 820	B	3,2	130 (10)	15600	01740	2,40
25 x 3/4"	16	05 01 825	B	3,0	70 (10)	8400	01741	2,60
32 x 1"	16	05 01 832	B	2,5	30 (10)	3600	01742	2,75
40 x 1 1/4"	16	05 01 840	B	2,7	20 (10)	2400	01743	7,00
50 x 1 1/2"	16	05 01 850	C	5,7	28	1680	01744	7,00
63 x 2"	16	05 01 863	C	5,4	16	960	01745	10,00

L. Desc. U

UP. 01. FT

G1 | ACP 040



JOELHO 90°
Rosca fêmea BSP
90° ELBOW
BSP female thread

DIÂM.	PN	REF.	EMB.	kg	Q (B)	Q (P)	CÓD.	EUROS
1/2"	10	05 01 620	B	2,9	130 (10)	15600	01734	1,40
3/4"	10	05 01 625	B	2,7	70 (10)	8400	01735	1,85
1"	10	05 01 632	B	2,4	30 (10)	3600	01736	2,05
1 1/4"	10	05 01 640	B	2,5	20 (10)	2400	01737	2,80
1 1/2"	10	05 01 650	C	5,8	28	1680	01738	4,50
2"	10	05 01 663	C	6,0	16	960	01739	7,00
2 1/2"	10	05 01 675	C	4,4	9	540	22587	22,00
3"	10	05 01 690	C	5,0	6	360	22588	32,00
4"	10	05 01 710	C	3,4	3	180	22589	51,00

L. Desc. U

UP. 29. SFG

G1 | ACP 010



JOELHO 90° REDUÇÃO
Colar fêmea x colar macho x colar fêmea
90° REDUCING ELBOW
solvent socket

DIÂM.	PN	REF.	EMB.	kg	Q (B)	Q (P)	CÓD.	EUROS
50 x 50 - 40	16	05 29 050	D	11,5	70	2100	02237	3,65
63 x 63 - 50	16	05 29 063	D	9,8	32	960	02238	7,00

L. Desc. U

UP. 29. SMT

G1 | ACP 030


JOELHO 90°

Colar fêmea x rosca macho

90° ELBOW

solvent socket x BSP male thread

DIÂM.	PN	REF.	EMB.	kg	Q(B)	Q(P)	CÓD.	EUROS
50 x 1½"	10	05 29 450	D	10,5	80	2400	02239	4,10
63 x 2"	10	05 29 463	D	10,1	42	1260	02240	7,00

L. Desc. U

UP. 02. SF

G1 | ACP 010*


JOELHO 45°

Colar fêmea

45° ELBOW

solvent socket

DIÂM.	PN	REF.	EMB.	kg	Q(B)	Q(P)	CÓD.	EUROS
16	16	05 02 016	B	2,1	200 (20)	24000	16307	1,10
20	16	05 02 020	B	2,3	140 (20)	16800	01746	0,75
25	16	05 02 025	B	2,7	80 (10)	9600	01747	0,85
32	16	05 02 032	C	5,4	100 (10)	6000	01748	1,50
40	16	05 02 040	C	4,8	60	3600	01749	1,85
50	16	05 02 050	D	10,3	80	2400	01750	2,40
63	16	05 02 063	D	9,6	45	1350	01751	3,75
75	16	05 02 075	D	8,8	25	750	01752	8,00
90	16	05 02 090	D	8,9	15	450	01753	12,00
110	16	05 02 110	E	15,2	16	240	01754	22,00
125	16	05 02 125	E	17,6	12	180	01755	34,00
140	16	05 02 140	E	14,8	8	120	01756	53,00
160	10	05 02 160	E	10,4	5	75	01757	63,00
200	10	05 02 200	F	14,7	4	40	01758	94,00
225	10	05 02 225	E	10,5	2	30	01759	140,00
250	10	05 02 250	F	16,4	2	20	01760	267,00
315	10	05 02 315	F	16,5	1	10	01761	686,00
400	5	05 02 400 *	CP	40,9	1	4	34808	1.199,00

L. Desc. U

UP. 02. SFT

G1 | ACP 030


JOELHO 45°

Colar fêmea x rosca fêmea BSP

45° ELBOW

solvent socket x BSP female thread

DIÂM.	PN	REF.	EMB.	kg	Q(B)	Q(P)	CÓD.	EUROS
20 x ½"	10	05 02 420	B	2,6	140 (10)	16800	01762	2,20
25 x ¾"	10	05 02 425	B	2,7	80 (10)	9600	01763	2,25
32 x 1"	10	05 02 432	B	2,4	40 (10)	4800	01764	2,70
40 x 1¼"	10	05 02 440	B	2,2	20 (10)	2400	01765	2,75
50 x 1½"	10	05 02 450	C	5,6	35	2100	01766	6,00
63 x 2"	10	05 02 463	C	5,5	18	1080	01767	8,00
75 x 2½"	10	05 02 475 *	C	3,5	10	600	22599	25,00
90 x 3"	10	05 02 490 *	C	3,5	6	360	22600	35,00
110 x 4"	10	05 02 510 *	C	3,9	4	240	22601	56,00

L. Desc.U

UP. 02. SFTR

G1 | ACP 030


JOELHO 45° REFORÇADO

Colar fêmea x rosca fêmea BSP

45° REINFORCED ELBOW

solvent socket x BSP female thread

DIÂM.	PN	REF.	EMB.	kg	Q(B)	Q(P)	CÓD.	EUROS
20 x ½"	16	05 02 820	B	2,9	140 (10)	16800	01774	3,75
25 x ¾"	16	05 02 825	B	3,0	80 (10)	9600	01775	3,80
32 x 1"	16	05 02 832	B	2,4	40 (10)	4800	01776	4,90
40 x 1¼"	16	05 02 840	B	2,4	20 (10)	2400	01777	7,00
50 x 1½"	16	05 02 850	C	6,0	35	2100	01778	10,00
63 x 2"	16	05 02 863	C	5,8	18	1080	01779	12,00

L. Desc. U

UP. 02. FT

G1 | ACP 040


JOELHO 45°

Rosca fêmea BSP

45° ELBOW

BSP female thread

DIÂM.	PN	REF.	EMB.	kg	Q(B)	Q(P)	CÓD.	EUROS
½"	10	05 02 620	B	2,6	140 (10)	16800	01768	2,05
¾"	10	05 02 625	B	2,7	80 (10)	9600	01769	2,25
1"	10	05 02 632	B	2,3	40 (10)	4800	01770	2,70
1¼"	10	05 02 640	B	2,0	20 (10)	2400	01771	3,50
1½"	10	05 02 650	C	5,8	35	2100	01772	6,00
2"	10	05 02 663	C	6,1	18	1080	01773	8,00
2½"	10	05 02 675	C	3,7	10	600	22590	34,00
3"	10	05 02 690	C	3,8	6	360	22591	43,00
4"	10	05 02 710	C	3,8	4	240	22592	79,00

L. Desc. U

UP. 30. SFG

G1 | ACP 010


JOELHO 45° REDUÇÃO
 Colar fêmea x colar macho

45° REDUCING ELBOW
 solvent socket

DIÂM.	PN	REF.	EMB.	kg	Q (B)	Q(P)	CÓD.	EUROS
50 x 50 - 40	16	05 30 050	D	11,3	90	2700	02241	4,60
63 x 63 - 50	16	05 30 063	D	10,9	50	1500	02242	8,00

L. Desc. U

UP. 35. SF

G1 | ACP 025


CURVA 45°
 Colar fêmea

45° BEND
 solvent socket

DIÂM.	PN	REF.	EMB.	kg	Q (B)	Q(P)	CÓD.	EUROS
315	4	05 35 315 *	CP	26,1	1	6	05348	848,00
400	4	05 35 400 *	CP	28,0	1	3	05349	1.307,00

L. Desc. U

UP. 08. SF

G1 | ACP 010*


CURVA 90°
 Colar fêmea

90° BEND
 solvent socket

DIÂM.	PN	REF.	EMB.	kg	Q (B)	Q(P)	CÓD.	EUROS
20	16	05 08 020	B	2,3	60 (10)	7200	01967	2,45
25	16	05 08 025	B	2,3	40 (10)	4800	01968	3,10
32	16	05 08 032	B	2,5	24	2880	01969	4,20
40	16	05 08 040	C	4,5	25	1500	01970	7,00
50	16	05 08 050	D	9,1	30	900	01971	9,00
63	16	05 08 063	D	8,3	15	450	01972	16,00
75	16	05 08 075	D	7,2	8	240	01973	25,00
90	16	05 08 090	D	6,2	4	120	05331	55,00
110	16	05 08 110	E	12,6	4	60	05332	97,00
125	10	05 08 125 *	E	16,5	5	75	05333	190,00
140	10	05 08 140 *	E	13,6	4	60	05334	196,00
160	10	05 08 160 *	F	20,1	4	40	05335	224,00
200	4	05 08 200 *	F	8,4	1	10	05336	504,00
225	4	05 08 225 *	G	12,0	1	10	05337	555,00
250	4	05 08 250 *	G	13,5	1	10	05338	605,00
315	4	05 08 315 *	CP	18,7	3	4	05339	1.199,00
400	4	05 08 400 *	CP	41,0	2	3	05340	1.549,00

L. Desc. U

UP. 03. SF

G1 | ACP 010*


TÊ 90°
 Colar fêmea

90° TEE
 solvent socket

DIÂM.	PN	REF.	EMB.	kg	Q (B)	Q(P)	CÓD.	EUROS
16	16	05 03 016	B	2,5	120 (20)	14400	16308	0,95
20	16	05 03 020	B	2,6	100 (20)	12000	01780	0,75
25	16	05 03 025	B	2,2	50 (10)	6000	01781	0,85
32	16	05 03 032	C	4,7	60 (10)	3600	01782	1,50
40	16	05 03 040	C	5,0	40	2400	01783	2,45
50	16	05 03 050	D	11,7	48	1440	01784	3,25
63	16	05 03 063	D	10,7	24	720	01785	4,55
75	16	05 03 075	D	9,0	15	450	01786	11,00
90	16	05 03 090	D	8,2	8	240	01787	18,00
110	16	05 03 110	E	17,7	10	150	01788	29,00
125	16	05 03 125	E	17,5	7	105	01789	52,00
140	16	05 03 140	E	12,4	4	60	01790	78,00
160	10	05 03 160	E	13,5	3	45	01791	90,00
200	10	05 03 200	F	14,9	2	20	01792	141,00
225	10	05 03 225	F	19,6	2	20	01793	197,00
250	10	05 03 250	F	14,5	1	10	01794	374,00
315	10	05 03 315	G	27,5	1	10	01795	633,00
400	4	05 03 400 *	CP	124,0	3	3	05328	1.923,00

L. Desc. U

UP. 03. SFT

G1 | ACP 030


TÊ 90°
 Colar misto x rosca fêmea BSP

90° TEE
 solvent socket x BSP female thread

DIÂM.	PN	REF.	EMB.	kg	Q (B)	Q(P)	CÓD.	EUROS
20 x 1/2"	10	05 03 420	B	3,0	100 (10)	12000	01796	1,95
25 x 3/4"	10	05 03 425	B	2,6	50 (10)	6000	01797	2,25
32 x 1"	10	05 03 432	B	2,8	30 (10)	3600	01798	2,70
40 x 1 1/4"	10	05 03 440	B	3,1	19	2280	01799	4,25
50 x 1 1/2"	10	05 03 450	C	5,4	21	1260	01800	6,00
63 x 2"	10	05 03 463	C	5,6	12	720	01801	9,00
75 x 2 1/2"	10	05 03 475 *	C	3,4	6	360	22602	23,00
90 x 3"	10	05 03 490 *	C	2,9	3	180	22603	35,00
110 x 4"	10	05 03 510 *	C	3,2	2	120	22604	54,00

L. Desc.U

UP. 03. SFTR

G1 | ACP 030


TÊ 90° MISTO REFORÇADO
 Colar fêmea x rosca fêmea BSP

90° REINFORCED TEE
 solvent socket x BSP female thread

DIÂM.	PN	REF.	EMB.	kg	Q(B)	Q(P)	CÓD.	EUROS
20 x ½"	16	05 03 820	B	3,2	100 (10)	12000	01808	3,40
25 x ¾"	16	05 03 825	B	2,9	50 (10)	6000	01809	3,90
32 x 1"	16	05 03 832	B	2,9	30 (10)	3600	01810	4,90
40 x 1½"	16	05 03 840	B	2,6	19	2280	01811	8,00
50 x 1½"	16	05 03 850	C	5,0	21	1260	01812	10,00
63 x 2"	16	05 03 863	C	5,1	12	720	01813	14,00

L. Desc. U

UP. 03. FT

G1 | ACP 040


TÊ 90°
 Rosca fêmea BSP

90° TEE
 BSP female thread

DIÂM.	PN	REF.	EMB.	kg	Q(B)	Q(P)	CÓD.	EUROS
½"	10	05 03 620	B	3,1	100 (10)	12000	01802	1,85
¾"	10	05 03 625	B	2,5	50 (10)	6000	01803	2,35
1"	10	05 03 632	B	2,8	30 (10)	3600	01804	2,55
1¼"	10	05 03 640	B	3,1	19	2280	01805	3,50
1½"	10	05 03 650	C	6,1	21	1260	01806	6,00
2"	10	05 03 663	C	6,4	12	720	01807	8,00
2½"	10	05 03 675 *	C	3,7	6	360	22593	25,00
3"	10	05 03 690 *	C	3,3	3	180	22594	36,00
4"	10	05 03 710 *	C	3,2	2	120	22595	61,00

L. Desc. U

UP. 04. SFG

G1 | ACP 010*


TÊ 90° REDUÇÃO
 Colar fêmea

90° REDUCING TEE
 solvent socket

DIÂM.	PN	REF.	EMB.	kg	Q(B)	Q(P)	CÓD.	EUROS
25 x 20	16	05 04 025	B	2,4	50 (10)	6000	01814	1,00
32 x 25	16	05 04 032	C	4,8	60 (10)	3600	01815	2,10
32 x 20	16	05 04 033	C	4,6	60 (10)	3600	01816	2,10
40 x 32	16	05 04 040	C	6,1	48	2880	01817	3,55
40 x 25	16	05 04 041	C	6,2	48	2880	01818	3,55
40 x 20	16	05 04 042	C	6,0	48	2880	01819	3,55
50 x 40	16	05 04 050	D	10,3	48	1440	01820	4,30
50 x 32	16	05 04 051	D	10,3	48	1440	01821	4,00
50 x 25	16	05 04 052	D	11,3	54	1620	01822	4,00
50 x 20	16	05 04 053	D	11,8	56	1680	01823	4,00
63 x 50	16	05 04 063	D	10,1	27	810	01824	7,00
63 x 40	16	05 04 064	D	10,6	28	840	01825	7,00
63 x 32	16	05 04 065	D	11,3	30	900	01826	8,00
63 x 25	16	05 04 066	D	11,1	30	900	01827	8,00
63 x 20	16	05 04 067	D	11,0	30	900	01828	8,00
75 x 63	16	05 04 075	D	9,4	16	480	01829	11,00
75 x 50	16	05 04 076	D	10,7	18	540	01830	11,00
75 x 40	16	05 04 077	D	10,6	18	540	01831	14,00
75 x 32	16	05 04 078	D	10,4	18	540	01832	14,00
90 x 75	16	05 04 090	D	8,9	9	270	01833	19,00
90 x 63	16	05 04 091	D	9,1	9	270	01834	19,00
90 x 50	16	05 04 092	D	9,4	9	270	01835	19,00
90 x 40	16	05 04 093	D	9,2	9	270	01836	22,00
110 x 90	16	05 04 110	E	17,2	11	165	01837	32,00
110 x 75	16	05 04 111	E	18,0	12	180	01838	32,00
110 x 63	16	05 04 112	E	17,5	12	180	01839	32,00
110 x 50	16	05 04 113	E	17,5	12	180	01840	32,00
125 x 110	16	05 04 125	E	16,3	7	105	01841	54,00
125 x 90	16	05 04 126	E	18,0	8	120	01842	54,00
125 x 75	16	05 04 127	E	17,0	8	120	01843	54,00
125 x 63	16	05 04 128	E	17,2	8	120	01844	54,00
140 x 125	16	05 04 140	E	11,5	5	75	01845	79,00
140 x 110	16	05 04 141	E	16,0	6	90	01847	79,00
140 x 90	16	05 04 142	E	15,5	6	90	01846	79,00
140 x 75	16	05 04 143	E	15,2	6	90	01848	79,00
160 x 140	10	05 04 160	E	12,5	3	45	07688	95,00
160 x 125	10	05 04 161	E	12,2	3	45	07689	95,00
160 x 110	10	05 04 162	E	12,0	3	45	07690	96,00
160 x 90	10	05 04 163	E	11,7	3	45	07691	96,00

L. Desc. U

UP. 04. SFTG

G1 | ACP 030



TÊ 90° REDUÇÃO MISTO
Colar fêmea x roscar fêmea BSP

90° REDUCING TEE
solvent socket x BSP female thread

DIÂM.	PN	REF.	EMB.	kg	Q (B)	Q (P)	CÓD.	EUROS
25 x 1/2"	10	05 04 425	B	2,4	50 (10)	6000	01849	2,50
32 x 3/4"	10	05 04 432	B	2,4	30 (10)	3600	01850	2,80
32 x 1/2"	10	05 04 433	B	2,4	30 (10)	3600	01851	2,80
40 x 1"	10	05 04 440	C	5,2	40 (10)	2400	01852	4,20
40 x 3/4"	10	05 04 441	C	5,3	40 (10)	2400	01853	4,20
40 x 1/2"	10	05 04 442	C	5,0	40 (10)	2400	01854	4,20
50 x 1 1/2"	10	05 04 450	C	5,1	24	1440	01855	7,00
50 x 1"	10	05 04 451	C	5,3	24	1440	01856	7,00
50 x 3/4"	10	05 04 452	C	5,2	24	1440	01857	7,00
50 x 1/2"	10	05 04 453	C	5,2	24	1440	01858	7,00
63 x 1 1/2"	10	05 04 463	C	4,4	13	780	01859	10,00
63 x 1 1/4"	10	05 04 464	C	5,4	14	840	01860	10,00
63 x 1"	10	05 04 465	C	5,8	15	900	01861	10,00
63 x 3/4"	10	05 04 466	C	5,7	15	900	01862	10,00
63 x 1/2"	10	05 04 467	C	5,6	15	900	01863	10,00
75 x 2"	10	05 04 475	C	4,0	6	360	01864	17,00
75 x 1 1/2"	10	05 04 476	C	3,9	6	360	01865	17,00
75 x 1 1/4"	10	05 04 477	C	3,7	6	360	01866	17,00
75 x 1"	10	05 04 478	C	3,7	6	360	01867	17,00
90 x 2 1/2"	10	05 04 490	C	3,2	3	180	01868	26,00
90 x 2"	10	05 04 491	C	3,4	3	180	01869	26,00
90 x 1 1/2"	10	05 04 492	C	3,2	3	180	01870	26,00
90 x 1 1/4"	10	05 04 493	C	3,2	3	180	01871	26,00

L. Desc. U

UP. 36. SF

G1 | ACP 010



FORQUILHA 45°
Colar fêmea

45° TEE
solvent socket

DIÂM.	PN	REF.	EMB.	kg	Q (B)	Q (P)	CÓD.	EUROS
20	16	05 36 020 *	B	2,6	70 (10)	8400	22583	4,70
25	16	05 36 025 *	B	2,5	40 (10)	4800	22584	4,95
32	16	05 36 032 *	B	2,6	24	2880	22585	6,00
40	16	05 36 040 *	C	5,5	30	1800	22586	8,00
50	10	05 36 050	D	9,3	32	960	20155	9,00
63	10	05 36 063	D	9,2	18	540	20156	11,00
75	10	05 36 075 *	D	8,1	11	330	32804	40,00
90	10	05 36 090 *	D	7,2	6	180	32805	73,00
110	10	05 36 110 *	E	14,9	7	105	32806	143,00

L. Desc. U

UP. 28. SF

G1 | ACP 010



CRUZETA
Colar fêmea

CROSS
solvent socket

DIÂM.	PN	REF.	EMB.	kg	Q (B)	Q (P)	CÓD.	EUROS
20	16	05 28 020	B	2,4	60 (10)	7200	20143	2,10
25	16	05 28 025	B	2,5	40 (10)	4800	20144	2,60
32	16	05 28 032	B	2,2	20 (10)	2400	20145	3,65
40	16	05 28 040	C	5,2	30	1800	20146	7,00
50	16	05 28 050	D	9,6	32	960	02235	8,00
63	16	05 28 063	D	8,7	16	480	02236	11,00
75	16	05 28 075 *	D	7,4	12	360	27958	45,00
90	16	05 28 090 *	E	12,1	12	180	22581	57,00
110	16	05 28 110 *	E	10,6	6	90	22582	90,00

L. Desc. U

UP. 05. SF

G1 | ACP 010*


UNIÃO
 Colar fêmea

SOCKET
 solvent socket

DIÂM.	PN	REF.	EMB.	kg	Q(B)	Q(P)	CÓD.	EUROS
16	16	05 05 016	B	1,8	200 (20)	24000	16309	0,90
20	16	05 05 020	B	2,9	200 (20)	24000	01872	0,80
25	16	05 05 025	B	2,7	120 (20)	14400	01873	0,75
32	16	05 05 032	C	5,8	160 (20)	9600	01874	1,25
40	16	05 05 040	C	5,0	80 (10)	4800	01875	1,70
50	16	05 05 050	C	5,2	56	3360	01876	2,00
63	16	05 05 063	C	5,4	34	2040	01877	2,80
75	16	05 05 075	C	3,9	14	840	01878	7,00
90	16	05 05 090	D	8,2	18	540	01879	8,00
110	16	05 05 110	D	9,1	12	360	01880	15,00
125	16	05 05 125	E	17,0	16	240	01881	21,00
140	16	05 05 140	E	16,7	12	180	01882	34,00
160	10	05 05 160	E	9,2	6	90	01883	40,00
200	10	05 05 200	E	9,2	3	45	01884	66,00
225	10	05 05 225	F	14,3	4	40	01885	104,00
250	10	05 05 250	E	10,9	2	30	01886	193,00
315	10	05 05 315	F	11,4	1	10	01887	276,00
400	6	05 05 400 *	CP	144,0	10	10	05329	499,00

L. Desc. U

UP. 05. SFT

G1 | ACP 030


UNIÃO TRANSIÇÃO
 Colar fêmea x rosca fêmea

ADAPTOR SOCKET
 solvent socket x BSP female thread

DIÂM.	PN	REF.	EMB.	kg	Q(B)	Q(P)	CÓD.	EUROS
16 x 3/8"	10	05 05 416	B	2,5	200 (20)	24000	01888	1,60
20 x 1/2"	10	05 05 420	B	3,1	180 (20)	21600	01889	1,60
25 x 3/4"	10	05 05 425	B	2,8	100 (20)	12000	01890	1,90
32 x 1"	10	05 05 432	C	5,6	120 (20)	7200	01891	1,95
40 x 1 1/4"	10	05 05 440	C	5,1	60 (10)	3600	01892	2,60
50 x 1 1/2"	10	05 05 450	C	6,8	56	3360	01893	3,05
63 x 2"	10	05 05 463	C	6,7	28	1680	01894	4,20
75 x 2 1/2"	10	05 05 475	C	4,2	14	840	01895	10,00
90 x 3"	10	05 05 490	D	11,5	24	720	01896	17,00
110 x 4"	10	05 05 510	D	8,8	10	300	01897	25,00

L. Desc. U

UP. 05. SFTR

G1 | ACP 030


UNIÃO TRANSIÇÃO REFORÇADA
 Colar fêmea x rosca fêmea BSP

ADAPTOR REINFORCED SOCKET
 solvent socket x BSP female thread

DIÂM.	PN	REF.	EMB.	kg	Q(B)	Q(P)	CÓD.	EUROS
20 x 1/2"	16	05 05 820	B	3,5	180 (20)	21600	01908	3,05
25 x 3/4"	16	05 05 825	B	3,2	100 (10)	12000	01909	3,50
32 x 1"	16	05 05 832	B	3,2	60 (10)	7200	01910	4,10
40 x 1 1/4"	16	05 05 840	B	2,7	30 (10)	3600	01911	6,00
50 x 1 1/2"	16	05 05 850	C	7,5	56	3360	01912	8,00
63 x 2"	16	05 05 863	C	7,2	28	1680	01913	9,00

L. Desc. U

UP. 05. FT

G1 | ACP 040


UNIÃO ROSCADA
 Rosca fêmea BSP

THREADED SOCKET
 BSP female thread

DIÂM.	PN	REF.	EMB.	kg	Q(B)	Q(P)	CÓD.	EUROS
3/8"	10	05 05 616	B	2,5	200 (20)	24000	01898	1,85
1/2"	10	05 05 620	B	3,0	180 (20)	21600	01899	1,35
3/4"	10	05 05 625	B	2,8	100 (20)	12000	01900	1,55
1"	10	05 05 632	C	5,6	120 (20)	7200	01901	1,95
1 1/4"	10	05 05 640	C	5,0	60 (10)	3600	01902	2,60
1 1/2"	10	05 05 650	C	7,5	56	3360	01903	3,60
2"	10	05 05 663	C	7,5	28	1680	01904	4,55
2 1/2"	10	05 05 675	C	4,5	14	840	01905	16,00
3"	10	05 05 690	C	4,3	8	480	01906	21,00
4"	10	05 05 710	C	4,3	5	300	01907	32,00

L. Desc. U

UP. 06. SMF

G1 | ACP 010*



ANEL DE REDUÇÃO
Colar macho x colar fêmea

REDUCING BUSH
solvent socket

DIÂM.	PN	REF.	EMB.	kg	Q(B)	Q(P)	CÓD.	EUROS
20 x 16	16	05 06 020	B	0,8	200 (20)	24000	01914	0,65
25 x 20	16	05 06 025	B	1,2	200 (20)	24000	01915	0,75
32 x 25	16	05 06 032	B	2,3	200 (20)	24000	01916	0,75
32 x 20	16	05 06 033	B	2,8	200 (20)	24000	01917	1,00
40 x 32	16	05 06 040	B	2,3	120 (20)	14400	01918	1,00
40 x 25	16	05 06 041	B	3,1	120 (10)	14400	01919	1,40
40 x 20	16	05 06 042	B	3,1	120 (10)	14400	01920	1,40
50 x 40	16	05 06 050	B	2,1	60 (20)	7200	01921	1,25
50 x 32	16	05 06 051	B	2,7	60 (10)	7200	01922	1,95
50 x 25	16	05 06 052	B	3,1	60 (10)	7200	01923	1,95
50 x 20	16	05 06 053	B	3,0	60 (10)	7200	01924	2,00
63 x 50	16	05 06 063	B	3,2	48	5760	01925	1,65
63 x 40	16	05 06 064	B	3,4	40 (10)	4800	01926	2,45
63 x 32	16	05 06 065	B	3,3	40 (10)	4800	01927	2,45
75 x 63	16	05 06 075	B	2,4	28	3360	01928	2,95
75 x 50	16	05 06 076	B	3,5	28	3360	18685	3,50
75 x 40	16	05 06 077	B	3,6	28	3360	18686	3,50
90 x 75	16	05 06 090	C	5,4	36	2160	01929	4,70
90 x 63	16	05 06 091	C	6,3	36	2160	18687	7,00
90 x 50	16	05 06 092	C	6,7	36	2160	18688	7,00
110 x 90	16	05 06 110	C	4,6	16	960	01930	10,00
110 x 75	16	05 06 111	C	5,5	16	960	18689	11,00
110 x 63	16	05 06 112	C	5,3	16	960	18690	11,00
125 x 110	16	05 06 125	D	7,2	24	720	01931	12,00
125 x 90	16	05 06 126	C	5,5	12	720	18691	16,00
125 x 75	16	05 06 127	C	5,4	12	720	20142	15,00
140 x 125	16	05 06 140	D	7,1	20	600	01932	18,00
140 x 110	16	05 06 141	C	4,9	10	600	18692	20,00
160 x 140	10	05 06 160	D	7,4	12	360	01933	23,00
160 x 110	10	05 06 162	C	4,9	6	360	18693	25,00
200 x 180	10	05 06 199	D	6,0	6	180	01934	43,00
200 x 160	10	05 06 200	D	8,2	6	180	01935	43,00
225 x 200	10	05 06 225	E	11,1	7	105	01936	48,00
225 x 160	10	05 06 226	E	16,7	7	105	01937	57,00
250 x 225	10	05 06 250	E	11,3	6	90	01938	84,00
250 x 200	10	05 06 251	E	16,7	6	90	01939	86,00
315 x 250	6	05 06 316 *	E	16,4	3	45	01940	301,00
315 x 225	6	05 06 317 *	E	17,1	3	45	01941	243,00
400 x 315	6	05 06 400 *	F	11,8	1	10	05330	338,00

L. Desc. U

UP. 27. SF. MBS

C01 | ACP 030



MANGA DE UNIÃO
Colar metrico x British Standard

SOCKET
solvent socket metric x BS

DIÂM.	PN	REF.	EMB.	kg	Q(B)	Q(P)	CÓD.	EUROS
20 x ½"	16	05 27 901	B	2,7	200 (20)	24000	07229	0,95
25 x ¾"	16	05 27 902	B	2,5	120 (20)	14400	07230	1,05
32 x 1"	16	05 27 903	C	5,5	160 (20)	9600	07231	1,35
40 x 1¼"	16	05 27 904	C	4,4	80 (20)	4800	07232	1,95
50 x 1½"	16	05 27 905	C	5,5	56	3360	07233	2,40
63 x 2"	16	05 27 906	C	6,2	34	2040	07234	3,50
90 x 3"	10	05 27 908	D	11,5	24	720	07236	10,00
110 x 4"	10	05 27 910	D	7,4	12	360	07237	15,00

L. Desc. U

UP. 27. SF. MMA

C01 | ACP 030



MANGA DE UNIÃO
Colar metrico x tamanho americano

SOCKET
solvent socket metric x american size

DIÂM.	PN	REF.	EMB.	kg	Q(B)	Q(P)	CÓD.	EUROS
20 x ½"	16	05 27 901 MA	-	7,5	-	36	60257	2,10
25 x ¾"	16	05 27 902 MA	-	-	-	-	64467	2,20
32 x 1"	16	05 27 903 MA	-	-	-	-	64468	2,75
40 x 1¼"	16	05 27 904 MA	-	-	-	-	64496	3,20
50 x 1½"	16	05 27 905 MA	C	6,6	56	3360	64497	4,15
63 x 2"	16	05 27 906 MA	C	6,7	28	1680	64499	7,00
75 x 2½"	10	05 27 907 MA	-	-	-	-	64498	12,00
90 x 3"	10	05 27 908 MA	D	11,5	24	720	64500	14,00
110 x 4"	10	05 27 910 MA	-	-	-	-	64501	22,00

L. Desc. U

UP. 09. SMF

G1 | ACP 010*


UNIÃO REDUÇÃO CÓNICA

Colar macho x colar fêmea x colar fêmea

CONICAL REDUCER

solvent socket

DIÂM.	PN	REF.	EMB.	kg	Q(B)	Q(P)	CÓD.	EUROS
32 - 25 x 25	16	05 09 032	B	2,5	100 (10)	12000	01974	1,25
32 - 25 x 20	16	05 09 033	B	2,7	120 (10)	14400	01975	1,25
40 - 32 x 32	16	05 09 040	B	1,9	50 (10)	6000	01976	1,55
40 - 32 x 25	16	05 09 041	B	2,3	60 (10)	7200	01977	1,55
40 - 32 x 20	16	05 09 042	B	2,5	80 (10)	9600	01978	1,55
50 - 40 x 40	16	05 09 050	B	2,2	30 (10)	3600	01979	2,10
50 - 40 x 32	16	05 09 051	C	4,1	60 (10)	3600	01980	2,10
50 - 40 x 25	16	05 09 052	B	2,4	40 (10)	4800	01981	2,10
50 - 40 x 20	16	05 09 053	B	2,6	50 (10)	6000	01982	2,10
63 - 50 x 50	16	05 09 063	B	2,7	20	2400	01983	3,25
63 - 50 x 40	16	05 09 064	C	5,6	46	2760	01984	3,25
63 - 50 x 32	16	05 09 065	B	2,7	30	3600	01985	3,25
63 - 50 x 25	16	05 09 066	B	2,7	30	3600	01986	3,25
63 - 50 x 20	16	05 09 067	B	2,9	30	3600	01987	3,25
75 - 63 x 63	16	05 09 075	C	4,8	26	1560	01988	6,00
75 - 63 x 50	16	05 09 076	C	6,1	40	2400	01989	6,00
75 - 63 x 40	16	05 09 077	C	5,5	40	2400	01990	6,00
75 - 63 x 32	16	05 09 078	C	5,1	40	2400	01991	6,00
90 - 75 x 75	16	05 09 090	C	3,9	12	720	01992	8,00
90 - 75 x 63	16	05 09 091	D	9,6	34	1020	01993	8,00
90 - 75 x 50	16	05 09 092	D	11,2	48	1440	01994	8,00
90 - 75 x 40	16	05 09 093	C	5,3	24	1440	01995	8,00
110 - 90 x 90	16	05 09 110	D	9,3	16	480	01996	14,00
110 - 90 x 75	16	05 09 111	D	9,4	18	540	01997	14,00
110 - 90 x 63	16	05 09 112	D	12,3	27	810	01998	14,00
110 - 90 x 50	16	05 09 113	D	11,6	27	810	01999	14,00
125 - 110 x 90	16	05 09 126	D	10,5	18	540	02000	18,00
125 - 110 x 75	16	05 09 127	D	10,1	18	540	02001	18,00
125 - 110 x 63	16	05 09 128	D	8,8	20	600	02002	18,00
140 - 125 x 110	16	05 09 141	D	8,3	9	270	02003	21,00
140 - 125 x 90	16	05 09 142	D	8,7	12	360	02004	21,00
140 - 125 x 75	16	05 09 143	D	8,4	12	360	02005	21,00
160 - 140 x 125	10	05 09 161	E	13,5	11	165	02006	32,00
160 - 140 x 110	10	05 09 162	E	16,1	14	210	02007	32,00
160 - 140 x 90	10	05 09 163	E	19,2	18	270	02008	32,00
200 - 180 x 140	10	05 09 202	E	11,2	6	90	02009	48,00
200 - 180 x 125	10	05 09 203	E	10,6	6	90	02010	48,00
200 - 180 x 110	10	05 09 204	E	10,2	6	90	02011	48,00
225 - 200 x 160	10	05 09 227	E	8,7	3	45	02012	66,00
225 - 200 x 140	10	05 09 228	E	8,5	3	45	02013	66,00
225 - 200 x 125	10	05 09 229	E	10,5	4	60	02014	66,00
250 - 225 x 200	10	05 09 251	E	8,8	2	30	02015	93,00
250 - 225 x 160	10	05 09 253	E	7,7	2	30	02016	93,00
250 - 225 x 140	10	05 09 254	E	10,2	3	45	02017	93,00
315 - 280 x 200	6	05 09 318 *	E	12,2	2	30	02018	349,00
315 - 280 x 160	6	05 09 320 *	E	11,8	2	30	02019	349,00

L. Desc. U

UP. 09. SF

G1 | ACP 010


UNIÃO RED. CÓNICA EXCÊNTRICA

Colar macho x colar fêmea x colar fêmea

EXCENTRIC CONICAL REDUCER

solvent socket

DIÂM.	PN	REF.	EMB.	kg	Q(B)	Q(P)	CÓD.	EUROS
90 - 75 x 63	16	05 09 691	C	3,4	12	720	09030	8,00

L. Desc. U

UP. 10. SF

G1 | ACP 010*


COLARINHO

Colar fêmea

FLANGE ADAPTOR (STUB FLANGE)

solvent socket

DIÂM.	PN	REF.	EMB.	kg	Q (B)	Q (P)	CÓD.	EUROS
20	16	05 10 020	B	2,3	200 (20)	24000	07692	1,75
25	16	05 10 025	B	2,8	160 (20)	19200	07693	1,95
32	16	05 10 032	B	2,2	80 (20)	9600	07694	2,10
40	16	05 10 040	B	2,2	50 (10)	6000	07695	2,75
50	16	05 10 050	B	2,6	40	4800	02020	3,25
63	16	05 10 063	B	2,2	18	2160	02021	3,90
75	16	05 10 075	C	5,2	29	1740	02022	6,00
90	16	05 10 090	C	4,3	14	840	02023	9,00
110	16	05 10 110	D	9,9	20	600	02024	11,00
125	16	05 10 125	D	9,0	14	420	02025	14,00
140	16	05 10 140	D	8,8	10	300	02026	19,00
160	10	05 10 160	E	15,3	12	180	02027	25,00
200	10	05 10 200	E	12,4	7	105	02028	43,00
225	10	05 10 225	E	12,1	6	90	02029	55,00
250	10	05 10 250	F	18,7	5	50	02030	114,00
315	10	05 10 315	F	14,6	3	30	02031	172,00
400	6	05 10 400 *	F	9,6	1	10	05341	374,00
500	4	05 10 402 *	G	16,5	2	20	05342	404,00

L. Desc. U

UP. 11. FLG

G1 | ACP 010*


FLANGE
FLANGE (BACKING RING)

DIÂM.	PN	REF.	EMB.	kg	Q (B)	Q (P)	CÓD.	EUROS
20	16	05 11 020	B	3,6	40 (10)	4800	07696	4,10
25	16	05 11 025	B	3,6	30 (10)	3600	07697	4,50
32	16	05 11 032	B	3,2	20 (10)	2400	07698	6,00
40	16	05 11 040	B	5,2	22	2640	07699	7,00
50	16	05 11 050	B	4,6	18	2160	02032	8,00
63	16	05 11 063	C	6,1	20	1200	02033	8,00
75	16	05 11 075	C	7,1	15	900	02034	10,00
90	16	05 11 090	D	16,7	34	1020	02035	11,00
110	16	05 11 110	D	12,8	22	660	02036	16,00
125	16	05 11 125	D	11,4	18	540	02037	20,00
140	16	05 11 140	D	11,9	16	480	02038	22,00
140 x 125	16	05 11 141	D	12,8	16	480	02039	26,00
160	10	05 11 160	D	13,2	12	360	02040	29,00
200	10	05 11 200	D	10,1	8	240	02041	34,00
225	10	05 11 225	D	7,3	5	150	02042	40,00
225 x 200	10	05 11 226	D	9,1	5	150	09039	43,00
250	10	05 11 250	E	14,1	6	90	02043	99,00
315	10	05 11 315	F	16,2	6	60	02044	136,00
400	6	05 11 400 *	F	10,0	2	20	05343	268,00
500	4	05 11 402 *	G	10,4	2	20	05344	351,00

L. Desc. U

UP. 25. FLG

G1 | ACP 010*


FLANGE COM COLARINHO

Colar fêmea

FLANGE ADAPTOR

stub and backing ring

DIÂM.	PN	REF.	EMB.	kg	Q (B)	Q (P)	CÓD.	EUROS
20	16	05 25 020	B	2,5	30 (10)	3600	22575	7,00
25	16	05 25 025	B	2,3	20 (10)	2400	22576	7,00
32	16	05 25 032	B	2,9	20	2400	22577	9,00
40	16	05 25 040	C	4,9	20 (10)	1200	22578	12,00
50	16	05 25 050	C	6,0	20	1200	22579	15,00
63	16	05 25 063	C	4,8	12	720	22580	18,00
75	16	05 25 075	D	11,3	20	600	02226	19,00
90	16	05 25 090	D	10,8	15	450	02227	20,00
110	16	05 25 110	D	10,5	10	300	02228	25,00
125	16	05 25 125	E	18,7	16	240	02229	30,00
140 x 125	16	05 25 126	E	21,8	15	225	02234	38,00
140	16	05 25 140	E	17,5	11	165	02230	40,00
160	10	05 25 160	E	17,2	8	120	02231	52,00
200	10	05 25 200	E	13,2	5	75	02232	67,00
225	10	05 25 225	E	9,9	3	45	02233	78,00

L. Desc. U

UP. 37. FLG

G1 | ACP 010*


FLANGE CEGA
BLIND FLANGE

DIÂM.	PN	REF.	EMB.	kg	Q (B)	Q (P)	CÓD.	EUROS
20	16	05 37 020	B	3,2	40 (10)	4800	22561	7,00
25	16	05 37 025	B	3,2	30 (10)	3600	22562	7,00
32	16	05 37 032	B	3,0	20 (10)	2400	22563	9,00
40	16	05 37 040	B	4,7	20	2400	22564	12,00
50	16	05 37 050	B	4,1	16	1920	22565	17,00
63	16	05 37 063	B	3,7	10	1200	22566	19,00
75	16	05 37 075	B	3,6	7	840	22567	23,00
90	16	05 37 090	C	6,8	10	600	22568	28,00
110	16	05 37 110	C	5,3	6	360	22569	37,00
125	16	05 37 125	C	5,1	5	300	22570	41,00
140	16	05 37 140	C	6,0	5	300	22571	47,00
160	10	05 37 160	C	8,4	5	300	22572	53,00
200	10	05 37 200	D	11,8	5	150	22573	97,00
225	10	05 37 225	D	10,5	4	120	22574	102,00

L. Desc. U

PP. 12. FLG

G1 | ACP 010*


FLANGE PP
PP FLANGE (BACKING RING)

DIÂM.	PN	REF.	EMB.	kg	Q (B)	Q (P)	CÓD.	EUROS
50	16	05 12 050	B	3,7	18	2160	02045	12,00
63	16	05 12 063	B	3,0	12	1440	02046	14,00
75	16	05 12 075	C	5,4	16	960	02047	20,00
90	16	05 12 090	C	5,8	16	960	02048	23,00
110	16	05 12 110	C	3,7	7	420	02049	30,00
125	16	05 12 125	C	3,2	6	360	02050	37,00
140	16	05 12 140	C	3,7	6	360	02051	45,00
140 x 125	16	05 12 141	C	4,3	6	360	02052	45,00
160	10	05 12 160	C	4,0	5	300	02053	48,00
200	10	05 12 200	D	8,5	9	270	02054	53,00
225	10	05 12 225	D	6,1	6	180	02055	58,00
225 x 200	10	05 12 226	D	7,2	6	180	02056	69,00

L. Desc. U

EVA. 14

G1 | ACP 010*


JUNTA PLANA
EVA FLAT GASKET

DIÂM.	PN	REF.	EMB.	kg	Q (B)	Q (P)	CÓD.	EUROS
20		05 14 020	B	1,0	200 (20)	24000	07700	1,05
25		05 14 025	B	1,2	200 (20)	24000	07701	1,05
32		05 14 032	B	1,3	200 (20)	24000	07703	1,15
40		05 14 040	B	1,8	200 (20)	24000	07702	1,25
50		05 14 050	B	1,8	160 (20)	19200	02061	1,55
63		05 14 063	B	1,7	120 (20)	14400	02062	1,60
75		05 14 075	B	1,8	100 (10)	12000	02063	2,10
90		05 14 090	B	1,9	80 (20)	9600	02064	2,35
110		05 14 110	B	2,3	60 (20)	7200	02065	2,80
125		05 14 125	B	1,5	30 (10)	3600	02066	3,35
140		05 14 140	C	3,5	60 (10)	3600	02067	3,70
160		05 14 160	C	3,0	40	2400	02068	4,10
200		05 14 200	C	2,9	30	1800	02069	6,00
225		05 14 225	C	3,6	30	1800	02070	12,00
250		05 14 250	C	2,1	10	600	02071	19,00
315		05 14 315	C	1,4	6	360	02072	30,00

L. Desc. U

UP. 52. SF

G1 | ACP 050


UNIÃO FLANGEADA FIXA (KIT)

Colar fêmea (EVA)

FLANGE SET (KIT)

solvent socket (EVA)

DIÂM.	PN	REF.	EMB.	kg	Q (B)	Q (P)	CÓD.	EUROS
20	10	05 52 020	C	5,5	3	180	66949	29,00
25	10	05 52 025	C	5,5	3	180	66950	30,00
32	10	05 52 032	C	5,5	3	180	66951	32,00
40	10	05 52 040	B	4,8	4	480	66952	41,00
50	10	05 52 050	C	5,5	3	180	66953	44,00
63	10	05 52 063	C	5,5	3	180	66954	45,00
75	10	05 52 075	C	5,8	3	180	02371	49,00
90	10	05 52 090	C	6,0	2	120	02372	64,00
110	10	05 52 110	D	11,3	3	90	02373	74,00
125	10	05 52 125	D	12,0	3	90	02374	87,00
140	10	05 52 140	D	10,0	2	60	02375	106,00
160	6	05 52 160	D	14,5	2	60	02376	145,00
200	6	05 52 200	D	8,6	1	30	02377	184,00
225	6	05 52 225	E	10,3	1	15	02378	211,00

L. Desc. U

EPDM. 14

C01 | ACP 010*


JUNTA PLANA EPDM

EPDM FLAT GASKET

DIÂM.	PN	REF.	EMB.	kg	Q(B)	Q(P)	CÓD.	EUROS
20	16	05 14 020 EPD	-	-	-	-	66933	3,75
25	16	05 14 025 EPD	-	-	-	-	66935	4,05
32	16	05 14 032 EPD	-	-	-	-	66934	4,60
40	16	05 14 040 EPD	-	-	-	-	66936	8,00
50	16	05 14 050 EPD	-	-	-	-	66937	8,00
63	16	05 14 063 EPD	-	-	-	-	66938	9,00
75	16	05 14 075 EPD	-	-	-	-	66939	11,00
90	16	05 14 090 EPD	-	-	-	-	66940	12,00
110	16	05 14 110 EPD	-	-	-	-	66941	16,00
125	16	05 14 125 EPD	-	-	-	-	66942	17,00
140	16	05 14 140 EPD	-	-	-	-	66943	19,00
160	10	05 14 160 EPD	-	-	-	-	66944	21,00
200	10	05 14 200 EPD	-	-	-	-	66945	25,00
225	10	05 14 225 EPD	-	-	-	-	66946	25,00
250	10	05 14 250 EPD	-	-	-	-	66947	33,00
315	10	05 14 315 EPD	-	-	-	-	66948	41,00
400	10	05 14 400 EPD	-	-	-	-	05345	96,00
500	10	05 14 500 EPD	-	-	-	-	05346	113,00

L. Desc. U

UP. 52. SF. EPDM

C01 | ACP 050


UNIÃO FLANGEADA FIXAS

Colar (EPDM)

FIX FLANGE SET

solvent socket (EPDM)

DIÂM.	PN	REF.	EMB.	kg	Q(B)	Q(P)	CÓD.	EUROS
20	16	05 52 020 EPD	-	-	-	-	66959	30,00
25	16	05 52 025 EPD	-	-	-	-	66960	35,00
32	16	05 52 032 EPD	-	-	-	-	66961	36,00
40	16	05 52 040 EPD	-	-	-	-	66962	45,00
50	16	05 52 050 EPD	-	-	-	-	66963	52,00
63	16	05 52 063 EPD	-	-	-	-	66964	57,00
75	16	05 52 075 EPD	-	-	-	-	66965	67,00
90	16	05 52 090 EPD	-	-	-	-	66966	75,00
110	16	05 52 110 EPD	-	-	-	-	66967	89,00
125	16	05 52 125 EPD	-	-	-	-	66968	103,00
140	16	05 52 140 EPD	-	-	-	-	66969	123,00
160	10	05 52 160 EPD	-	-	-	-	66970	171,00
200	10	05 52 200 EPD	-	-	-	-	66971	193,00
225	10	05 52 225 EPD	-	-	-	-	66972	233,00

L. Desc. U

C01 | ACP 050

UP. 52. SF. RA


UNIÃO FLANGEADA MÓVEL

Colar (EVA)

LOOSE FLANGE SET

solvent socket (EVA)

DIÂM.	PN	REF.	EMB.	kg	Q(B)	Q(P)	CÓD.	EUROS
20	16	05 52 020 RA	-	-	-	-	66996	20,00
25	16	05 52 025 RA	-	-	-	-	66998	21,00
32	16	05 52 032 RA	-	-	-	-	66997	22,00
40	16	05 52 040 RA	-	-	-	-	66999	29,00
50	16	05 52 050 RA	-	-	-	-	67000	32,00
63	16	05 52 063 RA	-	-	-	-	67037	36,00
75	16	05 52 075 RA	-	-	-	-	67059	44,00
90	16	05 52 090 RA	-	-	-	-	67065	63,00
110	16	05 52 110 RA	-	-	-	-	67064	74,00
125	16	05 52 125 RA	-	-	-	-	67070	98,00
140	16	05 52 140 RA	-	-	-	-	67066	111,00
160	10	05 52 160 RA	-	-	-	-	67067	134,00
200	10	05 52 200 RA	-	-	-	-	67068	210,00
225	10	05 52 225 RA	-	-	-	-	67069	240,00
250	10	05 52 250 RA	-	-	-	-	66955	536,00
315	10	05 52 315 RA	-	-	-	-	66956	763,00

L. Desc. U

UP. 52. SF. RA. EPDM

C01 | ACP 050


UNIÃO FLANGEADA MÓVEL

Colar (EPDM)

LOOSE FLANGE SET

slvent socket (EPDM)

DIÂM.	PN	REF.	EMB.	kg	Q(B)	Q(P)	CÓD.	EUROS
20	16	05 52 020 RA E	-	-	-	-	67071	22,00
25	16	05 52 025 RA E	-	-	-	-	67072	23,00
32	16	05 52 032 RA E	-	-	-	-	67073	27,00
40	16	05 52 040 RA E	-	-	-	-	67074	35,00
50	16	05 52 050 RA E	-	-	-	-	67075	39,00
63	16	05 52 063 RA E	-	-	-	-	67076	42,00
75	16	05 52 075 RA E	-	-	-	-	67077	52,00
90	16	05 52 090 RA E	-	-	-	-	67078	71,00
110	16	05 52 110 RA E	-	-	-	-	67079	87,00
125	16	05 52 125 RA E	-	-	-	-	67080	108,00
140	16	05 52 140 RA E	-	-	-	-	67081	125,00
160	10	05 52 160 RA E	-	-	-	-	67082	151,00
200	10	05 52 200 RA E	-	-	-	-	67083	223,00
225	10	05 52 225 RA E	-	-	-	-	67084	250,00
250	10	05 52 250 RA E	-	-	-	-	66973	544,00
315	10	05 52 315 RA E	-	-	-	-	66974	776,00
400	6	05 52 400 RA E	-	-	-	-	66957	1.466,00
500	4	05 52 500 RA E	-	-	-	-	66958	1.716,00

L. Desc. U

91

G1 | ACP 100


PARAFUSO, PORCA E ANILHAS
BOLTS, NUTS AND WASHERS

DIÂM.	PN	REF.	EMB.	kg	Q (B)	Q(P)	CÓD.	EUROS
M 12 x 60		05 91 060	B	4,6	48 (4)	2880	16061	1,75
M 16 x 70		05 91 070	B	9,1	48 (8)	2880	02437	2,60
M 16 x 80		05 91 080	B	9,7	48 (8)	2880	02438	2,70
M 16 x 90		05 91 090	B	10,6	48 (8)	2880	02439	3,10
M 16 x 120		05 91 120	B	8,7	32 (4)	1920	02440	3,75
M 16 x 130		05 91 130	B	9,0	32 (8)	1920	02441	3,70
M 16 x 140		05 91 140	B	9,6	32 (4)	1920	02442	3,95
M 16 x 150		05 91 150	B	10,0	32 (4)	1920	02443	4,35
M 16 x 160		05 91 160	B	7,9	24 (8)	1440	02444	4,40
M 16 x 170		05 91 170	B	8,4	24 (4)	1440	02445	4,85
M 16 x 200		05 91 200	B	6,4	16 (4)	960	07718	8,00
M 16 x 220		05 91 220	B	6,8	16 (4)	960	07719	8,00
M 16 x 240		05 91 240	B	7,0	16 (4)	960	07720	9,00
M 20 x 90		05 91 290	B	8,7	24 (8)	1440	02446	4,95
M 20 x 110		05 91 310	B	9,7	24 (8)	1440	02447	7,00
M 20 x 160		05 91 360	B	8,6	16 (8)	960	02448	8,00
M 20 x 180		05 91 380	B	9,3	16 (8)	960	02449	9,00
M 20 x 190		05 91 390	B	9,7	16 (8)	960	02450	9,00
M 20 x 200		05 91 400	B	10,0	16 (8)	960	20263	10,00
M 20 x 210		05 91 410	B	10,4	16 (8)	960	02451	9,00
M 20 x 230		05 91 430	B	11,2	16 (8)	960	02452	10,00
M 20 x 270		05 91 470	B	12,7	16 (4)	960	07721	12,00
M 20 x 310		05 91 510	C	14,2	16 (4)	480	07722	15,00
M 20 x 340		05 91 540	C	15,4	16 (4)	480	07723	22,00
M 24 x 140		05 91 640	C	14,9	16 (4)	480	66781	12,00
M 24 x 160		05 91 660	C	14,9	16 (4)	480	66782	12,00

L. Desc. U

Modelo e tamanho necessário de parafusos para cada uma das aplicações de flanges: válvula de borboleta, junções, visor de líquidos ou válvula de clapeta.

Required bolt size depending on each application of the flange: butterfly valve, coupling, sight glass or swing check valve.

DIÂM. FLANGE	TAM. PARAFUSO	UNIDADES	TAM. PARAFUSO	UNIDADES	TAM. PARAFUSO	UNIDADES	TAM. PARAFUSO	UNIDADES	TAM. PARAFUSO	UNIDADES
D20, D25										
D32										
D40										
D50										
D63	M16 x 120	4	M 16 x 120	4	M 16 x 70	4	M 16 x 120	4		
D75	M16 x 140	4	M 16 x 120	4	M 16 x 70	4	M 16 x 120	4	M 16 x 120	4
D90	M16 x 150	8	M 16 x 130	8	M 16 x 70	8	M 16 x 130	8	M 16 x 120	8
D110	M16 x 160	8	M 16 x 130	8	M 16 x 80	8	M 16 x 130	8	M 16 x 120	8
D125	M16 x 170	8	M 16 x 140	8	M 16 x 80	8	M 16 x 140	8	M 16 x 130	8
D140	M16 x 170	8	M 16 x 150	8	M 16 x 90	8	M 16 x 150	8	M 16 x 130	8
D160	M20 X 200	8	M 20 x 160	8	M 20 x 90	8	M 20 x 160	8	M 20 x 160	8
D200	M20 x 210	8	M 20 x 180	8	M 20 x 110	8	M 20 x 180	8	M 20 x 180	8
D225	M20 x 230	8	M 20 x 190	8	M 20 x 110	8	M 20 x 190	8	M 20 x 180	8
D250	M20 x 270	12							M 20 x 210	12
D280	M20 x 270	12								
D315	M20 x 310	12							M 20 x 230	12

UP. 07. SF

G1 | ACP 010*



TAMPÃO
Colar fêmea

CAP
solvent socket

DIÂM.	PN	REF.	EMB.	kg	Q (B)	Q (P)	CÓD.	EUROS
16	16	05 07 016	B	0,9	200 (20)	24000	01942	0,85
20	16	05 07 020	B	1,4	200 (20)	24000	01943	0,80
25	16	05 07 025	B	2,7	200 (20)	24000	01945	0,65
32	16	05 07 032	B	2,9	120 (20)	14400	01944	0,95
40	16	05 07 040	B	2,8	70 (10)	8400	01946	1,75
50	16	05 07 050	B	3,6	48	5760	01947	2,35
63	16	05 07 063	B	2,7	24	2880	01948	2,55
75	16	05 07 075	C	5,7	32	1920	01949	7,00
90	16	05 07 090	C	6,2	16	960	01950	9,00
110	16	05 07 110	C	5,4	9	540	01951	18,00
125	16	05 07 125	D	10,9	15	450	01952	29,00
140	16	05 07 140	D	11,1	10	300	01953	38,00
160	10	05 07 160	D	8,6	6	180	01954	43,00
200	10	05 07 200	E	13,4	6	90	01955	54,00
225	10	05 07 225	E	11,1	4	60	01956	98,00
250	10	05 07 250	E	16,8	4	60	15776	189,00
315	10	05 07 315	F	17,8	2	20	15777	282,00

L. Desc. U

UP. 07. FT

G1 | ACP 040



TAMPÃO
Roscar fêmea BSP

CAP
BSP female thread

DIÂM.	PN	REF.	EMB.	kg	Q (B)	Q (P)	CÓD.	EUROS
3/8"	10	05 07 616	B	2,0	200 (20)	24000	01957	1,55
1/2"	10	05 07 620	B	2,7	200 (20)	24000	01958	1,65
3/4"	10	05 07 625	B	3,7	160 (20)	19200	01959	1,75
1"	10	05 07 632	B	3,2	80 (10)	9600	01960	2,10
1 1/4"	10	05 07 640	B	3,6	50 (10)	6000	01961	2,70
1 1/2"	10	05 07 650	B	4,3	40	4800	01962	3,65
2"	10	05 07 663	B	4,3	22	2640	01963	4,60
2 1/2"	10	05 07 675	B	3,1	12	1440	01964	12,00
3"	10	05 07 690	C	7,1	16	960	01965	19,00
4"	10	05 07 710	C	5,6	8	480	01966	25,00

L. Desc. U

UP. 19. MT

G1 | ACP 040


TAMPÃO
Roscar macho BSP

PLUG
BSP male thread

DIÂM.	PN	REF.	EMB. kg	Q(B)	Q(P)	CÓD.	EUROS
¼"	10	05 19 612	B 0,6	200 (20)	24000	02121	0,95
¾"	10	05 19 616	B 1,4	200 (20)	24000	02122	1,05
½"	10	05 19 620	B 2,8	200 (20)	24000	02123	1,15
¾"	10	05 19 625	B 3,8	200 (20)	24000	02124	1,35
1"	10	05 19 632	B 3,3	120 (20)	14400	02125	1,85
1¼"	10	05 19 640	B 3,7	80 (10)	9600	02126	2,45
1½"	10	05 19 650	B 4,2	60	7200	02127	3,20
2"	10	05 19 663	C 7,4	70	4200	02128	3,65
2½"	10	05 19 675	C 7,1	45	2700	02129	7,00
3"	10	05 19 690	C 7,6	33	1980	02130	11,00
4"	10	05 19 710	C 6,4	12	720	02131	21,00

L. Desc. U

UP. 15. SFMT

G1 | ACP 030


UNIÃO TRANSIÇÃO
Colar macho x colar fêmea x rosca macho BSP

ADAPTOR NIPPLE
solvent socket x BSP male thread

DIÂM.	PN	REF.	EMB. kg	Q(B)	Q(P)	CÓD.	EUROS
16 - 12 x ¾"	10	05 15 416	B 1,6	200 (20)	24000	02073	1,05
20 - 16 x ½"	10	05 15 420	B 2,8	200 (20)	24000	02074	1,15
20 - 16 x ¾"	10	05 15 421	B 2,7	200 (20)	24000	02075	1,15
25 - 20 x ¾"	10	05 15 425	B 2,5	120 (20)	14400	02076	1,25
25 - 20 x ½"	10	05 15 426	B 2,8	140 (20)	16800	02077	1,25
25 - 20 x ¾"	10	05 15 427	B 2,6	140 (20)	16800	02078	1,25
32 - 25 x 1"	10	05 15 432	B 2,8	80 (20)	9600	02079	1,35
32 - 25 x ¾"	10	05 15 433	B 2,5	80 (20)	9600	02080	1,35
32 - 25 x ½"	10	05 15 434	B 2,4	80 (20)	9600	02081	1,35
40 - 32 x 1¼"	10	05 15 440	B 2,9	50 (10)	6000	02082	1,85
40 - 32 x 1"	10	05 15 441	B 2,7	50 (10)	6000	02083	1,50
40 - 32 x ¾"	10	05 15 442	B 2,4	50 (10)	6000	02084	1,85
50 - 40 x 1½"	10	05 15 450	C 5,9	68	4080	02085	2,05
50 - 40 x 1¼"	10	05 15 451	C 5,5	68	4080	02086	2,30
50 - 40 x 1"	10	05 15 452	C 5,4	70 (10)	4200	02087	2,30
63 - 50 x 2"	10	05 15 463	C 6,2	46	2760	02088	3,15
63 - 50 x 1½"	10	05 15 464	C 7,5	60	3600	02089	2,75
63 - 50 x 1¼"	10	05 15 465	C 7,2	60	3600	02090	3,60
75 - 63 x 2½"	10	05 15 475	C 5,1	24	1440	02091	7,00
75 - 63 x 2"	10	05 15 476	C 5,9	30	1800	02092	7,00
75 - 63 x 1½"	10	05 15 477	C 5,4	30	1800	02093	7,00
90 - 75 x 3"	10	05 15 490	C 3,9	12	720	02094	7,00
90 - 75 x 2½"	10	05 15 491	C 4,6	15	900	02095	7,00
90 - 75 x 2"	10	05 15 492	C 6,6	24	1440	02096	9,00
110 - 90 x 4"	10	05 15 510	C 4,1	6	360	02097	19,00
110 - 90 x 3"	10	05 15 511	C 5,5	9	540	02098	18,00
110 - 90 x 2½"	10	05 15 512	C 5,3	9	540	02099	17,00

L. Desc. U

UP. 17. SFMT

G1 | ACP 030


UNIÃO TRANSIÇÃO MACHO
Colar fêmea x rosca macho BSP

ADAPTOR BUSH
solvent socket x BSP male thread

DIÂM.	PN	REF.	EMB. kg	Q(B)	Q(P)	CÓD.	EUROS
20 x ½"	10	05 17 420	B 3,0	200 (20)	24000	02102	1,00
25 x ¾"	10	05 17 425	B 2,7	120 (20)	14400	02103	1,25
32 x 1"	10	05 17 432	B 2,6	60 (20)	7200	02104	1,55
40 x 1¼"	10	05 17 440	C 5,1	80 (10)	4800	02105	1,55
50 x 1½"	10	05 17 450	C 6,5	72	4320	02106	2,25
63 x 2"	10	05 17 463	C 7,2	50	3000	02107	3,55
75 x 2½"	10	05 17 475	C 6,5	24	1440	02108	8,00
90 x 3"	10	05 17 490	D 12,3	28	840	02109	16,00
110 x 4"	10	05 17 510	D 6,9	10	300	02110	21,00

L. Desc. U

UP. 18. MT

G1 | ACP 040


CASQUILHO
Roscar macho BSP

HEXAGON NIPPLE
BSP male thread

DIÂM.	PN	REF.	EMB. kg	Q(B)	Q(P)	CÓD.	EUROS
¾"	10	05 18 616	B 1,5	200 (20)	24000	02111	1,25
½"	10	05 18 620	B 2,8	200 (20)	24000	02112	1,00
¾"	10	05 18 625	B 2,4	120 (20)	14400	02113	1,25
1"	10	05 18 632	B 2,6	80 (20)	9600	02114	1,50
1¼"	10	05 18 640	B 2,7	50 (10)	6000	02115	2,25
1½"	10	05 18 650	B 2,6	36	4320	02116	2,20
2"	10	05 18 663	C 5,0	46	2760	02117	3,55
2½"	10	05 18 675	C 5,5	30	1800	02118	7,00
3"	10	05 18 690	C 3,2	12	720	02119	10,00
4"	10	05 18 710	C 3,5	6	360	02120	23,00

L. Desc. U

UP. 31. SFT

G1 | ACP 030


UNIÃO TRANSIÇÃO

Colar fêmea x rosca fêmea BSP

ADAPTOR NIPPLE

solvent socket x BSP female thread

DIÂM.	PN	REF.	EMB.	kg	Q (B)	Q (P)	CÓD.	EUROS
20 - 16 x 3/4"	10	05 31 420	B	3,2	120 (20)	14400	02243	1,70
20 - 16 x 1/2"	10	05 31 421	B	3,0	140 (20)	16800	02244	1,70
20 - 16 x 3/8"	10	05 31 422	B	3,0	160 (20)	19200	02245	1,70
20 - 16 x 1/4"	10	05 31 423	B	3,7	200 (20)	24000	02246	1,70
25 - 20 x 1"	10	05 31 425	B	2,6	60 (10)	7200	02247	2,15
25 - 20 x 3/4"	10	05 31 426	B	2,9	100 (10)	12000	02248	1,95
25 - 20 x 1/2"	10	05 31 427	B	2,8	120 (10)	14400	02249	1,95
32 - 25 x 1 1/4"	10	05 31 432	B	2,2	30 (10)	3600	02250	2,85
32 - 25 x 1"	10	05 31 433	B	2,9	60 (10)	7200	02251	2,55
32 - 25 x 3/4"	10	05 31 434	B	3,1	80 (10)	9600	02252	2,55
32 - 25 x 1/2"	10	05 31 435	B	2,9	80 (10)	9600	24822	2,55
40 - 32 x 1 1/2"	10	05 31 440	B	2,9	30 (10)	3600	02253	3,90
40 - 32 x 1 1/4"	10	05 31 441	C	4,6	50 (10)	3000	02254	3,40
40 - 32 x 1"	10	05 31 442	C	5,3	80 (10)	4800	02255	3,40
50 - 40 x 2"	10	05 31 450	C	7,8	45	2700	02256	7,00
50 - 40 x 1 1/2"	10	05 31 451	C	4,5	40 (10)	2400	02257	4,60
50 - 40 x 1 1/4"	10	05 31 452	C	4,3	40 (10)	2400	02259	4,60
63 - 50 x 2 1/2"	10	05 31 463	C	6,0	24	1440	02258	9,00
63 - 50 x 1 1/2"	10	05 31 464	C	7,2	36	2160	02261	8,00
63 - 50 x 2"	10	05 31 465	C	5,7	36	2160	02260	8,00
75 - 63 x 3"	10	05 31 475	C	5,7	16	960	02262	14,00
75 - 63 x 2 1/2"	10	05 31 476	C	3,3	12	720	02263	10,00
75 - 63 x 2"	10	05 31 477	C	5,7	24	1440	02264	10,00
90 - 75 x 4"	10	05 31 490	C	6,2	10	600	02265	20,00
90 - 75 x 3"	10	05 31 491	C	3,9	9	540	02267	19,00
90 - 75 x 2 1/2"	10	05 31 492	C	3,5	9	540	02266	19,00
110 - 90 x 4"	10	05 31 511	C	4,4	6	360	02268	25,00
110 - 90 x 3"	10	05 31 512	C	3,9	6	360	02269	25,00

L. Desc. U

UP. 24. SF

G1 | ACP 010


ADAPTADOR DE MANGUEIRA

Colar macho

SPIGOT CONNECTION

solvent socket

DIÂM.	PN	REF.	EMB.	kg	Q (B)	Q (P)	CÓD.	EUROS
16 x 16	10	05 24 016	B	1,6	200 (20)	24000	02200	1,00
20 x 18	10	05 24 018	B	2,6	200 (20)	24000	02201	1,05
20 x 20	10	05 24 020	B	2,6	200 (20)	24000	02202	1,15
25 x 25	10	05 24 025	B	2,3	120 (20)	14400	02203	1,55
32 x 30	10	05 24 032	B	2,5	80 (20)	9600	02204	1,85
40 x 40	10	05 24 040	B	2,1	40 (10)	4800	02205	2,10
50 x 50	10	05 24 050	B	2,7	30	3600	02206	2,85
50 x 38	10	05 24 051	B	3,2	40	4800	02207	2,90
63 x 60	10	05 24 063	B	2,6	18	2160	02208	3,60

L. Desc. U

UP. 24. MT

G1 | ACP 040


ADAPTADOR DE MANGUEIRA

Roscar macho BSP

SPIGOT CONNECTION

BSP male thread

DIÂM.	PN	REF.	EMB.	kg	Q (B)	Q (P)	CÓD.	EUROS
3/8" x 16	10	05 24 616	B	2,0	200 (20)	24000	02217	1,05
1/2" x 18	10	05 24 618	B	3,0	200 (20)	24000	02219	1,15
1/2" x 20	10	05 24 620	B	2,7	180 (20)	21600	02218	1,15
3/4" x 25	10	05 24 625	B	2,7	120 (20)	14400	02220	1,45
3/4" x 20	10	05 24 626	B	2,7	140 (20)	16800	15763	1,45
1" x 30	10	05 24 632	B	2,3	60 (20)	7200	02221	1,85
1" x 25	10	05 24 633	B	2,7	80 (20)	9600	09031	1,85
1 1/4" x 40	10	05 24 640	B	2,0	30 (10)	3600	02222	2,05
1 1/2" x 50	10	05 24 650	B	2,9	30	3600	02223	3,05
1 1/2" x 38	10	05 24 651	B	3,0	36	4320	02224	2,90
1 1/2" x 40	10	05 24 652	B	3,2	36	4320	09032	3,05
2" x 60	10	05 24 663	B	1,2	15	1800	02225	3,75

L. Desc. U

UP. 32. MFT

G1 | ACP 040


UNIÃO ROSCADA

Roscar macho BSP x rosca fêmea BSP

REDUCER

BSP male x female thread

DIÂM.	PN	REF.	EMB.	kg	Q(B)	Q(P)	CÓD.	EUROS
3/8" x 1/2"	10	05 32 616	B	4,0	200 (20)	24000	02270	1,90
1/2" x 3/4"	10	05 32 620	B	3,2	120 (20)	14400	02271	2,00
1/2" x 3/8"	10	05 32 621	B	2,2	200 (20)	24000	02272	1,85
3/4" x 1"	10	05 32 625	B	2,9	70 (10)	8400	02273	2,35
3/4" x 1/2"	10	05 32 626	B	2,7	120 (10)	14400	02274	2,00
3/4" x 3/8"	10	05 32 627	B	2,7	140 (10)	16800	02275	2,00
1" x 1 1/4"	10	05 32 632	B	2,9	40 (10)	4800	02276	2,75
1" x 3/4"	10	05 32 633	B	3,0	80 (10)	9600	02277	2,10
1" x 1/2"	10	05 32 634	B	2,7	80 (10)	9600	02278	2,10
1" x 3/8"	10	05 32 635	B	3,1	100 (10)	12000	02279	2,35
1 1/4" x 1 1/2"	10	05 32 640	B	3,7	40 (10)	4800	02280	3,70
1 1/4" x 1"	10	05 32 641	B	2,8	50 (10)	6000	02281	2,60
1 1/4" x 3/4"	10	05 32 642	B	2,7	50 (10)	6000	02282	2,75
1 1/4" x 1/2"	10	05 32 643	B	2,6	50 (10)	6000	02283	2,75
1 1/2" x 2"	10	05 32 650	B	3,0	18	2160	02284	7,00
1 1/2" x 1 1/4"	10	05 32 651	C	5,1	70 (10)	4200	02285	3,05
1 1/2" x 1"	10	05 32 652	C	4,9	70 (10)	4200	02286	3,05
1 1/2" x 3/4"	10	05 32 653	C	5,8	90 (10)	5400	02287	3,05
2" x 2 1/2"	10	05 32 663	C	7,8	36	2160	02288	11,00
2" x 1 1/2"	10	05 32 664	C	5,2	48	2880	02289	4,20
2" x 1 1/4"	10	05 32 665	C	4,9	48	2880	02290	4,35
2" x 1"	10	05 32 666	C	4,9	50 (10)	3000	02291	4,35
2 1/2" x 3"	10	05 32 675	C	5,5	16	960	02292	20,00
2 1/2" x 2"	10	05 32 676	C	6,0	32	1920	02293	7,00
2 1/2" x 1 1/2"	10	05 32 677	C	5,8	32	1920	02294	7,00
2 1/2" x 1 1/4"	10	05 32 678	C	6,3	40	2400	02295	7,00
3" x 4"	10	05 32 690	C	7,1	12	720	02296	24,00
3" x 2 1/2"	10	05 32 691	C	6,1	24	1440	02297	11,00
3" x 2"	10	05 32 692	C	5,7	24	1440	02298	9,00
3" x 1 1/2"	10	05 32 693	C	5,2	24	1440	02299	9,00
4" x 3"	10	05 32 711	C	4,8	9	540	02300	24,00
4" x 2 1/2"	10	05 32 712	C	5,9	12	720	02301	24,00
4" x 2"	10	05 32 713	C	6,0	12	720	02302	24,00

L. Desc.U

UP. 33. MT

G1 | ACP 040


UNIÃO ROSCADA

Roscar macho BSP x rosca macho BSP

REDUCING NIPPLE

BSP male thread

DIÂM.	PN	REF.	EMB.	kg	Q(B)	Q(P)	CÓD.	EUROS
1/2" x 3/8"	10	05 33 620	B	2,0	200 (20)	24000	02303	1,30
3/4" x 1/2"	10	05 33 625	B	3,1	160 (20)	19200	02304	1,25
3/4" x 3/8"	10	05 33 626	B	2,9	160 (20)	19200	02305	1,55
1" x 3/4"	10	05 33 632	B	2,9	80 (10)	9600	02306	1,70
1" x 1/2"	10	05 33 633	B	2,6	90 (10)	10800	02307	1,85
1" x 3/8"	10	05 33 634	B	2,8	90 (10)	10800	02308	1,90
1 1/4" x 1"	10	05 33 640	B	5,0	50 (10)	6000	02309	2,05
1 1/4" x 3/4"	10	05 33 641	B	2,9	60 (10)	7200	02310	2,25
1 1/4" x 1/2"	10	05 33 642	B	2,9	60 (10)	7200	02311	2,25
1 1/2" x 1 1/4"	10	05 33 650	B	2,6	38	4560	02312	2,45
1 1/2" x 1"	10	05 33 651	B	2,9	60	7200	02313	2,45
1 1/2" x 3/4"	10	05 33 652	B	3,6	60	7200	02314	2,55
2" x 1 1/2"	10	05 33 663	B	2,4	24	2880	02315	3,00
2" x 1 1/4"	10	05 33 664	B	3,1	33	3960	02316	3,35
2" x 1"	10	05 33 665	B	3,1	33	3960	02317	3,35
2 1/2" x 2"	10	05 33 675	C	5,2	30	1800	02318	7,00
2 1/2" x 1 1/2"	10	05 33 676	C	7,1	45	2700	02319	7,00
2 1/2" x 1 1/4"	10	05 33 677	C	7,0	45	2700	02320	7,00
3" x 2 1/2"	10	05 33 690	C	5,7	24	1440	02321	10,00
3" x 2"	10	05 33 691	C	5,3	24	1440	02322	10,00
3" x 1 1/2"	10	05 33 692	C	7,6	36	2160	02323	10,00
4" x 3"	10	05 33 710	C	6,1	12	720	02324	22,00
4" x 2 1/2"	10	05 33 711	C	5,9	12	720	02325	22,00
4" x 2"	10	05 33 712	C	5,7	12	720	02326	22,00

L. Desc. U

UP. 34. MFT

G1 | ACP 040


UNIÃO ROSCADA CURTA

Roscar macho BSP x roscar fêmea BSP

SHORT REDUCING NIPPLE

BSP male x female thread

DIÂM.	PN	REF.	EMB.	kg	Q(B)	Q(P)	CÓD.	EUROS
½" x ¼"	10	05 34 621	B	2,6	200 (20)	24000	23087	1,50
¾" x ½"	10	05 34 625	B	2,9	200 (20)	24000	20147	1,60
¾" x ¼"	10	05 34 627	B	4,0	200 (20)	24000	23088	1,75
¾" x ⅛"	10	05 34 628	B	4,1	200 (20)	24000	28081	1,75
1" x ¾"	10	05 34 632	B	2,4	120 (20)	14400	20148	1,95
1" x ¼"	10	05 34 635	B	3,4	120 (20)	14400	23089	2,15
1¼" x 1"	10	05 34 640	B	2,7	80 (10)	9600	20149	2,35
1½" x 1¼"	10	05 34 650	B	2,1	50 (10)	6000	20150	2,55
2" x 1½"	10	05 34 663	B	2,6	36	4320	20151	3,90
2½" x 2"	10	05 34 675	B	2,8	22	2640	20152	6,00
3" x 2½"	10	05 34 690	B	2,6	18	2160	20153	10,00
4" x 3"	10	05 34 710	B	2,7	6	720	20154	22,00

L. Desc. U

UP. 50. SF

G1 | ACP 050


JUNÇÃO FÊMEA

Colar fêmea

UNION

solvent socket

DIÂM.	PN	REF.	EMB.	kg	Q(B)	Q(P)	CÓD.	EUROS
16	16	05 50 016	B	2,6	100 (10)	12000	20157	2,75
20	16	05 50 020	B	3,3	80 (10)	9600	02327	2,75
25	16	05 50 025	B	2,9	40 (10)	4800	02328	3,15
32	16	05 50 032	B	3,0	30	3600	02329	4,20
40	16	05 50 040	C	6,8	40	2400	02330	6,00
50	16	05 50 050	C	5,8	30	1800	02331	7,00
63	16	05 50 063	C	4,4	12	720	02332	10,00
75	10	05 50 075	D	9,3	16	480	02333	28,00
90	10	05 50 090	D	10,1	12	360	02334	37,00
110	10	05 50 110	D	8,2	5	150	02335	53,00

L. Desc.U

UP. 50. SFT

G1 | ACP 050


JUNÇÃO TRANSIÇÃO

Colar fêmea x roscar fêmea BSP

UNION

solvent socket x BSP female thread

DIÂM.	PN	REF.	EMB.	kg	Q(B)	Q(P)	CÓD.	EUROS
16 x 3/8"	10	05 50 416	B	2,7	100 (10)	12000	20158	3,30
20 x 1/2"	10	05 50 420	B	3,3	80 (10)	9600	02336	3,30
25 x 3/4"	10	05 50 425	B	2,9	40 (10)	4800	02337	3,45
32 x 1"	10	05 50 432	B	3,4	30	3600	02338	4,40
40 x 1 1/4"	10	05 50 440	C	6,9	40	2400	02339	7,00
50 x 1 1/2"	10	05 50 450	C	6,2	30	1800	02340	7,00
63 x 2"	10	05 50 463	C	4,7	12	720	02341	11,00
75 x 2 1/2"	10	05 50 475	D	9,4	16	480	02342	33,00
90 x 3"	10	05 50 490	D	10,3	12	360	02343	41,00
110 x 4"	10	05 50 510	D	8,5	5	150	02344	63,00

L. Desc. U

UP. 50. FT

G1 | ACP 050


JUNÇÃO ROSCADA

Roscar fêmea BSP

UNION

BSP female thread

DIÂM.	PN	REF.	EMB.	kg	Q(B)	Q(P)	CÓD.	EUROS
3/8"	10	05 50 616	B	2,6	100 (10)	12000	20159	3,65
1/2"	10	05 50 620	B	3,3	80 (10)	9600	02345	3,80
3/4"	10	05 50 625	B	2,9	40 (10)	4800	02346	4,45
1"	10	05 50 632	B	3,1	30	3600	02347	7,00
1 1/4"	10	05 50 640	C	6,7	40	2400	02348	8,00
1 1/2"	10	05 50 650	C	6,6	30	1800	02349	9,00
2"	10	05 50 663	C	5,1	12	720	02350	14,00
2 1/2"	10	05 50 675	C	4,9	8	480	07713	36,00
3"	10	05 50 690	C	4,7	5	300	07714	47,00
4"	10	05 50 710	C	3,6	2	120	07715	71,00

L. Desc. U

UP. 51. SMF

G1 | ACP 050


JUNÇÃO PARA COLAR

Colar macho x colar fêmea

UNION

solvent socket

DIÂM.	PN	REF.	EMB.	kg	Q(B)	Q(P)	CÓD.	EUROS
50	16	05 51 050	C	5,0	20	1200	02351	8,00
63	16	05 51 063	C	5,5	12	720	02352	12,00

L. Desc. U

UP. 51. SMT

G1 | ACP 050


JUNÇÃO TRANSIÇÃO

Colar fêmea x roscar macho BSP

UNION

solvent socket x BSP male thread

DIÂM.	PN	REF.	EMB.	kg	Q(B)	Q(P)	CÓD.	EUROS
16 x 3/8"	10	05 51 416	B	3,0	100 (10)	12000	20160	3,70
20 x 1/2"	10	05 51 420	B	3,6	80 (10)	9600	02353	3,70
25 x 3/4"	10	05 51 425	B	3,0	40 (10)	4800	02354	4,20
32 x 1"	10	05 51 432	B	3,5	30	3600	02355	4,80
40 x 1 1/4"	10	05 51 440	C	6,7	36	2160	02356	7,00
50 x 1 1/2"	10	05 51 450	C	6,7	30	1800	02357	7,00
63 x 2"	10	05 51 463	C	5,2	12	720	02358	11,00
75 x 2 1/2"	10	05 51 475	D	8,2	16	480	02359	32,00
90 x 3"	10	05 51 490	D	10,0	10	300	02360	41,00
110 x 4"	10	05 51 510	D	6,7	4	120	02361	63,00

L. Desc. U

UP. 51. MFT

G1 | ACP 050


UNIÃO ROSCADA

Roscar fêmea BSP x rosca macho BSP

UNION

BSP female x male thread

DIÂM.	PN	REF.	EMB.	kg	Q (B)	Q(P)	CÓD.	EUROS
3/8" x 3/8"	10	05 51 616	B	3,0	100 (10)	12000	20161	3,95
1/2" x 1/2"	10	05 51 620	B	3,7	80 (10)	9600	02362	4,00
3/4" x 3/4"	10	05 51 625	B	3,0	40 (10)	4800	02363	4,80
1" x 1"	10	05 51 632	B	3,5	30	3600	02364	7,00
1 1/4" x 1 1/4"	10	05 51 640	C	6,8	36	2160	02365	8,00
1 1/2" x 1 1/2"	10	05 51 650	C	4,9	20	1200	02366	9,00
2" x 2"	10	05 51 663	C	5,5	12	720	02367	15,00
2 1/2" x 2 1/2"	10	05 51 675	C	4,1	6	360	02368	37,00
3" x 3"	10	05 51 690	C	4,9	5	300	02369	47,00
4" x 4"	10	05 51 710	D	7,7	4	120	02370	68,00

L. Desc. U

UP. 51. SMT2

G1 | ACP 050


JUNÇÃO TRANSIÇÃO

Colar fêmea x rosca macho BSP

UNION

solvent socket x BSP male thread

DIÂM.	PN	REF.	EMB.	kg	Q (B)	Q(P)	CÓD.	EUROS
50 x 1 1/2"	10	05 51 250	C	7,3	30	1800	07716	9,00
50 x 2"	10	05 51 251	C	5,2	12	720	26638	12,00
63 x 2"	10	05 51 263	C	5,2	12	720	07717	16,00

L. Desc. U

UP. 51. SFMT

G1 | ACP 050


JUNÇÃO TRANSIÇÃO

Colar fêmea x rosca macho BSP

UNION

solvent socket x BSP male thread

DIÂM.	PN	REF.	EMB.	kg	Q (B)	Q(P)	CÓD.	EUROS
50 x 2"	10	05 51 451	C	5,1	20	1200	09033	9,00

L. Desc. U

UP. 57. SFMT

G1 | ACP 050


UNIÃO TRANSIÇÃO ORIENTÁVEL

Colar fêmea x rosca macho BSP

SELF-ALIGN UNION

solvent socket x BSP male thread

DIÂM.	PN	REF.	EMB.	kg	Q (B)	Q(P)	CÓD.	EUROS
50 x 1 1/2"	10	05 57 550	B	3,1	6	720	18874	17,00

L. Desc. U

UP. 21. SFMT

G1 | ACP 030


UNIÃO REDUÇÃO DE TRANSIÇÃO

Colar fêmea x rosca macho BSP

UNION BUSH

solvent socket x BSP male thread

DIÂM.	PN	REF.	EMB.	kg	Q (B)	Q(P)	CÓD.	EUROS
16 x 3/4"	10	05 21 416	C	6,9	100(10)	12000	41526	1,05
20 x 1"	10	05 21 420	C	6,9	200(50)	24000	02148	1,05
25 x 1 1/4"	10	05 21 425	C	5,8	150(25)	18000	02150	1,25
32 x 1 1/2"	10	05 21 432	C	7,4	200	12000	02151	1,90
40 x 2"	10	05 21 440	B	3,6	60	7200	02153	2,25
50 x 2 1/4"	10	05 21 450	C	6,1	80	4800	02154	3,10
63 x 2 3/4"	10	05 21 463	C	6,4	46	2760	02156	4,35
75 x 3 1/2"	10	05 21 475	C	7,5	28(15)	1680	02157	12,00
90 x 4"	10	05 21 490	C	7,0	16	960	02158	17,00
110 x 5 1/2"	10	05 21 510	C	10,4	20	600	02159	24,00

L. Desc. U

UP. 21. MFT

G1 | ACP 040


UNIÃO MACHO-FÊMEA

Rosca macho BSP x rosca fêmea BSP

UNION BUSH

BSP male x female thread

DIÂM.	PN	REF.	EMB.	kg	Q (B)	Q(P)	CÓD.	EUROS
3/8" x 3/8"	10	05 21 616	C	7,0	400 (50)	24000	41527	1,55
1" x 1/2"	10	05 21 620	C	7,0	200 (50)	24000	02160	1,55
1 1/4" x 3/4"	10	05 21 625	B	3,8	150	18000	02162	1,80
1 1/2" x 1"	10	05 21 632	C	5,8	100(40)	12000	02163	2,40
2" x 1 1/4"	10	05 21 640	C	5,9	60 (20)	7200	02165	3,00
2 1/4" x 1 1/2"	10	05 21 650	C	7,0	80	4800	02166	3,60
2 3/4" x 2"	10	05 21 663	C	6,1	46 (20)	2760	02168	7,00
3 1/2" x 2 1/2"	10	05 21 675	C	7,5	28 (15)	1680	02169	17,00
4" x 3"	10	05 21 690	C	7,0	16	960	02170	22,00
5 1/2" x 4"	10	05 21 710	C	10,4	8	480	02171	29,00

L. Desc. U

UP. 22. SF

G1 | ACP 010


COLARINHO
 Colar fêmea

UNION END
 solvent socket

DIÂM.	PN	REF.	EMB.	kg	Q (B)	Q(P)	CÓD.	EUROS
16	16	05 22 016	C	5,1	600(50)	72000	20229	0,70
20	16	05 22 020	B	2,9	300	36000	02172	0,70
25	16	05 22 025	B	3,9	150	18000	02173	0,95
32	16	05 22 032	B	2,9	125	15000	02174	1,10
40	16	05 22 040	B	2,8	60	7200	02175	1,25
50	16	05 22 050	B	2,3	50	6000	02176	1,80
63	16	05 22 063	C	4,8	60	3600	02177	2,35
75	16	05 22 075	C	5,7	35	2100	02178	6,00
90	16	05 22 090	C	3,8	18	1080	02179	8,00
110	16	05 22 110	C	4,7	10	600	02180	14,00

L. Desc. U

UP. 22. FT

G1 | ACP 040


COLARINHO
 Roscar fêmea BSP

UNION END
 BSP female thread

DIÂM.	PN	REF.	EMB.	kg	Q (B)	Q(P)	CÓD.	EUROS
3/8"	10	05 22 616	C	5,1	600(50)	72000	20230	1,25
1/2"	10	05 22 620	B	3,0	300	36000	16310	1,20
3/4"	10	05 22 625	B	3,7	200	24000	16311	1,50
1"	10	05 22 632	C	4,3	125(40)	15000	16312	1,85
1 1/4"	10	05 22 640	B	2,8	60	7200	16313	2,00
1 1/2"	10	05 22 650	B	2,9	50	6000	16314	3,05
2"	10	05 22 663	C	3,9	60(20)	3600	16315	3,60
2 1/2"	10	05 22 675	C	5,7	36(15)	2160	16316	10,00
3"	10	05 22 690	C	4,5	20	1200	16317	11,00
4"	10	05 22 710	C	7,6	10	600	16318	35,00

L. Desc. U

UP. 22. MT

G1 | ACP 040


COLARINHO
 Roscar macho BSP

UNION END
 BSP male thread

DIÂM.	PN	REF.	EMB.	kg	Q (B)	Q(P)	CÓD.	EUROS
3/8"	10	05 22 416	C	6,8	100(10)	12000	25959	1,65
1/2"	10	05 22 420	B	3,4	250	30000	25960	1,65
3/4"	10	05 22 425	C	5,6	125(25)	15000	25962	1,85
1"	10	05 22 432	C	7,1	80(10)	9600	25963	2,15
1 1/4"	10	05 22 440	C	5,7	80(20)	4800	25964	2,65
1 1/2"	10	05 22 450	C	5,3	60(30)	3600	25965	3,10
2"	10	05 22 463	C	5,7	40(20)	1440	25966	6,00
2 1/2"	10	05 22 475	C	8,5	24(15)	1800	25961	10,00
3"	10	05 22 490	C	7,7	18	1080	25967	12,00
4"	10	05 22 510	C	10,2	6	360	25968	19,00

L. Desc. U

UP. 22. SM

G1 | ACP 010


COLARINHO
 Colar macho

UNION END
 male solvent socket

DIÂM.	PN	REF.	EMB.	kg	Q (B)	Q(P)	CÓD.	EUROS
50	16	05 22 250	C	6,6	60(30)	3600	25957	2,10
63	16	05 22 263	C	8,2	30(20)	1800	25958	3,70

L. Desc. U

UP. 23. FT

G1 | ACP 040


PORCA
 Roscar fêmea BSP

UNION NUT
 BSP female thread

DIÂM.	PN	REF.	EMB.	kg	Q (B)	Q(P)	CÓD.	EUROS
3/4" (3/8")	10	05 23 625	B	3,5	300	36000	02187	1,05
1" (1/2")	10	05 23 632	B	3,0	200	24000	02188	1,05
1 1/4" (3/4")	10	05 23 640	B	2,6	100	12000	02189	1,20
41,5	10	05 23 641	B	2,9	70	8400	02190	1,20
1 1/2" (1")	10	05 23 650	B	2,9	200	12000	02191	1,85
2" (1 1/4")	10	05 23 663	B	2,9	45	5400	02192	2,00
2 1/4" (1 1/2")	10	05 23 664	B	2,6	30	3600	02193	2,10
2"	10	05 23 665	C	5,4	90	5400	02194	2,50
2 1/2"	10	05 23 675	B	2,9	36	4320	02195	2,85
2 3/4" (2")	10	05 23 676	C	5,5	40	2400	02196	3,60
3 1/2" (2 1/2")	10	05 23 692	C	5,7	30	1800	02197	12,00
4" (3")	10	05 23 710	C	5,2	16	960	02198	19,00
5 1/2" (4")	10	05 23 741	C	10,1	6	360	02199	23,00

L. Desc. U

Entre parênteses indica-se a medida correspondente de junções 3 peças.
 The size of the corresponding union is indicated in brackets.

UP. 55. SPI

G1 | ACP 050


ADAPTADOR COM PORCA LOUCA
SPIGOT AND NUT UNION

DIÂM.	PN	REF.	EMB.	kg	Q (B)	Q (P)	CÓD.	EUROS
16 x 3/4"		05 55 016	B	2,4	100 (10)	12000	02399	3,00
18 x 3/4"		05 55 018	B	2,6	100 (10)	12000	02400	3,25
20 x 3/4"		05 55 020	B	2,2	80 (10)	9600	02401	3,45
25 x 1"		05 55 025	B	2,1	60 (10)	7200	02402	3,55
20 x 1"		05 55 026	B	2,0	60 (10)	7200	15764	3,55
30 x 1 1/2"		05 55 032	B	2,4	40 (10)	4800	02403	3,80
40 x 1 1/2"		05 55 040	B	2,6	30 (10)	3600	02404	4,95
50 x 2"		05 55 050	B	2,9	20	2400	02405	7,00
38 x 2"		05 55 051	B	2,2	20	2400	02406	7,00
60 x 2 1/2"		05 55 063	B	2,4	12	1440	02407	8,00

L. Desc. U

UP. 55. SPIFT

G1 | ACP 050


JUNÇÃO ROSCADA FÊMEA

Roscar fêmea BSP

SPIGOT UNION

BSP female thread

DIÂM.	PN	REF.	EMB.	kg	Q (B)	Q (P)	CÓD.	EUROS
16 x 3/8"		05 55 416	B	3,9	100 (10)	12000	02408	4,85
18 x 1/2"		05 55 418	B	3,9	90 (10)	10800	02409	5,00
20 x 1/2"		05 55 420	B	2,7	60 (10)	7200	02410	6,00
25 x 3/4"		05 55 425	B	2,7	40 (10)	4800	02411	7,00
30 x 1"		05 55 432	B	2,2	20 (10)	2400	02412	8,00
40 x 1 1/4"		05 55 440	B	3,2	21	2520	02413	9,00
50 x 1 1/2"		05 55 450	B	2,4	10	1200	02414	11,00
38 x 1 1/2"		05 55 451	B	3,2	15	1800	02415	11,00
60 x 2"		05 55 463	B	2,7	6	720	02416	14,00

L. Desc. U

UP. 55. SPIMT

G1 | ACP 050


JUNÇÃO ROSCADA MACHO

Roscar macho BSP

SPIGOT UNION

BSP male thread

DIÂM.	PN	REF.	EMB.	kg	Q (B)	Q (P)	CÓD.	EUROS
16 x 3/8"		05 55 616	B	3,1	80 (10)	9600	02417	6,00
18 x 1/2"		05 55 618	B	3,3	80 (10)	9600	02418	5,00
20 x 1/2"		05 55 620	B	3,3	80 (10)	9600	02419	6,00
25 x 3/4"		05 55 625	B	3,1	50 (10)	6000	02420	6,00
30 x 1"		05 55 632	B	2,1	20 (10)	2400	02421	7,00
40 x 1 1/4"		05 55 640	B	3,1	21	2520	02422	9,00
50 x 1 1/2"		05 55 650	B	2,3	10	1200	02423	10,00
38 x 1 1/2"		05 55 651	B	2,6	12	1440	02424	10,00
60 x 2"		05 55 663	B	2,4	8	960	02425	13,00

L. Desc. U

UP. 56. SF

G1 | ACP 050


UNIÃO TRANSIÇÃO C/PORCA LOUCA

Colar fêmea x rosca fêmea BSP

FITTING CONNECTION

DIÂM.	PN	REF.	EMB.	kg	Q (B)	Q (P)	CÓD.	EUROS
40 x 2"	16	05 56 440	B	2,9	20 (10)	2400	05350	7,00
50 x 2"	16	05 56 450	B	2,1	15	1800	05351	9,00

L. Desc. U

UNIÃO VICTAULIC® - VICTAULIC® COUPLING

UP. 58. SFVT

G1 | ACP 010*


UNIÃO VICTAULIC®

Colar fêmea

VICTAULIC® SOCKET

solvent socket

DIÂM.	PN	REF.	EMB.	kg	Q(B)	Q(P)	CÓD.	EUROS
75 - 63 x 2"	16	05 58 463	B	2,8	16	1920	20162	10,00
110 - 90 x 3"	16	05 58 490	C	4,4	8	480	20163	25,00
125 - 110 x 4"	16	05 58 510	D	9,1	12	360	20164	33,00
180 - 160 x 6"	10	05 58 560	D	6,8	4	120	21444	45,00

L. Desc. U

UP. 58. VT

G1 | ACP 100


FLANGE VICTAULIC®

Com adaptador

VICTAULIC® COUPLING

DIÂM.	PN	REF.	EMB.	kg	Q(B)	Q(P)	CÓD.	EUROS
2"		05 58 063 *	B	9,8	12	720	20165	62,00
3"		05 58 090 *	B	9,9	8	480	20166	73,00
4"		05 58 110 *	B	7,3	4	240	20167	106,00
6"		05 58 160 *	C	12,9	4	120	21445	124,00

L. Desc. U

VISORES DE LÍQUIDOS - SIGHT GLASSES

UP. 54. SF

G1 | VCS 210


VISOR DE LÍQUIDOS

Colar fêmea

SIGHT GLASS

solvent socket

DIÂM.	PN	REF.	EMB.	kg	Q(B)	Q(P)	CÓD.	EUROS
50	6	05 54 050	C	5,1	12	720	02387	25,00
63	6	05 54 063	C	7,5	12	720	02388	33,00
75	10	05 54 075	C	7,7	3	180	02389	83,00
90	10	05 54 090	D	12,6	4	120	02390	100,00
110	10	05 54 110	D	8,6	2	60	02391	122,00
125	10	05 54 125	D	9,6	2	60	02392	143,00
140	10	05 54 140	D	6,1	1	30	02393	177,00
160	10	05 54 160	D	8,5	1	30	02394	253,00
200	10	05 54 200	E	11,3	1	15	02395	294,00
225	10	05 54 225	F	13,3	1	10	02396	353,00

L. Desc. U

UP. 54. FT

G1 | VCS 210


VISOR DE LÍQUIDOS

Roscar fêmea BSP

SIGHT GLASS

BSP female thread

DIÂM.	PN	REF.	EMB.	kg	Q(B)	Q(P)	CÓD.	EUROS
1½"	6	05 54 650	C	5,1	12	720	02397	33,00
2"	6	05 54 663	C	8,1	12	720	02398	36,00

L. Desc. U

UNIÃO COM JUNTA AUTOBLOCANTE PVC-U - PVC-U RUBBER RING JOINT SOCKET

UP. 05. RJ

G1 | ACP 090


UNIÃO

Com junta autoblocante

SOCKET

rubber ring joint

DIÂM.	PN	REF.	EMB.	kg	Q(B)	Q(P)	CÓD.	EUROS
63	10	70 05 063	C	2,7	6	360	22917	36,00
75	10	70 05 075	D	5,5	9	270	22918	35,00
90	10	70 05 090	D	5,2	6	180	22919	44,00
110	10	70 05 110	E	10,5	8	120	22920	56,00
125	10	70 05 125	E	11,8	7	105	22921	79,00
140	10	70 05 140	E	10,7	5	75	22922	90,00
160	10	70 05 160	E	8,3	3	45	22923	117,00
200	10	70 05 200	F	9,5	2	30	22924	189,00
225	10	70 05 225	F	15,7	2	20	22925	258,00
250	10	70 05 250	G	17,1	2	20	22926	372,00
315	10	70 05 315	F	12,0	1	10	22927	836,00

L. Desc. U

CAUDALÍMETROS - FLOWMETERS

UP. 92. SF. M

C5 | VCS 220


CAUDALÍMETRO metacrilato

Colar fêmea

FLOWMETER methacrylate

solvent socket

DIÂM.	PN	REF.	EMB.	kg	Q (B)	Q (P)	CÓD.	EUROS
20 (10-100 l/h)	15	05 92 020A	B	1,0	4	480	20205	237,00
20 (16-160 l/h)	15	05 92 020B	B	1,0	4	480	20206	237,00
20 (25-250 l/h)	15	05 92 020C	B	1,0	4	480	20207	237,00
25 (40-400 l/h)	15	05 92 025A	B	1,4	4	480	20208	226,00
25 (60-630 l/h)	15	05 92 025B	B	1,4	4	480	20209	226,00
25 (100-1000 l/h)	15	05 92 025C	B	1,4	4	480	20210	226,00

L. Desc. U

UP. 92. FT. M

C5 | VCS 220


CAUDALÍMETRO metacrilato

Roscar fêmea BSP

FLOWMETER methacrylate

BSP female thread

DIÂM.	PN	REF.	EMB.	kg	Q (B)	Q (P)	CÓD.	EUROS
½" (10-100 l/h)	15	05 92 620A	B	1,0	4	480	20211	218,00
½" (16-160 l/h)	15	05 92 620B	B	1,0	4	480	20212	218,00
½" (25-250 l/h)	15	05 92 620C	B	1,0	4	480	20213	218,00
¾" (40-400 l/h)	15	05 92 625A	B	1,4	4	480	20214	226,00
¾" (60-630 l/h)	15	05 92 625B	B	1,4	4	480	20215	226,00
¾" (100-1000 l/h)	15	05 92 625C	B	1,4	4	480	20216	226,00

L. Desc. U

UP. 92. MT. M

C5 | VCS 220


CAUDALÍMETRO metacrilato

Roscar macho BSP

FLOWMETER methacrylate

BSP male thread

DIÂM.	PN	REF.	EMB.	kg	Q (B)	Q (P)	CÓD.	EUROS
½" (10-100 l/h)	15	05 92 420A	B	1,0	4	480	20217	218,00
½" (16-160 l/h)	15	05 92 420B	B	1,0	4	480	20218	219,00
½" (25-250 l/h)	15	05 92 420C	B	1,0	4	480	20219	219,00
¾" (40-400 l/h)	15	05 92 425A	B	1,4	4	480	20220	234,00
¾" (60-630 l/h)	15	05 92 425B	B	1,4	4	480	20221	234,00
¾" (100-1000 l/h)	15	05 92 425C	B	1,4	4	480	20222	234,00

L. Desc. U

UP. 92. FLG. M

C5 | VCS 220


CAUDALÍMETRO metacrilato

Com flanges

FLOWMETER methacrylate

with flanges

DIÂM.	PN	REF.	EMB.	kg	Q (B)	Q (P)	CÓD.	EUROS
20 (10-100 l/h)	15	05 92 220A	B	1,2	3	360	20223	235,00
20 (16-160 l/h)	15	05 92 220B	B	1,2	3	360	20224	235,00
20 (25-250 l/h)	15	05 92 220C	B	1,2	3	360	20225	235,00
25 (40-400 l/h)	15	05 92 225A	B	1,3	2	240	20226	251,00
25 (60-630 l/h)	15	05 92 225B	B	1,2	2	240	20227	251,00
25 (100-1000 l/h)	15	05 92 225C	B	1,1	2	240	20228	251,00

L. Desc. U

 Outras medidas / caudais (consultar).
 Contact us for other sizes / flow ranges.

ADHESIVOS PVC-U - PVC-U SOLVENT CEMENT

UP. 90. SC

C02 | ADH 010


COLA PVC-U
PVC-U SOLVENT CEMENT

DIÂM.	PN	REF.	EMB.	kg	Q(B)	Q(P)	CÓD.	EUROS
125 cc		05 90 012	0,02	5,6	30	1260	02429	9,00
250 cc w/b		05 90 026	0,02	9,3	28	1176	02430	14,00
500 cc		05 90 050	0,02	8,0	15	630	02427	24,00
500 cc w/b		05 90 051	0,02	8,1	15	630	09043	25,00
1.000 cc		05 90 100	0,02	13,0	12	504	02426	38,00
1.000 cc w/b		05 90 101	0,02	12,8	12	504	09044	40,00

L. Desc. U

UP. 90. SC. TV

C02 | ADH 010


COLA PVC-U

c/tampa válvula

PVC-U SOLVENT CEMENT

w/cover valve

DIÂM.	PN	REF.	EMB.	kg	Q(B)	Q(P)	CÓD.	EUROS
1.000 cc		05 90 100 TV	0,02	13,0	12	504	60251	34,00

L. Desc.U

UP. 90. SCB

C02 | ADH 010


COLA BONDITITE PVC-U
BONDITITE PVC-U SOLVENT CEMENT

DIÂM.	PN	REF.	EMB.	kg	Q(B)	Q(P)	CÓD.	EUROS
250 cc w/b		05 90 026B	0,02	10,0	36	1728	68595	16,00
500 cc w/b		05 90 051B	0,02	13,5	24	720	68596	24,00
1.000 cc w/b		05 90 101B	0,02	13,3	12	576	68597	42,00

L. Desc.U

C02


COLA PVC-AZUL- ASTRALPOOL

Extrarápido (rígidas e flexíveis)

PVC-BLUE SOLVENT CEMENT

Extra fast (rigid and flexible)

DIÂM.	PN	REF.	EMB.	kg	Q(B)	Q(P)	CÓD.	EUROS
250 cc c/pincel					36		68518	12,00
500 cc c/pincel					24		68520	18,00
1000 cc c/pincel					12		68592	31,00

L. Desc. U

UP. 90. TSC

C02 | ADH 010


COLA PVC-U TANGIT®
TANGIT® PVC-U SOLVENT CEMENT

DIÂM.	PN	REF.	EMB.	kg	Q(B)	Q(P)	CÓD.	EUROS
500 cc w/p		05 90 350	0,02	7,4	12	864	02434	75,00
1.000 cc		05 90 400	0,03	13,8	12	864	02433	129,00

L. Desc. U

C02


TANGIT® UNILOCK

sellador unviersal roscas

TANGIT® UNILOCK

universal thread sealing

DIÂM.	PN	REF.	EMB.	kg	Q(B)	Q(P)	CÓD.	EUROS
							67564	47,00

L. Desc. U

COLA PVC-U / PVC-C - PVC-U / CPVC SOLVENT CEMENT

UP. 90. SCHCR

G2 | ADH 010


COLA PVC-U/PVC-C HCR-36

Alta resistência química

HCR-36 PVC-U/CPVC SOLVENT CEM.

high chemical resistance

DIÂM.	PN	REF.	EMB.	kg	Q(B)	Q(P)	CÓD.	EUROS
1.000 cc		05 90 100 HCR C	C	8,4	6	360	52711	181,00

L. Desc. U

COLA PVC-C - CPVC SOLVENT CEMENT

CP. 90. SCH

G2 | ADH 010


COLA PVC-C HT-120

Com pincel

HT-120 CPVC SOLVENT CEMENT

with brush

DIÂM.	PN	REF.	EMB.	kg	Q(B)	Q(P)	CÓD.	EUROS
500 cc w/b		36 90 051	0,02	7,3	12	924	52708	155,00

L. Desc. U

PRODUTO DE LIMPEZA - CLEANER

UP. 90. CL

G2 | ADH 010


PRODUTO DE LIMPEZA

PVC-U / PVC-C

CLEANER

PVC-U / CPVC

DIÂM.	PN	REF.	EMB.	kg	Q(B)	Q(P)	CÓD.	EUROS
125 cc		05 90 125	-	-	-	-	54740	17,00
500 cc		05 90 250	0,024	8,1	15	630	02432	18,00
1.000 cc		05 90 300	0,024	11,0	12	504	02431	26,00

L. Desc. U

C02


PRODUTO DE LIMPEZA PVC-U ASTRALPOOL

PVC-U CLEANER - ASTRALPOOL

DIÂM.	PN	REF.	EMB.	kg	Q(B)	Q(P)	CÓD.	EUROS
500 cc							57685	13,00
1000 cc							57687	20,00

L. Desc. U

ADHESIVOS ABS - ABS SOLVENT CEMENT

ABS. 90. SCW

C02 | ADH 010


COLA ABS B-21 BRANCO

com pincel

B-21 ABS WHITE SOLVENT CEMENT

with brush

DIÂM.	PN	REF.	EMB.	kg	Q(B)	Q(P)	CÓD.	EUROS
500 cc w/b		37 90 051 BL	-	6,3	12	720	52709	60,00

L. Desc. U

CINTA TEFLON® - TEFLON® TAPE

UP. 90. TF

G2 | ADH 010

CINTA DE TEFLON®

TEFLON® THREAD-WRAP TAPE

DIÂM.	PN	REF.	EMB.	kg	Q(B)	Q(P)	CÓD.	EUROS
12mm/12m/0,075		05 90 500	B	1,9	140 (10)	16800	56231	0,90
19mm/50m/0,10		05 90 550	B	3,2	36	4320	56232	8,00

L. Desc. U
CEPEXFLEX: TUBAGEM FLEXÍVEL PVC-U - CEPEXFLEX: PVC-U FLEXIBLE HOSE

UP. 01. FLEX

A13 | TUB 010

TUBO FLEXÍVEL EM PVC

Cepexflex

PVC FLEXIBLE HOSE

Cepexflex

DIÂM.	MAX. PRESS.	REF.	EMB.	kg	Q(B)	Q(P)	CÓD.	EUROS
16 - 12	7	55 01 016	0,04	6,2	50 m	1000	34586	6,00
16 - 12	7	55 01 017	0,03	3,2	25 m	1000	34587	Consultar
20 - 16	7	55 01 020	0,06	9,1	50 m	1000	28570	5,00
20 - 16	7	55 01 021	0,04	4,0	25 m	1000	30754	5,00
25 - 20	7	55 01 025	0,08	11,6	50 m	1000	28571	6,00
25 - 20	7	55 01 026	0,05	6,0	25 m	500	30755	5,00
32 - 27	7	55 01 032	0,11	17,7	50 m	500	28572	6,00
32 - 27	7	55 01 033	0,07	9,6	25 m	500	30756	7,00
40 - 35	5	55 01 040	0,16	22,9	50 m	450	28573	8,00
40 - 35	5	55 01 041	0,11	12,3	25 m	450	30757	9,00
50 - 43	5	55 01 050	0,27	36,0	50 m	450	28574	10,35
50 - 43	5	55 01 051	0,15	18,4	25 m	225	30758	11,00
63 - 55	5	55 01 064	0,24	27,0	25 m	225	28575	15,80
75 - 66	4	55 01 076	0,30	33,3	25 m	200	34588	20,00

L. Desc.U
MANGUEIRA FITT B-Active

FITT B-Active
FITT B-Active


DIÂM.	DIMENSÕES PALETES	kg	Q(B)	Q(P)	CÓD.	EUROS
50	800x1600xH1240	19	25 m	12	69860	Consultar
50	800x1600xH1360	37,5	50 m	8	69861	Consultar
63	1200x1000xH1280	24,5	25 m	6	69862	Consultar

L. Desc. U

FITT B-Active é o tubo para piscina que oferece “dupla” segurança com garantia e cobertura de seguro decenal, graças às suas tecnologias amparadas por patente e à sua traçabilidade que se mantém indelével com o tempo. Design e fabrico totalmente Made in Italy.

Foram realizadas provas de desempenho (mecânicas e químicas) tanto internamente como com a colaboração da Universidade da Padua - Laboratório DTG, Teste Certificado por TUV (acta de teste n. MEC16173.00).

Conforme a Directiva Europeia Re.(EU) 10/2011 para as simulações A-B-C.

Temperatura de utilização -10°C/+60°C.

Fórmula com conteúdo de ftalatos ≤ 0,1%

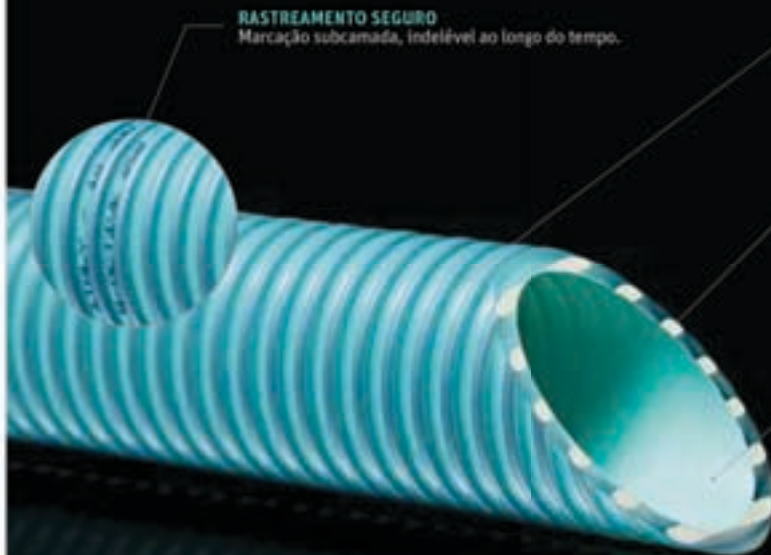
Notas: Tolerâncias conformes a norma UNI EN ISO 1307: 2008. Os produtos termoplásticos estão sujeitos a deformação, devido à temperatura ambiente exterior e à retracção; a tolerância do comprimento é ± 5%.



Conforme a norma EN ISO 3994:2014.
Homologação TUV n. B 17 04 55285 007

A pressão máxima é referente ao trabalho normal de sucção e descarga. Em nenhum caso são pressões de trabalho em contínuo.
The maximum pressure refers to common loading and unloading operations. It can never be used as pressure for continuous working.

seguramamente genial



RASTREAMENTO SEGURO
 Marcação subcamada, indelével ao longo do tempo.



RESISTÊNCIA SEGURA
 O revestimento da espiral rígida (Spiral Protection Barrier) funcionando como barreira, previne o enfraquecimento precoce devido ao Environmental Stress Cracking (ESC).



FLEXIBILIDADE SEGURA
 A espiral com secção D-Shape oferece uma alta resistência ao esmagamento (até 34 kN/m²) que, combinada com a utilização de materiais de qualidade superior, permite uma elevada flexibilidade e um menor raio de curvatura (até 125 mm).



PROTEÇÃO SEGURA
 A película CDS (Chlorine Defence System) oferece uma elevada proteção contra a água mesmo com alto conteúdo de cloro e contra o ambiente ácido, garantindo a sua durabilidade ao longo do tempo.

MADE IN ITALY



* FITT oferece uma garantia de 10 anos e uma cobertura de seguros decenal específica para todos os danos que possam ser causados a terceiros, incluindo eventuais custos de escavação, desmontagem e montagem da mangueira e aterro. Para mais informações, consulte o site bactive.fitt.com



fitt b-active
RESISTENTE. GARANTIDO. SEGURO.

FITT B-Active é a mangueira para a instalação da piscina, capaz de oferecer uma "dupla" segurança com garantia e cobertura de seguros decenal, graças às suas tecnologias patenteadas e à rastreabilidade indelével ao longo do tempo. Projetação e produção totalmente Made in Italy.

BACTIVE.FITT.COM

FITT® and B-Active® are registered trademarks of FITT S.p.A.

fitt
 TECHNOLOGY FLOW



INDUSTRIAL DIVISION

VÁLVULAS

VALVES



167 Válvulas de esfera Série [STD]
Ball valves [STD] Séries



180 Válvulas de esfera Série 3 Vias
Ball valves 3-way Séries



193 Válvulas de purga
Drain valves



171 Válvulas de esfera Série Standard
Ball valves Standard Séries



181 Válvulas anti-retorno Série Mola
Check valves Spring Séries



194 Válvulas de guilhotina
Knife gate valves



174 Corpo e ligações válvulas de esfera
Ball valve body & end connectors



187 Válvulas de clapeta
Swing check valves



196 Válvulas hidráulicas
Hydraulic valves



177 Válvulas de esfera Série e-QUA
Ball valves e-QUA Séries



188 Válvulas de borboleta Série Standard
Butterfly valves Standard Séries



197 Válvulas de fecho inclinado
Angle seat valves



177 Válvulas de esfera Série PN 10
Ball valves PN 10 Séries



192 Válvulas de borboleta Série Classic
Butterfly valves Classic Séries



198 Válvulas de ventosa
Air/vacuum relief valves



179 Válvulas de esfera Série Uniblock
Ball valves Uniblock Séries



193 Válvulas de comporta rotativa
Rotary disc valves



VÁLVULAS DE ESFERA EM PVC-U SÉRIE [STD] - PVC-U BALL VALVES [STD] SÉRIES

UP. 60ST. SF5

G3 | VAL 311


PE - EPDM
 Colar fêmea

PE - EPDM
 solvent socket

DIÂM.	PN	REF.	EMB.	kg	Q(B)	Q(P)	CÓD.	EUROS
16	16	60 60 016	B	3,6	24 (12)	2880	36500	12,00
20	16	60 60 020	B	3,5	24 (12)	2880	36501	12,00
25	16	60 60 025	B	2,6	10 (5)	1200	36502	14,00
32	16	60 60 032	B	2,9	8	960	36503	18,00
40	16	60 60 040	B	3,1	6	720	36504	20,00
50	16	60 60 050	C	7,4	10	600	36505	26,00
63	16	60 60 063	D	12,7	10	300	36506	35,00
75	10	60 60 075	D	9,8	4 (1)	120	36507	107,00
90	10	60 60 090	D	8,1	2 (1)	60	36508	154,00
110	10	60 60 111	D	8,7	1	30	36509	274,00

L. Desc. U

UP. 60ST. FT5

G3 | VAL 311


PE - EPDM
 Roscar fêmea BSP

PE - EPDM
 BSP female thread

DIÂM.	PN	REF.	EMB.	kg	Q(B)	Q(P)	CÓD.	EUROS
3/8"	16	60 60 616	B	3,6	24 (12)	2880	36510	14,00
1/2"	16	60 60 620	B	3,5	24 (12)	2880	36511	14,00
3/4"	16	60 60 625	B	2,6	10 (5)	1200	36512	16,00
1"	16	60 60 632	B	2,8	8	960	36513	18,00
1 1/4"	16	60 60 640	B	3,1	6	720	36514	21,00
1 1/2"	16	60 60 650	C	7,6	10	600	36515	29,00
2"	16	60 60 663	D	13,1	10	300	36516	39,00
2 1/2"	10	60 60 675	D	9,8	4 (1)	120	36517	113,00
3"	10	60 60 690	D	8,4	2 (1)	60	36518	163,00
4"	10	60 60 711	D	8,6	1	30	36519	292,00

L. Desc. U

UP. 61ST. SF6

G3 | VAL 311


PTFE - EPDM
 Colar fêmea

PTFE - EPDM
 solvent socket

DIÂM.	PN	REF.	EMB.	kg	Q(B)	Q(P)	CÓD.	EUROS
16	16	60 61 016	B	3,6	24 (12)	2880	41866	15,00
20	16	60 61 020	B	3,6	24 (12)	2880	37039	15,00
25	16	60 61 025	B	2,6	10 (5)	1200	37040	20,00
32	16	60 61 032	B	2,9	8	960	37041	24,00
40	16	60 61 040	B	3,1	6	720	37042	30,00
50	16	60 61 050	C	7,4	10	600	37043	41,00
63	16	60 61 063	D	12,8	10	300	37044	52,00
75	10	60 61 075	D	9,9	4 (1)	120	37045	137,00
90	10	60 61 090	D	8,3	2 (1)	60	41867	185,00
110	10	60 61 111	D	8,9	1	30	41868	373,00

L. Desc. U

UP. 61ST. FT6

G3 | VAL 311


PTFE - EPDM
 Roscar fêmea BSP

PTFE - EPDM
 BSP female thread

DIÂM.	PN	REF.	EMB.	kg	Q(B)	Q(P)	CÓD.	EUROS
3/8"	16	60 61 616	-	-	-	-	41869	18,00
1/2"	16	60 61 620	B	3,6	24 (12)	2880	37047	18,00
3/4"	16	60 61 625	B	2,7	10 (5)	1200	37048	20,00
1"	16	60 61 632	B	2,9	8	960	37049	25,00
1 1/4"	16	60 61 640	B	3,1	6	720	37050	30,00
1 1/2"	16	60 61 650	C	7,6	10	600	37051	42,00
2"	16	60 61 663	D	13,2	10	300	37052	54,00
2 1/2"	10	60 61 675	D	9,9	4 (1)	120	37053	143,00
3"	10	60 61 690	D	8,4	2 (1)	60	41870	190,00
4"	10	60 61 711	D	8,8	1	30	41871	392,00

L. Desc. U

UP. 60ST. SF7

G03 | VAL 311


PTFE - FPM
 Colar

PTFE - FPM
 solvent socket

DIÂM.	PN	REF.	EMB.	kg	Q(B)	Q(P)	CÓD.	EUROS
16	16	60 61 016 VI	B	3,6	24 (12)	2880	57725	28,00
20	16	60 61 020 VI	B	3,6	24 (12)	2880	57724	29,00
25	16	60 61 025 VI	B	2,6	10 (5)	1200	57726	32,00
32	16	60 61 032 VI	B	2,9	8	960	57727	43,00
40	16	60 61 040 VI	B	3,1	6	720	57728	52,00
50	16	60 61 050 VI	C	7,4	10	600	57729	73,00
63	16	60 61 063 VI	D	12,8	10	300	57730	89,00
75	10	60 61 075 VI	D	9,9	4 (1)	120	57731	186,00
90	10	60 61 090 VI	D	8,3	2 (1)	60	57732	241,00
110	10	60 61 110 VI	D	8,9	1	30	57733	417,00

L. Desc. U

VÁLVULAS DE ESFERA EM PVC-U SÉRIE [STD] - PVC-U BALL VALVES [STD] SÉRIES
UP. 60ST. FT7

G03 | VAL 311


PTFE - FPM
Roscar fêmea BSP

PTFE - FPM
BSP female thread

DIÂM.	PN	REF.	EMB.	kg	Q(B)	Q(P)	CÓD.	EUROS
3/8"	16	60 61 016 VI	-	-	-	-	57734	32,00
1/2"	16	60 61 620 VI	B	3,6	24 (12)	2880	57735	32,00
3/4"	16	60 61 625 VI	B	2,7	10 (5)	1200	57736	35,00
1"	16	60 61 632 VI	B	2,9	8	960	57737	44,00
1 1/4"	16	60 61 640 VI	B	3,1	6	720	57738	52,00
1 1/2"	16	60 61 650 VI	C	7,6	10	600	57739	75,00
2"	16	60 61 663 VI	D	13,2	10	300	57740	91,00
2 1/2"	10	60 61 675 VI	D	9,9	4 (1)	120	57741	179,00
3"	10	60 61 690 VI	D	8,4	2 (1)	60	57742	235,00
4"	10	60 61 710 VI	D	8,8	1	30	57743	423,00

L. Desc. U

UP. 60ST. PESF5

G3 | VAL 311


PE-EPDM
Ligações PE x colar fêmea

PE-EPDM
PE connection x solvent socket

DIÂM.	PN	REF.	EMB.	kg	Q(B)	Q(P)	CÓD.	EUROS
20 - 20	10	60 63 020	B	2,9	16 (8)	1920	43535	18,00
25 - 25	10	60 63 025	B	3,2	11	1320	43536	20,00
32 - 32	10	60 63 032	B	3,4	8	960	43537	23,00
40 - 40	10	60 63 040	C	6,7	10	600	43538	28,00
50 - 50	10	60 63 050	C	5,9	6	360	43539	36,00
63 - 63	10	60 63 063	D	13,2	8	240	43540	52,00

L. Desc. U

UP. 60ST. PEFT5

G3 | VAL 311


PE-EPDM
Ligações PE x Roscar fêmea BSP

PE-EPDM
PE connection x BSP female thread

DIÂM.	PN	REF.	EMB.	kg	Q(B)	Q(P)	CÓD.	EUROS
20 - 1/2"	10	60 63 420	-	-	-	-	43541	18,00
25 - 3/4"	10	60 63 425	B	3,2	11	1320	43542	20,00
32 - 1"	10	60 63 432	B	3,4	8	960	43543	25,00
40 - 1 1/4"	10	60 63 440	C	6,7	10	600	43544	30,00
50 - 1 1/2"	10	60 63 450	C	6,0	6	360	43545	37,00
63 - 2"	10	60 63 463	D	13,5	8	240	43546	52,00

L. Desc. U

UP. 60ST. PE5

G3 | VAL 311


PE-EPDM
Ligações PE x ligação PE

PE-EPDM
PE connection x PE connection

DIÂM.	PN	REF.	EMB.	kg	Q(B)	Q(P)	CÓD.	EUROS
20	10	60 63 620	B	2,9	14 (7)	1680	43547	22,00
25	10	60 63 625	B	3,1	9	1080	43548	23,00
32	10	60 63 632	B	2,5	5	600	43549	32,00
40	10	60 63 640	C	5,9	7	420	45290	40,00
50	10	60 63 650	C	6,0	5	300	43551	48,00
63	10	60 63 663	D	12,3	6	180	43552	68,00

L. Desc. U

UP. 60ST. BW11

G3 | VAL311


PE-EPDM
Soldadura a topo/topo

PE-EPDM
Butt welding

DIÂM.	PN	REF.	EMB.	kg	Q(B)	Q(P)	CÓD.	EUROS
20	16	60 60 220 PE	B	1,7	10(5)	1200	44755	19,00
25	16	60 60 225 PE	B	3,5	-	-	44756	20,00
32	16	60 60 232 PE	C	5,0	14	840	44757	23,00
40	16	60 60 240 PE	C	4,2	8	480	44758	26,00
50	16	60 60 250 PE	C	4,7	6	360	44759	43,00
63	16	60 60 263 PE	D	8,1	6	180	44760	55,00
75	10	60 60 275 PE	B	3,5	-	-	44761	138,00
90	10	60 60 290 PE	D	8,1	2	60	44762	190,00
110	10	60 60 311 PE	B	3,5	-	-	44763	336,00

L. Desc. U

VÁLVULAS DE ESFERA EM PVC-C CORZAN® SÉRIE [STD]
CP. 61ST. SF6

C03 | VAL 313


PTFE-EPDM alimentario

Colar

DIÂM.	PN	REF.	EMB.	kg	Q(B)	Q(P)	CÓD.	EUROS
16	16	36 61 016	B		24 (12)	2880	59006	25,00
20	16	36 61 020	B		24 (12)	2880	59007	25,00
25	16	36 61 025	B		10 (5)	1200	59008	30,00
32	16	36 61 032	B		8	960	59009	38,00
40	16	36 61 040	B		6	720	59011	48,00
50	16	36 61 050	C		10	600	59012	64,00
63	16	36 61 063	D		10	300	59013	85,00
75	10	36 61 075	D		4 (1)	120	59014	187,00
90	10	36 61 090	D		2 (1)	60	59015	266,00
110	10	36 61 111	D		1	30	59016	594,00

L. Desc. U

CP. 61ST. FT6

C03 | VAL 313


PTFE-EPDM alimentario

Roscar fêmea

DIÂM.	PN	REF.	EMB.	kg	Q(B)	Q(P)	CÓD.	EUROS
3/8"	10	36 61 616	B		24 (12)	2880	59029	25,00
1/2"	10	36 61 620	B		24 (12)	2880	59030	25,00
3/4"	10	36 61 625	B		10 (5)	1200	59032	32,00
1"	10	36 61 632	B		8	960	59034	39,00
1 1/4"	10	36 61 640	B		6	720	59035	49,00
1 1/2"	10	36 61 650	C		10	600	59036	66,00
2"	10	36 61 663	D		10	300	59037	86,00
2 1/2"	10	36 61 675	D		4 (1)	120	59038	202,00
3"	10	36 61 690	D		2 (1)	60	59040	281,00
4"	10	36 61 711	D		1	30	59042	616,00

L. Desc. U

CP. 61ST. SF7

C03 | VAL 313


PTFE-FPM

Colar

DIÂM.	PN	REF.	EMB.	kg	Q(B)	Q(P)	CÓD.	EUROS
16	16	36 61 016 VI	B		24 (12)	2880	59017	32,00
20	16	36 61 020 VI	B		24 (12)	2880	59018	32,00
25	16	36 61 025 VI	B		10 (5)	1200	59019	38,00
32	16	36 61 032 VI	B		8	960	59020	47,00
40	16	36 61 040 VI	B		6	720	59021	59,00
50	16	36 61 050 VI	C		10	600	59022	84,00
63	16	36 61 063 VI	D		10	300	59024	108,00
75	10	36 61 075 VI	D		4 (1)	120	59025	235,00
90	10	36 61 090 VI	D		2 (1)	60	59027	315,00
110	10	36 61 111 VI	D		1	30	59028	653,00

L. Desc. U

CP. 61ST. FT7

C03 | VAL 313


PTFE-FPM

Roscar fêmea

DIÂM.	PN	REF.	EMB.	kg	Q(B)	Q(P)	CÓD.	EUROS
3/8"	10	36 61 616 VI	B		24 (12)	2880	59044	33,00
1/2"	10	36 61 620 VI	B		24 (12)	2880	59045	33,00
3/4"	10	36 61 625 VI	B		10 (5)	1200	59046	39,00
1"	10	36 61 632 VI	B		8	960	59047	48,00
1 1/4"	10	36 61 640 VI	B		6	720	59048	60,00
1 1/2"	10	36 61 650 VI	C		10	600	59049	84,00
2"	10	36 61 663 VI	D		10	300	59050	111,00
2 1/2"	10	36 61 675 VI	D		4 (1)	120	59052	249,00
3"	10	36 61 690 VI	D		2 (1)	60	59055	329,00
4"	10	36 61 711 VI	D		1	30	59056	674,00

L. Desc. U

ConnectIT System

POSSIBILIDADES DE LIGAÇÃO DAS VÁLVULAS DE BOLA
BALL VALVES CONNECTION POSSIBILITIES

**Série Standard;
Série Industrial**

Corpo
Body



Ligações
End connectors

UR. 22. SF. VA D16 - D110	C1 Colar fêmea Solvent socket
UR. 22. FT. VA 3/8" - 4"	C2 Roscar fêmea BSP BSP female thread
UR. 22. SM. VA D16 - D110	C3 Colar macho Male solvent socket
UR. 22. MT. VA 3/8" - 4"	C4 Roscar macho BSP BSP male thread
PE. 21. BW11. VA D20 - D110	C5 PE 100 PE 100
UR. 23. PE. VA D16 - D110	C6 Ligação a PE PE connection

[STD] Séries

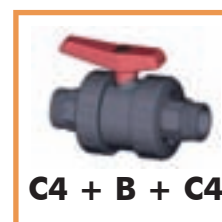
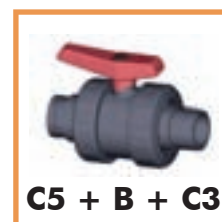
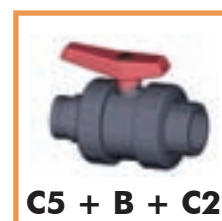
Corpo
Body



Ligações
End connectors

UR. 22ST. SF. VA D16 - D110	C1 Colar fêmea Solvent socket
UR. 22ST. FT. VA 3/8" - 4"	C2 Roscar fêmea BSP BSP female thread
UR. 22ST. SM. VA D16 - D110	C3 Colar macho Male solvent socket
UR. 22ST. MT. VA 3/8" - 4"	C4 Roscar macho BSP BSP male thread
PE. 21ST. BW11. VA D20 - D110	C5 PE 100 PE 100
UR. 23ST. PE. VA D16 - D110	C6 Ligação a PE PE connection

Exemplos de combinações
Examples of combinations



As combinações habituais já estão codificadas como um conjunto.

Também estão disponíveis acessórios com ligações na medida British Standard e ASTM, assim como com roscas NPT. Consulte-nos para mais informações.

Usual combinations already have their own code. British Standard, ASTM and NPT connectors are also available. Please contact us for further information.

VÁLVULAS DE ESFERA EM PVC-U SÉRIE STANDARD - PVC-U BALL VALVES STANDARD SÉRIES

UP. 60. SF5

G3 VAL 310


PE - EPDM
 Colar fêmea

PE - EPDM
 solvent socket

DIÂM.	PN	REF.	EMB.	kg	Q(B)	Q(P)	CÓD.	EUROS
16	16	05 60 016	B	4,2	24 (12)	2880	05352	14,00
20	16	05 60 020	B	4,0	24 (12)	2880	02453	14,00
25	16	05 60 025	B	3,0	10 (5)	1200	02454	14,00
32	16	05 60 032	B	3,1	8	960	02455	19,00
40	16	05 60 040	B	3,7	6	720	02456	21,00
50	16	05 60 050	C	5,9	6	360	02457	33,00
63	16	05 60 063	D	13,8	9	270	02458	42,00
75	10	05 60 075	D	11,2	4 (1)	120	02459	129,00
90	10	05 60 090	D	9,2	2 (1)	60	02460	152,00
110 (DN 80)	10	05 60 110	D	9,6	2 (1)	60	02461	185,00
110	10	05 60 111	D	9,0	1	30	22797	304,00
125 (DN 100)	10	05 60 125	D	8,9	1	30	23084	330,00

L. Desc. U

UP. 60. FT5

G3 VAL 310


PE - EPDM
 Roscar fêmea BSP

PE - EPDM
 BSP female thread

DIÂM.	PN	REF.	EMB.	kg	Q(B)	Q(P)	CÓD.	EUROS
¾"	16	05 60 616	B	4,1	24 (12)	2880	05353	15,00
½"	16	05 60 620	B	4,1	24 (12)	2880	02462	15,00
¾"	16	05 60 625	B	3,0	10 (5)	1200	02463	17,00
1"	16	05 60 632	B	3,1	8	960	02464	19,00
1½"	16	05 60 640	B	3,7	6	720	02465	25,00
1½"	16	05 60 650	C	6,0	6	360	02466	32,00
2"	16	05 60 663	D	14,3	9	270	02467	40,00
2½"	10	05 60 675	D	11,5	4 (1)	120	02468	135,00
3"	10	05 60 690	D	9,4	2 (1)	60	02469	163,00
4" (DN 80)	10	05 60 710	D	9,6	2 (1)	60	05354	195,00
4"	10	05 60 711	D	8,9	1	30	22798	320,00

L. Desc. U

VÁLVULAS DE ESFERA EM PVC-U SÉRIE STANDARD - PVC-U BALL VALVES STANDARD SÉRIES

UP. 61. SF6

G3 VAL 310


PTFE - EPDM
 Colar fêmea

PTFE - EPDM
 solvent socket

DIÂM.	PN	REF.	EMB.	kg	Q(B)	Q(P)	CÓD.	EUROS
16	16	05 61 016	B	4,2	24 (12)	2880	05355	17,00
20	16	05 61 020	B	4,1	24 (12)	2880	02470	17,00
25	16	05 61 025	B	3,0	10 (5)	1200	02471	19,00
32	16	05 61 032	B	3,2	8	960	02472	24,00
40	16	05 61 040	B	3,7	6	720	02473	28,00
50	16	05 61 050	C	5,9	6	360	02474	38,00
63	16	05 61 063	D	13,8	9	270	02475	50,00
75	10	05 61 075	D	11,3	4 (1)	120	02476	135,00
90	10	05 61 090	D	9,4	2 (1)	60	02477	181,00
110 (DN 80)	10	05 61 110	D	9,7	2 (1)	60	05356	194,00
110	10	05 61 111	D	9,1	1	30	22065	364,00

L. Desc. U

G3

VAL 310

UP. 61. FT6


PTFE - EPDM
 Roscar fêmea BSP

PTFE - EPDM
 BSP female thread

DIÂM.	PN	REF.	EMB.	kg	Q(B)	Q(P)	CÓD.	EUROS
¾"	16	05 61 616	B	4,2	24 (12)	2880	05357	17,00
½"	16	05 61 620	B	4,1	24 (12)	2880	02478	17,00
¾"	16	05 61 625	B	3,0	10 (5)	1200	02479	20,00
1"	16	05 61 632	B	3,2	8	960	02480	25,00
1½"	16	05 61 640	B	3,8	6	720	02481	33,00
1½"	16	05 61 650	C	6,0	6	360	02482	42,00
2"	16	05 61 663	D	14,3	9	270	02483	53,00
2½"	10	05 61 675	D	11,6	4 (1)	120	02484	147,00
3"	10	05 61 690	D	9,5	2 (1)	60	02485	194,00
4" (DN 80)	10	05 61 710	D	9,6	2 (1)	60	05358	209,00
4"	10	05 61 711	D	9,0	1	30	22066	405,00

L. Desc. U

UP. 61. SF7

G3 VAL 310


PTFE - FPM
 Colar fêmea

PTFE - FPM
 solvent socket

DIÂM.	PN	REF.	EMB.	kg	Q(B)	Q(P)	CÓD.	EUROS
16	16	05 61 016 VI	B	4,2	24 (12)	2880	05359	27,00
20	16	05 61 020 VI	B	4,1	24 (12)	2880	02486	27,00
25	16	05 61 025 VI	B	3,0	10 (5)	1200	02487	30,00
32	16	05 61 032 VI	B	3,2	8	960	02488	42,00
40	16	05 61 040 VI	B	3,8	6	720	02489	50,00
50	16	05 61 050 VI	C	6,0	6	360	02490	69,00
63	16	05 61 063 VI	D	14,1	9	270	02491	85,00
75	10	05 61 075 VI	D	11,3	4 (1)	120	02492	176,00
90	10	05 61 090 VI	D	9,3	2 (1)	60	02493	227,00
110 (DN 80)	10	05 61 110 VI	D	9,6	2 (1)	60	05360	241,00
110	10	05 61 111 VI	D	9,1	1	30	26442	396,00

L. Desc. U

VÁLVULAS DE ESFERA EM PVC-U SÉRIE STANDARD - PVC-U BALL VALVES STANDARD SÉRIES

UP. 61. FT7

G3 | VAL 310


PTFE - FPM
Roscar fêmea BSP

PTFE - FPM
BSP female thread

DIÂM.	PN	REF.	EMB.	kg	Q(B)	Q(P)	CÓD.	EUROS
3/8"	16	05 61 616 VI	B	4,2	24 (12)	2880	05361	28,00
1/2"	16	05 61 620 VI	B	4,2	24 (12)	2880	02494	28,00
3/4"	16	05 61 625 VI	B	3,0	10 (5)	1200	02495	32,00
1"	16	05 61 632 VI	B	3,2	8	960	02496	42,00
1 1/4"	16	05 61 640 VI	B	3,8	6	720	02497	51,00
1 1/2"	16	05 61 650 VI	C	6,1	6	360	02498	71,00
2"	16	05 61 663 VI	D	14,6	9	270	02499	87,00
2 1/2"	10	05 61 675 VI	D	11,5	4 (1)	120	02500	183,00
3"	10	05 61 690 VI	D	9,5	2 (1)	60	02501	235,00
4" (DN 80)	10	05 61 710 VI	D	9,5	2 (1)	60	05362	248,00
4"	10	05 61 711 VI	D	9,1	1	30	26443	430,00

L. Desc. U

VÁLVULAS DE ESFERA EM PVC-U SÉRIE INDUSTRIAL - PVC-U BALL VALVES INDUSTRIAL SÉRIES

UP. 73. SF6

G3 | VAL 315


PTFE - EPDM
Colar

PTFE - EPDM
solvent socket

DIÂM.	PN	REF.	EMB.	kg	Q(B)	Q(P)	CÓD.	EUROS
16	16	05 73 016	B	1,8	8 (1)	960	18434	24,00
20	16	05 73 020	B	1,8	8 (1)	960	18435	24,00
25	16	05 73 025	B	2,6	8 (1)	960	18436	31,00
32	16	05 73 032	B	2,0	4 (1)	480	18437	36,00
40	16	05 73 040	B	2,8	4 (1)	480	18438	46,00
50	16	05 73 050	D	8,9	8 (1)	240	18439	56,00
63	16	05 73 063	D	10,0	6 (1)	180	18440	73,00
75	10	05 73 075	D	11,4	4 (1)	120	18441	185,00
90	10	05 73 090	D	9,4	2 (1)	60	18442	210,00
110	10	05 73 111	D	9,1	1	30	22799	408,00

L. Desc. U

UP. 73. FT6

G3 | VAL 315


PTFE - EPDM
Roscar fêmea BSP

PTFE - EPDM
BSP female thread

DIÂM.	PN	REF.	EMB.	kg	Q(B)	Q(P)	CÓD.	EUROS
3/8"	16	05 73 616	B	1,8	8 (1)	960	18453	25,00
1/2"	16	05 73 620	B	1,8	8 (1)	960	18454	25,00
3/4"	16	05 73 625	B	2,6	8 (1)	960	18455	30,00
1"	16	05 73 632	B	2,0	4 (1)	480	18456	37,00
1 1/4"	16	05 73 640	B	2,8	4 (1)	480	18457	48,00
1 1/2"	16	05 73 650	D	9,2	8 (1)	240	18458	59,00
2"	16	05 73 663	D	10,5	6 (1)	180	18459	75,00
2 1/2"	10	05 73 675	D	11,5	4 (1)	120	18460	190,00
3"	10	05 73 690	D	9,5	2 (1)	60	18461	222,00
4"	10	05 73 711	D	9,0	1	30	22800	450,00

L. Desc. U

UP. 69. FLG6

G3 | VAL 315


PTFE - EPDM
Com flanges

PTFE - EPDM
with flanges

DIÂM.	PN	REF.	EMB.	kg	Q(B)	Q(P)	CÓD.	EUROS
20	16	05 69 220	B	2,3	6	720	07733	43,00
25	16	05 69 225	B	2,9	5	600	07734	45,00
32	16	05 69 232	B	1,9	2 (1)	240	07735	52,00
40	16	05 69 240	B	2,5	2	240	07736	69,00
50	16	05 69 250	B	1,8	1	120	07737	81,00
63	16	05 69 263	B	2,6	1	120	07738	100,00
75	10	05 69 275	D	8,3	2 (1)	60	07739	233,00
90	10	05 69 290	D	12,7	2 (1)	60	07740	269,00
110 (DN 80)	10	05 69 310	D	7,1	1	30	07741	470,00
110	10	05 69 311	D	11,4	1	30	34592	487,00

L. Desc. U

UP. 73. SF7

G3 | VAL 315


PTFE - FPM
Colar

PTFE - FPM
solvent socket

DIÂM.	PN	REF.	EMB.	kg	Q(B)	Q(P)	CÓD.	EUROS
16	16	05 73 016 VI	B	1,8	8 (1)	960	18444	37,00
20	16	05 73 020 VI	B	1,8	8 (1)	960	18445	37,00
25	16	05 73 025 VI	B	2,6	8 (1)	960	18670	43,00
32	16	05 73 032 VI	B	2,0	4 (1)	480	18446	52,00
40	16	05 73 040 VI	B	2,9	4 (1)	480	18447	68,00
50	16	05 73 050 VI	D	8,2	8 (1)	240	18448	87,00
63	16	05 73 063 VI	D	10,3	6 (1)	180	18449	105,00
75	10	05 73 075 VI	D	11,4	4 (1)	120	18450	222,00
90	10	05 73 090 VI	D	9,3	2 (1)	60	18451	253,00
110	10	05 73 111 VI	D	9,0	1	30	22801	437,00

L. Desc. U

VÁLVULAS DE ESFERA EM PVC-U SÉRIE INDUSTRIAL - PVC-U BALL VALVES INDUSTRIAL SÉRIES

UP. 73. FT7

G3 | VAL 315


PTFE - FPM
Roscar fêmea BSP

PTFE - FPM
BSP female thread

DIÂM.	PN	REF.	EMB.	kg	Q(B)	Q(P)	CÓD.	EUROS
3/8"	16	05 73 616 VI	B	1,9	8 (1)	960	18463	38,00
1/2"	16	05 73 620 VI	B	1,8	8 (1)	960	18464	38,00
3/4"	16	05 73 625 VI	B	2,7	8 (1)	960	18465	44,00
1"	16	05 73 632 VI	B	2,0	4 (1)	480	18466	53,00
1 1/4"	16	05 73 640 VI	B	2,8	4 (1)	480	18467	70,00
1 1/2"	16	05 73 650 VI	D	8,2	8 (1)	240	18468	89,00
2"	16	05 73 663 VI	D	10,6	6 (1)	180	18469	108,00
2 1/2"	10	05 73 675 VI	D	11,5	4 (1)	120	18470	228,00
3"	10	05 73 690 VI	D	9,5	2 (1)	60	18471	262,00
4"	10	05 73 711 VI	D	9,1	1	30	22802	477,00

L. Desc. U

VÁLVULAS DE ESFERA EM CORZAN® PVC-C SÉRIE INDUSTRIAL - CORZAN® CPVC CHECK VALVES INDUSTRIAL SÉRIES

CP. 73. SF6

G3 | VAL 320


Teflon® - EPDM
Colar fêmea

PTFE - EPDM
solvent socket

DIÂM.	PN	REF.	EMB.	kg	Q(B)	Q(P)	CÓD.	EUROS
16	16	35 73 016	B	1,9	8 (1)	960	22804	42,00
20	16	35 73 020	B	1,9	8 (1)	960	22805	42,00
25	16	35 73 025	B	2,7	8 (1)	960	22806	52,00
32	16	35 73 032	B	2,1	4 (1)	480	22807	66,00
40	16	35 73 040	B	2,8	4 (1)	480	22808	90,00
50	16	35 73 050	D	9,4	8 (1)	240	22809	112,00
63	16	35 73 063	D	10,6	6 (1)	180	22810	147,00
75	10	35 73 075	D	11,8	4 (1)	120	22811	381,00
90	10	35 73 090	D	9,9	2 (1)	60	22812	463,00
110	10	35 73 111	D	9,3	1	30	26444	944,00

L. Desc. U

CP. 73. FT6

G3 | VAL 320


Teflon® - EPDM
Roscar fêmea BSP

PTFE - EPDM
BSP female thread

DIÂM.	PN	REF.	EMB.	kg	Q(B)	Q(P)	CÓD.	EUROS
3/8"	16	35 73 616	B	1,9	8 (1)	960	22814	45,00
1/2"	16	35 73 620	B	1,9	8 (1)	960	22815	45,00
3/4"	16	35 73 625	B	2,7	8 (1)	960	22816	54,00
1"	16	35 73 632	B	2,1	4 (1)	480	22817	70,00
1 1/4"	16	35 73 640	B	3,0	4 (1)	480	22818	94,00
1 1/2"	16	35 73 650	D	9,7	8 (1)	240	22819	119,00
2"	16	35 73 663	D	11,0	6 (1)	180	22820	157,00
2 1/2"	10	35 73 675	D	11,9	4 (1)	120	22821	403,00
3"	10	35 73 690	D	10,4	2 (1)	60	22822	482,00
4"	10	35 73 711	D	9,3	1	30	26445	981,00

L. Desc. U

CP. 73. SF7

G3 | VAL 320


Teflon® - Viton®
Colar fêmea

PTFE - FPM
solvent socket

DIÂM.	PN	REF.	EMB.	kg	Q(B)	Q(P)	CÓD.	EUROS
16	16	35 73 016 VI	C	3,4	16	960	22824	59,00
20	16	35 73 020 VI	B	1,9	8 (1)	960	22825	59,00
25	16	35 73 025 VI	B	2,7	8 (1)	960	22826	71,00
32	16	35 73 032 VI	B	2,1	4 (1)	480	22827	89,00
40	16	35 73 040 VI	B	3,0	4 (1)	480	22828	116,00
50	16	35 73 050 VI	D	9,6	8 (1)	240	22829	151,00
63	16	35 73 063 VI	D	10,9	6 (1)	180	22830	194,00
75	10	35 73 075 VI	D	12,0	4 (1)	120	22831	435,00
90	10	35 73 090 VI	D	10,0	2 (1)	60	22832	515,00
110	10	35 73 111 VI	D	9,7	1	30	26446	992,00

L. Desc. U

CP. 73. FT7

G3 | VAL 320


Teflon® - Viton®
Roscar fêmea BSP

PTFE - FPM
BSP female thread

DIÂM.	PN	REF.	EMB.	kg	Q(B)	Q(P)	CÓD.	EUROS
3/8"	16	35 73 616 VI	C	3,5	16(1)	960	22834	60,00
1/2"	16	35 73 620 VI	B	1,9	8	960	22835	60,00
3/4"	16	35 73 625 VI	B	2,7	8 (1)	960	22836	73,00
1"	16	35 73 632 VI	B	2,1	4 (1)	480	22837	93,00
1 1/4"	16	35 73 640 VI	B	3,0	4 (1)	480	22838	123,00
1 1/2"	16	35 73 650 VI	D	9,4	8 (1)	240	22839	158,00
2"	16	35 73 663 VI	D	11,2	6 (1)	180	22840	205,00
2 1/2"	10	35 73 675 VI	D	11,9	4 (1)	120	22841	454,00
3"	10	35 73 690 VI	D	9,9	2 (1)	60	22842	537,00
4"	10	35 73 711 VI	D	9,4	1	30	26447	1.017,00

L. Desc. U

CORPO E LIGAÇÕES DE VÁLVULAS DE ESFERA EM PVC-U - PVC-U BALL VALVE BODY & END CONNECTORS

UP. 22. SM. VA

G3 | VAL 325


COLARINHO LIGAÇÃO VÁLV. ESFERA

Colar macho

BALL VALVE END CONNECTOR

male solvent socket

DIÂM.	PN	REF.	EMB.	kg	Q(B)	Q(P)	CÓD.	EUROS
16	16	05 22 216 VA	-	-	-	-	33731	1,50
20	16	05 22 220 VA	-	-	-	-	20178	1,50
25	16	05 22 225 VA	-	-	-	-	20179	1,65
32	16	05 22 232 VA	-	-	-	-	20180	1,75
40	16	05 22 240 VA	-	-	-	-	20190	1,95
50	16	05 22 250 VA	-	-	-	-	20191	2,20
63	16	05 22 263 VA	-	-	-	-	20192	4,10
75	10	05 22 275 VA	-	-	-	-	20193	7,00
110 (DN 80)	10	05 22 310 VA	-	-	-	-	20195	14,00
110	10	05 22 311 VA	-	-	-	-	33732	19,00

L. Desc. U

UP. 22. MT. VA

G3 | VAL 325


COLARINHO LIGAÇÃO VÁLV. ESFERA

Roscar macho BSP

BALL VALVE END CONNECTOR

BSP male thread

DIÂM.	PN	REF.	EMB.	kg	Q(B)	Q(P)	CÓD.	EUROS
3/8"	10	05 22 416 VA	-	-	-	-	33691	1,90
1/2"	10	05 22 420 VA	-	-	-	-	20196	1,90
3/4"	10	05 22 425 VA	-	-	-	-	20197	1,95
1"	10	05 22 432 VA	-	-	-	-	20198	2,35
1 1/4"	10	05 22 440 VA	-	-	-	-	20199	2,75
1 1/2"	10	05 22 450 VA	-	-	-	-	20200	3,30
2"	10	05 22 463 VA	-	-	-	-	20201	6,00
2 1/2"	10	05 22 475 VA	-	-	-	-	20202	10,00
3"	10	05 22 490 VA	-	-	-	-	20203	14,00
4" (DN 80)	10	05 22 510 VA	-	-	-	-	20204	19,00
4"	10	05 22 511 VA	-	-	-	-	33733	23,00

L. Desc. U

UP. 22. VT. VA

G3 | VAL 325


COLARINHO LIGAÇÃO VÁLV. ESFERA

Victaulic®

BALL VALVE END CONNECTOR

Victaulic®

DIÂM.	PN	REF.	EMB.	kg	Q(B)	Q(P)	CÓD.	EUROS
2"	10	05 22 063 VIC	-	-	-	-	27978	4,70
3"	10	05 22 090 VIC	-	-	-	-	27979	11,00

L. Desc. U

PE. 21. BW11. VA

G3 | APE 063


COLARINHO LIGAÇÃO VÁLV. ESFERA

PE100 - soldadura topo/topo

BALL VALVE END CONNECTOR

PE100 - butt welding

DIÂM.	PN	REF.	EMB.	kg	Q(B)	Q(P)	CÓD.	EUROS
20	16	45 21 020	B	1,5	120	14400	29399	11,00
25	16	45 21 025	B	1,5	80	9600	29400	7,00
32	16	45 21 032	B	1,5	50	6000	29401	7,00
40	16	45 21 040	B	1,4	30	3600	29402	8,00
50	16	45 21 050	B	1,7	20	2400	29403	10,00
63	16	45 21 063	B	1,7	10	1200	29404	11,00
75	16	45 21 075	D	7,4	30	900	29405	17,00
90	16	45 21 090	D	6,4	18	540	29406	20,00
110	16	45 21 110	D	6,1	8	240	29407	71,00

L. Desc. U

UP. 24. SPI. VA

G3 | VAL 325


COLARINHO LIG. VÁLV. ESF. (PN10)

Adaptador mangueira

BALL VALVE END CON. (PN 10)

spigot connection

DIÂM.	PN	REF.	EMB.	kg	Q(B)	Q(P)	CÓD.	EUROS
16 x 20	10	05 24 416	B	3,1	200 (20)	24000	02209	1,10
18 x 20	10	05 24 418	-	-	-	-	02210	1,15
20 x 20	10	05 24 420	-	-	-	-	02211	1,25
25 x 25	10	05 24 425	B	2,4	100 (20)	12000	02212	1,55
30 x 32	10	05 24 432	-	-	-	-	02213	1,85
40 x 40	10	05 24 440	-	-	-	-	02214	2,10
50 x 50	10	05 24 450	-	-	-	-	02215	3,25
38 x 50	10	05 24 451	-	-	-	-	05347	3,25
60 x 63	10	05 24 463	-	-	-	-	02216	3,85

L. Desc. U

LIGAÇÕES VÁLVULAS DE ESFERA EM PVC-U - PVC-U BALL VALVE END CONNECTORS

UP. 23. PE. VA

G3 | VAL 325


COLARINHO LIG. VÁLV. ESF. (PN10)

Ligação PE

BALL VALVE END CON. (PN 10)

PE connection

DIÂM.	PN	REF.	EMB.	kg	Q(B)	Q(P)	CÓD.	EUROS
16	10	05 23 416	B	7,6	120	7200	23128	6,00
20	10	05 23 420	-	-	-	-	23129	6,00
25	10	05 23 425	-	-	-	-	23130	7,00
32	10	05 23 432	-	-	-	-	23131	8,00
40	10	05 23 440	-	-	-	-	23132	10,00
50	10	05 23 450	-	-	-	-	23133	14,00
63	10	05 23 463	-	-	-	-	23134	21,00
75	10	05 23 475	-	-	-	-	23135	41,00
90	10	05 23 490	-	-	-	-	34646	51,00
110	10	05 23 510	-	-	-	-	34647	64,00

L. Desc. U

**LIGAÇÕES VÁLVULAS DE ESFERA SÉRIE STANDARD E INDUSTRIAL
VALVE END CONNECTORS STANDARD & INDUSTRIAL SERIES**

CP. 22. SM. VA

C14 | VAL 327


UNIÃO VÁLVULA DE ESFERA

colar macho PVC-C

BALL VALVE END CONNECTOR

CPVC male solvent socket

DIÂM.	PN	REF.	EMB.	kg	Q(B)	Q(P)	CÓD.	EUROS
16	16	35 22 216 VA	C	4,4	200 (25)	12000	33797	1,50
20	16	35 22 220 VA	C	4,4	200 (25)	12000	33798	1,50
25	16	35 22 225 VA	C	5,2	160 (20)	9600	33799	1,65
32	16	35 22 232 VA	C	3,9	80 (20)	4800	33800	1,95
40	16	35 22 240 VA	C	4,5	60 (15)	3600	33801	2,60
50	16	35 22 250 VA	C	4,4	40 (20)	2400	33802	3,60
63	16	35 22 263 VA	C	6,1	30 (15)	1800	33803	7,00
75	10	35 22 275 VA	C	2,9	20 (10)	1200	33804	10,00
90	10	35 22 290 VA	C	7,1	15	900	33805	15,00
110	10	35 22 311 VA	-	-	-	-	33806	31,00

L. Desc. U

CP. 22. MT. VA

C14 | VAL 327


UNIÃO VÁLVULA DE ESFERA

roscar macho PVC-C

BALL VALVE END CONNECTOR

CPVC BSP male thread

DIÂM.	PN	REF.	EMB.	kg	Q(B)	Q(P)	CÓD.	EUROS
¾"	10	35 22 416 VA	C	4,4	1	60	32734	2,75
½"	10	35 22 420 VA	C	4,4	1	60	22077	2,75
¾"	10	35 22 425 VA	C	5,2	160 (20)	9600	22311	3,10
1"	10	35 22 432 VA	C	3,9	80 (20)	4800	22312	3,45
1½"	10	35 22 440 VA	C	4,5	60 (15)	3600	22313	3,95
1½"	10	35 22 450 VA	C	4,4	40 (20)	2400	22314	4,65
2"	10	35 22 463 VA	C	6,1	30 (15)	1800	22315	9,00
2½"	10	35 22 475 VA	C	2,9	20 (10)	1200	22316	17,00
3"	10	35 22 490 VA	C	7,1	15	900	22317	22,00
4"	10	35 22 511 VA	C	5,1	5	300	22318	38,00

L. Desc. U

LIGAÇÕES VÁLVULAS DE ESFERA SÉRIE [STD]

UP. 22ST. SM. VA

C03 | VAL 325



UNIÃO VÁLVULA DE ESFERA [STD]
colar macho PVC-U

[STD] BALL VALVE END CONNECTOR
PVC-U male solvent socket

DIÂM.	PN	REF.	EMB.	kg	Q(B)	Q(P)	CÓD.	EUROS
20	16	60 22 220 VA	C	4,44	200 (25)	12000	65023	1,95
25	16	60 22 225 VA	C	5,16	160 (20)	9600	65024	1,95
32	16	60 22 232 VA	C	3,94	80 (20)	4800	65025	2,50
40	16	60 22 240 VA	C	4,52	60 (15)	3600	65026	2,75
50	16	60 22 250 VA	C	4,44	40 (20)	2400	65027	3,35
63	16	60 22 263 VA	C	6,08	30 (15)	1800	65028	6,00
75	10	60 22 275 VA	C	2,94	20 (10)	1200	65029	10,00
90	10	60 22 290 VA	C	7,08	15	900	65030	12,00

L. Desc. U

UP. 22ST. MT. VA

C03 | VAL 325



UNIÃO VÁLVULA DE ESFERA [STD]
rosca macho PVC-U

[STD] BALL VALVE END CONNECTOR
PVC-U male thread

DIÂM.	PN	REF.	EMB.	kg	Q(B)	Q(P)	CÓD.	EUROS
3/8"	16	60 22 416 VA	C	4,4	1	60	64317	2,05
1/2"	16	60 22 420 VA	C	4,4	1	60	64404	2,05
3/4"	16	60 22 425 VA	C	4,4	1	60	64405	2,10
1"	16	60 22 432 VA	C	4,4	1	60	64406	2,40
1"1/4	16	60 22 440 VA	C	4,4	1	60	64407	3,15
1"1/2	16	60 22 450 VA	C	4,4	1	60	64408	3,45
2"	16	60 22 463 VA	C	4,4	1	60	64409	7,00
2"1/2	10	60 22 475 VA	C	4,4	1	60	64410	13,00
3"	10	60 22 490 VA	C	4,4	1	60	64411	17,00
4"	10	05 22 511 VA	-	-	-	-	33733	23,00

L. Desc. U

PE. 21ST. BW11. VA

C03 | APE 063



COLARINHO LIGAÇÃO VÁLV. ESFERA (STD)

PE100

DIÂM.	PN	REF.	EMB.	kg	Q(B)	Q(P)	CÓD.	EUROS
20	16	60 45 020 VA	-	-	-	-	55175	4,90
25	16	60 45 025 VA	-	-	-	-	55176	6,00
32	16	60 45 032 VA	-	-	-	-	55177	6,00
40	16	60 45 040 VA	-	-	-	-	55178	7,00
50	16	60 45 050 VA	-	-	-	-	55179	9,00
63	16	60 45 063 VA	-	-	-	-	55180	10,00
75	10	60 45 075 VA	-	-	-	-	55181	16,00

L. Desc. U

UP. 23ST. PE. VA

C03 | VAL 325



COLARINHO LIGAÇÃO VÁLV. ESFERA (STD)

PP - Ligação PE

DIÂM.	PN	REF.	EMB.	kg	Q(B)	Q(P)	CÓD.	EUROS
16	10	60 23 416 VA	-	-	-	-	57292	6,00
20	10	60 23 420 VA	-	-	-	-	55184	6,00
25	10	60 23 425 VA	-	-	-	-	55946	8,00
32	10	60 23 432 VA	-	-	-	-	55947	9,00
40	10	60 23 440 VA	-	-	-	-	55948	10,00
50	10	60 23 450 VA	-	-	-	-	55949	16,00
63	10	60 23 463 VA	-	-	-	-	55950	23,00

L. Desc. U

CP. 22ST. SM. VA

C03 | VAL 325



UNIÃO VÁLVULA DE ESFERA [STD]
CPVC colar macho

[STD] BALL VALVE END CONNECTOR
CPVC male solvent socket

DIÂM.	PN	REF.	EMB.	kg	Q(B)	Q(P)	CÓD.	EUROS
75	10	36 22 275 VA	C	2,6	20	10(1200)	68537	11,00
90	10	36 22 290 VA	C	2,6	20	10(1200)	68538	17,00
110	10	36 23 311 VA	-	-	-	-	33806	31,00

L. Desc. U

VÁLVULAS DE ESFERA EM PVC-U SÉRIE E-QUA - PVC-U BALL VALVES E-QUA SÉRIES
UP. 62EQ. SF5

G3 | VAL 331


PE - EPDM
 Colar fêmea

PE - EPDM
 solvent socket

DIÂM.	PN	REF.	EMB.	kg	Q(B)	Q(P)	CÓD.	EUROS
50	12	60 62 050	C	7,1	10	600	41544	22,00
63	12	60 62 063	D	12,5	10	300	41545	32,00

L. Desc. U
UP. 62EQ. FT5

G3 | VAL 331


PE - EPDM
 Roscar fêmea BSP

PE - EPDM
 BSP female thread

DIÂM.	PN	REF.	EMB.	kg	Q(B)	Q(P)	CÓD.	EUROS
1½"	12	60 62 650	C	7,3	10	600	41546	35,00
2"	12	60 62 663	D	12,8	10	300	41547	38,00

L. Desc. U
VÁLVULAS DE ESFERA EM PVC-U SÉRIE PN 10 - PVC-U BALL VALVES PN 10 SÉRIES
UP. 62. SF5

G3 | VAL 330


PE - EPDM
 Colar fêmea

PE - EPDM
 solvent socket

DIÂM.	PN	REF.	EMB.	kg	Q(B)	Q(P)	CÓD.	EUROS
50	10	05 62 050	C	7,6	10	600	02502	22,00
63	10	05 62 063	D	11,8	9	270	02503	30,00

L. Desc. U
UP. 62. FT5

G3 | VAL 330


PE - EPDM
 Roscar fêmea BSP

PE - EPDM
 BSP female thread

DIÂM.	PN	REF.	EMB.	kg	Q(B)	Q(P)	CÓD.	EUROS
1½"	10	05 62 650	C	7,7	10	600	02504	39,00
2"	10	05 62 663	D	12,4	9	270	02505	39,00

L. Desc. U
UP. 62. SMF5

G3 | VAL 330


PE - EPDM
 Colar macho x colar fêmea

PE - EPDM
 male x female solvent socket

DIÂM.	PN	REF.	EMB.	kg	Q(B)	Q(P)	CÓD.	EUROS
50	10	05 62 250	C	5,7	7	420	02506	38,00
63	10	05 62 263	C	5,6	4	240	02507	42,00

L. Desc. U
UP. 62. SMFT5

G3 | VAL 330


PE - EPDM
 Roscar macho BSP x colar fêmea

PE - EPDM
 BSP male thread x female solvent socket

DIÂM.	PN	REF.	EMB.	kg	Q(B)	Q(P)	CÓD.	EUROS
50 x 1½"	10	05 62 450	C	5,5	7	420	02508	42,00
63 x 2"	10	05 62 463	C	5,5	4	240	02509	43,00

L. Desc. U

VÁLVULAS DE ESFERA EM PVC-U SÉRIE PN 10 - PVC-U BALL VALVES PN 10 SÉRIES
UP. 63. PESF5
G3 | VAL 310

PE - EPDM

Ligação PE x colar fêmea

PE - EPDM

PE connection x solvent socket

DIÂM.	PN	REF.	EMB.	kg	Q(B)	Q(P)	CÓD.	EUROS
16 x 16	10	05 63 016	B	3,7	18 (9)	2160	05363	19,00
20 x 20	10	05 63 020	B	3,5	18 (9)	2160	02510	19,00
25 x 25	10	05 63 025	B	3,3	10 (5)	1200	02511	21,00
32 x 32	10	05 63 032	B	3,6	8	960	02512	26,00
40 x 40	10	05 63 040	C	7,4	10	600	02513	28,00
50 x 50	10	05 63 050	C	5,6	6	360	02514	35,00
63 x 63	10	05 63 063	D	12,8	8	240	02515	52,00
75 x 75	10	05 63 075	D	12,5	4	120	02516	147,00
90 x 90	10	05 63 090	D	10,2	2	60	34648	201,00
110 x 110	10	05 63 110	D	11,4	2	60	34649	234,00

L. Desc. U
UP. 63. PEFT5
G3 | VAL 310

PE - EPDM

Ligação PE x rosca fêmea BSP

PE - EPDM

PE connection x BSP female thread

DIÂM.	PN	REF.	EMB.	kg	Q(B)	Q(P)	CÓD.	EUROS
16 x ¾"	10	05 63 416	B	3,6	18 (9)	2160	05364	19,00
20 x ½"	10	05 63 420	B	3,5	18 (9)	2160	02517	19,00
25 x ¾"	10	05 63 425	B	3,3	10 (5)	1200	02518	21,00
32 x 1"	10	05 63 432	B	3,7	8	960	02519	27,00
40 x 1½"	10	05 63 440	C	7,4	10	600	02520	32,00
50 x 1½"	10	05 63 450	C	5,7	6	360	02521	38,00
63 x 2"	10	05 63 463	D	13,1	8	240	02522	56,00
75 x 2½"	10	05 63 475	D	12,6	4	120	02523	150,00
90 x 3"	10	05 63 490	D	10,2	2	60	34650	210,00
110 x 4"	10	05 63 510	D	11,4	2	60	34651	244,00

L. Desc. U
UP. 63. PE5
G3 | VAL 310

PE - EPDM

Ligação PE

PE - EPDM

PE connection

DIÂM.	PN	REF.	EMB.	kg	Q(B)	Q(P)	CÓD.	EUROS
16 x 16	10	05 63 616	B	3,2	14 (7)	1680	05365	21,00
20 x 20	10	05 63 620	B	3,1	14 (7)	1680	02524	21,00
25 x 25	10	05 63 625	B	3,5	10	1200	02525	25,00
32 x 32	10	05 63 632	B	2,7	5	600	02526	32,00
40 x 40	10	05 63 640	C	6,1	7	420	02527	35,00
50 x 50	10	05 63 650	C	5,6	5	300	02528	45,00
63 x 63	10	05 63 663	D	11,6	6	180	02529	68,00
75 x 75	10	05 63 675	D	11,3	3	90	02530	160,00
90 x 90	10	05 63 690	E	18,2	3	45	34652	243,00
110 x 110	10	05 63 710	D	14,6	2	60	34653	286,00

L. Desc. U

VÁLVULAS DE ESFERA EM PVC-U SÉRIE UNIBLOCK - PVC-U BALL VALVES UNIBLOCK SÉRIES

UP. 70S. SF5

G3 | VAL 340


PE - EPDM
 Colar fêmea

PE - EPDM
 solvent socket

DIÂM.	PN	REF.	EMB.	kg	Q(B)	Q(P)	CÓD.	EUROS
20	10	05 70 020	B	2,9	24 (12)	2880	22773	10,00
25	10	05 70 025	B	2,4	12 (6)	1440	22774	11,00
32	10	05 70 032	B	3,0	12	1440	22775	14,00
40	10	05 70 040	B	2,4	6	720	22776	17,00
50	10	05 70 050	C	5,8	12	720	11375	20,00
63	10	05 70 063	D	10,8	12	360	15826	28,00
75	10	05 70 075	D	8,6	4 (1)	120	22777	81,00
90	10	05 70 090	D	7,0	2 (1)	60	22778	114,00
110	10	05 70 111	D	6,7	1	30	36728	224,00

L. Desc. U

UP. 70S. FT5

G3 | VAL 340


PE - EPDM
 Roscar fêmea BSP

PE - EPDM
 BSP female thread

DIÂM.	PN	REF.	EMB.	kg	Q(B)	Q(P)	CÓD.	EUROS
½"	10	05 70 620	B	2,9	24 (12)	2880	22791	11,00
¾"	10	05 70 625	B	2,4	12 (6)	1440	22792	12,00
1"	10	05 70 632	B	3,0	12	1440	22793	17,00
1¼"	10	05 70 640	B	2,4	6	720	22794	20,00
1½"	10	05 70 650	C	6,1	12	720	11377	22,00
2"	10	05 70 663	D	12,1	12	360	15829	32,00
2½"	10	05 70 675	D	8,7	4 (1)	120	22795	91,00
3"	10	05 70 690	D	7,2	2 (1)	60	22796	127,00
4"	10	05 70 711	D	6,7	1	30	36729	239,00

L. Desc. U

UP. 70S. MT5

G3 | VAL 340


PE - EPDM
 Corpo colar fêmea x união roscar macho BSP

PE - EPDM
 solvent socket x BSP male thread

DIÂM.	PN	REF.	EMB.	kg	Q(B)	Q(P)	CÓD.	EUROS
20 x ½"	10	05 70 420	B	2,8	20 (10)	2400	22785	11,00
25 x ¾"	10	05 70 425	B	2,6	12 (6)	1440	22786	12,00
32 x 1"	10	05 70 432	B	2,9	10	1200	22787	14,00
40 x 1¼"	10	05 70 440	B	2,9	6	720	22788	19,00
50 x 1½"	10	05 70 450	C	6,5	12	720	11374	23,00
63 x 2"	10	05 70 463	D	11,0	11	330	15827	32,00
75 x 2½"	10	05 70 475	D	10,2	4 (1)	120	22789	90,00
90 x 3"	10	05 70 490	D	8,1	2 (1)	60	22790	129,00
110 x 4"	10	05 70 511	D	6,7	1	30	36730	239,00

L. Desc. U

UP. 70F. MT5

G3 | VAL 340


PE - EPDM
 Corpo roscar fêmea BSP x união roscar macho BSP

PE - EPDM
 BSP female x male thread

DIÂM.	PN	REF.	EMB.	kg	Q(B)	Q(P)	CÓD.	EUROS
½"	10	05 70 220	B	2,8	20 (10)	2400	22779	11,00
¾"	10	05 70 225	B	2,6	12 (6)	1440	22780	12,00
1"	10	05 70 232	B	3,4	12	1440	22781	16,00
1¼"	10	05 70 240	B	2,9	6	720	22782	20,00
1½"	10	05 70 250	C	6,2	12	720	11376	23,00
2"	10	05 70 263	D	11,4	11	330	15828	35,00
2½"	10	05 70 275	D	9,0	4 (1)	120	22783	94,00
3"	10	05 70 290	D	8,3	2 (1)	60	22784	133,00
4"	10	05 70 311	-	-	-	-	36731	253,00

L. Desc. U

UP. 70M. SF5

G3 | VAL 340


PE - EPDM
 Corpo roscar macho BSP x união colar fêmea

PE - EPDM
 BSP male thread x solvent socket

DIÂM.	PN	REF.	EMB.	kg	Q(B)	Q(P)	CÓD.	EUROS
½" x 20	10	05 70 320	B	2,9	20 (10)	2400	23098	10,00
¾" x 25	10	05 70 325	B	2,8	12 (6)	1440	23099	11,00
1" x 32	10	05 70 332	-	-	-	-	23100	14,00
1¼" x 40	10	05 70 340	-	-	-	-	23101	18,00

L. Desc. U

VÁLVULAS DE ESFERA EM PVC-U SÉRIE UNIBLOCK - PVC-U BALL VALVES UNIBLOCK SÉRIES

UP. 70PE. SF5

G3 | VAL 340


PE - EPDM

Ligação PE x colar fêmea

PE - EPDM

PE connection x solvent socket

DIÂM.	PN	REF.	EMB.	kg	Q(B)	Q(P)	CÓD.	EUROS
20	10	05 70 120	B	3,3	20 (10)	2400	23090	13,00
25	10	05 70 125	-	-	-	-	23091	14,00
32	10	05 70 132	B	2,9	8	960	23092	19,00
40	10	05 70 140	C	5,2	8	480	23093	23,00

L. Desc. U

UP. 70PE. FT5

G3 | VAL 340


PE - EPDM

Ligação PE x roscar fêmea BSP

PE - EPDM

PE connection x BSP female thread

DIÂM.	PN	REF.	EMB.	kg	Q(B)	Q(P)	CÓD.	EUROS
20 x 1/2"	10	05 70 520	B	3,3	20 (10)	2400	23094	13,00
25 x 3/4"	10	05 70 525	B	2,9	10 (5)	1200	23095	14,00
32 x 1"	10	05 70 532	B	2,9	8	960	23096	19,00
40 x 1 1/4"	10	05 70 540	B	2,6	4	480	23097	23,00

L. Desc. U
VÁLVULAS DE ESFERA EM PVC-U SÉRIE 3 VIAS - PVC-U BALL VALVES 3-WAY SÉRIES

UP. 74. SF1

G3 | VAL 350


PE - EPDM

Colar fêmea

PE - EPDM

solvent socket

DIÂM.	PN	REF.	EMB.	kg	Q(B)	Q(P)	CÓD.	EUROS
50	10	05 74 050	D	8,5	4 (1)	120	20168	73,00

L. Desc. U

UP. 74. FT1

G3 | VAL 350


PE - EPDM

Roscar fêmea BSP

PE - EPDM

BSP female thread

DIÂM.	PN	REF.	EMB.	kg	Q(B)	Q(P)	CÓD.	EUROS
1 1/2"	10	05 74 650	D	8,5	4 (1)	120	20170	78,00

L. Desc. U

UP. 74. OSF1

G3 | VAL 350


PE - EPDM

Colar fêmea (casquilhos orientáveis)

PE - EPDM

solvent socket (self-align unions)

DIÂM.	PN	REF.	EMB.	kg	Q(B)	Q(P)	CÓD.	EUROS
50	10	05 74 250	D	9,2	4 (1)	120	20169	91,00

L. Desc. U

VÁLVULAS ANTI-RETORNO EM PVC-U SÉRIE MOLA - PVC-U CHECK VALVES SPRING SÉRIES

UP-S. 67. SF1

G3 | APC 410


Anéis tóricos em EPDM

Colar fêmea

EPDM O-Rings

solvent socket

DIÂM.	PN	REF.	EMB.	kg	Q(B)	Q(P)	CÓD.	EUROS
16	16	05 67 016	B	1,8	24 (12)	2880	09010	15,00
20	16	05 67 020	B	3,6	24 (12)	2880	09011	15,00
25	16	05 67 025	B	3,1	12 (6)	1440	09012	17,00
32	16	05 67 032	B	3,4	10	1200	09013	18,00
40	16	05 67 040	B	3,2	6	720	09014	21,00
50	16	05 67 050	C	7,8	12	720	09015	26,00
63	16	05 67 063	D	11,7	10	300	09016	35,00
75	10	05 67 075	D	9,8	4 (1)	120	09017	83,00
90	10	05 67 090	D	8,1	2 (1)	60	09018	109,00
110 (DN 80)	10	05 67 110	D	8,5	2 (1)	60	09019	119,00
110	10	05 67 111	D	7,8	1	30	37076	241,00

L. Desc. U

UP-S. 67. FT1

G3 | APC 410


Anéis tóricos em EPDM

Roscar fêmea BSP

EPDM O-Rings

BSP female thread

DIÂM.	PN	REF.	EMB.	kg	Q(B)	Q(P)	CÓD.	EUROS
3/6"	16	05 67 616	B	1,2	24 (12)	2880	09020	16,00
1/2"	16	05 67 620	B	3,6	24 (12)	2880	09021	16,00
3/4"	16	05 67 625	B	3,1	12 (6)	1440	09022	18,00
1"	16	05 67 632	B	3,4	10	1200	09023	19,00
1 1/4"	16	05 67 640	B	3,2	6	720	09024	23,00
1 1/2"	16	05 67 650	C	8,1	12	720	09025	32,00
2"	16	05 67 663	D	12,2	10	300	09026	43,00
2 1/2"	10	05 67 675	D	9,9	4 (1)	120	09027	95,00
3"	10	05 67 690	D	8,3	2 (1)	60	09028	123,00
4" (DN 80)	10	05 67 710	D	8,4	2 (1)	60	09029	134,00
4"	10	05 67 711	D	7,8	1	30	37077	267,00

L. Desc. U

UP-S. 67. SF4

G3 | APC 410


Anéis tóricos em Viton®

Colar fêmea

FPM O-Rings

solvent socket

DIÂM.	PN	REF.	EMB.	kg	Q(B)	Q(P)	CÓD.	EUROS
16	16	05 67 016 VI	B	3,8	24 (12)	2880	18751	25,00
20	16	05 67 020 VI	B	3,7	24 (12)	2880	18752	25,00
25	16	05 67 025 VI	B	3,1	12 (6)	1440	18753	27,00
32	16	05 67 032 VI	B	3,4	10	1200	18754	30,00
40	16	05 67 040 VI	B	3,2	6	720	18755	38,00
50	16	05 67 050 VI	C	7,9	12	720	18756	54,00
63	16	05 67 063 VI	D	12,0	10	300	18757	70,00
75	10	05 67 075 VI	D	9,8	4 (1)	120	18758	118,00
90	10	05 67 090 VI	D	8,1	2 (1)	60	18759	152,00
110 (DN 80)	10	05 67 110 VI	D	8,5	2 (1)	60	18760	167,00
110	10	05 67 111 VI	D	7,3	1 (1)	30	62039	318,00

L. Desc. U

UP-S. 67. FT4

G3 | APC 410


Anéis tóricos em Viton®

Roscar fêmea BSP

FPM O-Rings

BSP female thread

DIÂM.	PN	REF.	EMB.	kg	Q(B)	Q(P)	CÓD.	EUROS
3/6"	16	05 67 616 VI	B	3,7	24 (12)	2880	18761	25,00
1/2"	16	05 67 620 VI	B	3,7	24 (12)	2880	18762	25,00
3/4"	16	05 67 625 VI	B	3,1	12 (6)	1440	18763	28,00
1"	16	05 67 632 VI	B	3,4	10	1200	18764	32,00
1 1/4"	16	05 67 640 VI	B	3,3	6	720	18765	39,00
1 1/2"	16	05 67 650 VI	C	8,2	12	720	18766	56,00
2"	16	05 67 663 VI	D	12,3	10	300	18767	71,00
2 1/2"	10	05 67 675 VI	D	9,8	4 (1)	120	18768	127,00
3"	10	05 67 690 VI	D	7,7	2 (1)	60	18769	161,00
4" (DN 80)	10	05 67 710 VI	D	8,4	2 (1)	60	18770	176,00
4"	10	05 67 711 VI	D	7,2	1	30	62040	353,00

L. Desc. U

VÁLVULAS RETENÇÃO EM PVC-C SÉRIE MOLA - CPVC CHECK VALVES SPRING SÉRIES

CP-S. 67. SF1

G3 | APC 420


Anéis tóricos em EPDM

Colar fêmea

EPDM O-rings
 solvent socket

DIÂM.	PN	REF.	EMB.	kg	Q(B)	Q(P)	CÓD.	EUROS
16	16	35 67 016	B	3,9	24 (12)	2880	22844	20,00
20	16	35 67 020	C	7,5	48 (6)	2880	22845	20,00
25	16	35 67 025	B	3,2	12 (6)	1440	22846	23,00
32	16	35 67 032	B	3,5	10	1200	22847	26,00
40	16	35 67 040	B	3,4	6	720	22848	34,00
50	16	35 67 050	C	8,3	12	720	22849	47,00
63	16	35 67 063	D	12,3	10	300	22850	67,00
75	10	35 67 075	D	10,0	4 (1)	120	22851	141,00
90	10	35 67 090	D	8,5	2 (1)	60	22852	190,00
110	10	35 67 110	D	8,8	2 (1)	30	22853	205,00

L. Desc. U

CP-S. 67. FT1

G3 | APC 420


Anéis tóricos em EPDM

Roscar fêmea BSP

EPDM O-rings
 BSP female thread

DIÂM.	PN	REF.	EMB.	kg	Q(B)	Q(P)	CÓD.	EUROS
3/8"	16	35 67 616	C	7,3	48	2880	22854	20,00
1/2"	16	35 67 620	B	3,8	24 (12)	2880	22855	20,00
3/4"	16	35 67 625	B	3,2	12 (6)	1440	22856	24,00
1"	16	35 67 632	B	3,5	10	1200	22857	27,00
1 1/4"	16	35 67 640	B	3,4	6	720	22859	36,00
1 1/2"	16	35 67 650	C	8,6	12	720	22858	48,00
2"	16	35 67 663	D	12,7	10	300	22860	70,00
2 1/2"	10	35 67 675	D	10,1	4 (1)	120	22861	146,00
3"	10	35 67 690	D	8,7	2 (1)	60	22862	198,00
4"	10	35 67 710	D	9,6	1	30	22863	211,00

L. Desc. U

CP-S. 67. SF4

G3 | APC 420


Anéis tóricos em Viton®

Colar fêmea

FPM O-Rings
 solvent socket

DIÂM.	PN	REF.	EMB.	kg	Q(B)	Q(P)	CÓD.	EUROS
16	16	35 67 016 VI	C	7,2	48	2880	22864	32,00
20	16	35 67 020 VI	C	7,5	48 (6)	2880	22865	32,00
25	16	35 67 025 VI	B	3,3	12 (6)	1440	22866	36,00
32	16	35 67 032 VI	B	3,6	10	1200	22867	41,00
40	16	35 67 040 VI	B	3,4	6	720	22868	51,00
50	16	35 67 050 VI	C	8,4	12	720	22869	72,00
63	16	35 67 063 VI	D	11,3	10	300	22870	95,00
75	10	35 67 075 VI	D	10,2	4 (1)	120	22871	176,00
90	10	35 67 090 VI	D	8,5	2 (1)	60	22872	227,00
110	10	35 67 110 VI	D	9,6	2 (1)	60	22873	242,00

L. Desc. U

CP-S. 67. FT4

G3 | APC 420


Anéis tóricos em Viton®

Roscar fêmea BSP

FPM O-Rings
 BSP female thread

DIÂM.	PN	REF.	EMB.	kg	Q(B)	Q(P)	CÓD.	EUROS
3/8"	16	35 67 616 VI	C	7,3	48(6)	2880	22874	32,00
1/2"	16	35 67 620 VI	C	7,5	48(6)	2880	22875	32,00
3/4"	16	35 67 625 VI	C	6,1	24(6)	1440	22876	37,00
1"	16	35 67 632 VI	B	3,6	10	1200	22877	42,00
1 1/4"	16	35 67 640 VI	C	6,7	12(6)	720	22878	52,00
1 1/2"	16	35 67 650 VI	C	9,0	12	720	22879	74,00
2"	16	35 67 663 VI	D	12,7	10	300	22880	96,00
2 1/2"	10	35 67 675 VI	D	9,4	4	120	22881	183,00
3"	10	35 67 690 VI	D	8,1	2(1)	60	22882	236,00
4"	10	35 67 710 VI	C	9,6	2	60	22883	250,00

L. Desc. U

VÁLVULAS DE FUNDO EM PVC-U SÉRIE MOLA - PVC-U FOOT VALVES SPRING SÉRIES

UP-S. 66. SF1

G3 | APC 410


Anéis tóricos em EPDM

Colar fêmea

EPDM O-Rings

solvent socket

DIÂM.	PN	REF.	EMB.	kg	Q(B)	Q(P)	CÓD.	EUROS
16	16	05 66 016	B	3,4	24 (12)	2880	08990	14,00
20	16	05 66 020	B	3,4	24 (12)	2880	08991	14,00
25	16	05 66 025	B	2,9	12 (6)	1440	08992	18,00
32	16	05 66 032	B	3,1	10	1200	08993	20,00
40	16	05 66 040	B	3,0	6	720	08994	22,00
50	16	05 66 050	C	3,8	6	360	08995	30,00
63	16	05 66 063	C	4,4	4	240	08996	40,00
75	10	05 66 075	D	8,9	4 (2)	120	08997	91,00
90	10	05 66 090	D	7,7	2 (1)	60	08998	119,00
110 (DN 80)	10	05 66 110	D	8,0	2 (1)	60	08999	128,00

L. Desc. U

UP-S. 66. FT1

G3 | APC 410


Anéis tóricos em EPDM

Roscar fêmea BSP

EPDM O-Rings

BSP female thread

DIÂM.	PN	REF.	EMB.	kg	Q(B)	Q(P)	CÓD.	EUROS
¾"	16	05 66 616	B	3,5	24 (12)	2880	09000	17,00
½"	16	05 66 620	B	3,5	24 (12)	2880	09001	17,00
¾"	16	05 66 625	B	2,9	12 (6)	1440	09002	19,00
1"	16	05 66 632	B	3,2	10	1200	09003	21,00
1¼"	16	05 66 640	B	3,0	6	720	09005	23,00
1½"	16	05 66 650	C	3,8	6	360	09004	32,00
2"	16	05 66 663	C	4,5	4	240	09006	43,00
2½"	10	05 66 675	D	8,9	4 (2)	120	09007	97,00
3"	10	05 66 690	D	7,8	2 (1)	60	09008	128,00
4" (DN 80)	10	05 66 710	D	7,7	2 (1)	60	09009	130,00

L. Desc. U

UP-S. 66. SF4

G3 | APC 410


Anéis tóricos em Viton®

Colar fêmea

FPM O-Rings

solvent socket

DIÂM.	PN	REF.	EMB.	kg	Q(B)	Q(P)	CÓD.	EUROS
16	16	05 66 016 VI	B	3,5	24 (12)	2880	18731	25,00
20	16	05 66 020 VI	B	3,5	24 (12)	2880	18732	25,00
25	16	05 66 025 VI	B	2,9	12 (6)	1440	18733	28,00
32	16	05 66 032 VI	B	3,2	10	1200	18734	32,00
40	16	05 66 040 VI	B	3,0	6	720	18735	38,00
50	16	05 66 050 VI	C	3,8	6	360	18736	54,00
63	16	05 66 063 VI	C	4,4	4	240	18737	71,00
75	10	05 66 075 VI	D	9,0	4 (2)	120	18738	126,00
90	10	05 66 090 VI	D	7,8	2 (1)	60	18739	157,00
110 (DN 80)	10	05 66 110 VI	D	8,0	2 (1)	60	18740	163,00

L. Desc. U

UP-S. 66. FT4

G3 | APC 410


Anéis tóricos em Viton®

Roscar fêmea BSP

FPM O-Rings

BSP female thread

DIÂM.	PN	REF.	EMB.	kg	Q(B)	Q(P)	CÓD.	EUROS
¾"	16	05 66 616 VI	B	3,5	24 (12)	2880	18741	25,00
½"	16	05 66 620 VI	B	2,9	24 (12)	2880	18742	25,00
¾"	16	05 66 625 VI	B	2,9	12 (6)	1440	18743	29,00
1"	16	05 66 632 VI	B	3,2	10	1200	18744	35,00
1¼"	16	05 66 640 VI	B	3,0	6	720	18745	39,00
1½"	16	05 66 650 VI	C	3,0	6	360	18746	57,00
2"	16	05 66 663 VI	C	4,1	4	240	18747	72,00
2½"	10	05 66 675 VI	D	9,0	4 (2)	120	18748	129,00
3"	10	05 66 690 VI	D	7,8	2 (1)	60	18749	160,00
4" (DN 80)	10	05 66 710 VI	D	8,0	2 (1)	60	18750	171,00

L. Desc. U

VÁLVULAS RETENÇÃO EM PVC-U SÉRIE ESFERA - PVC-U CHECK VALVES BALL SÉRIES

UP-B. 67. SF1

G3 | APC 430


Anéis tóricos em EPDM

Colar fêmea

EPDM O-Rings

solvent socket

DIÂM.	PN	REF.	EMB.	kg	Q(B)	Q(P)	CÓD.	EUROS
20	16	05 67 220	B	3,8	24 (12)	2880	22078	18,00
25	16	05 67 225	B	3,3	12 (6)	1440	22079	20,00
32	16	05 67 232	B	3,6	10	1200	22080	27,00
40	16	05 67 240	B	3,5	6	720	22174	32,00
50	16	05 67 250	C	8,4	12	720	25697	42,00
63	16	05 67 263	D	12,1	10	300	25698	57,00
75	10	05 67 275	D	11,0	4 (1)	120	22175	119,00
90	10	05 67 290	D	9,4	2 (1)	60	22176	167,00
110 (DN 80)	10	05 67 310	D	9,8	2 (1)	60	22177	179,00

L. Desc. U

UP-B. 67. FT1

G3 | APC 430


Anéis tóricos em EPDM

Roscar fêmea BSP

EPDM O-Rings

BSP female thread

DIÂM.	PN	REF.	EMB.	kg	Q(B)	Q(P)	CÓD.	EUROS
½"	16	05 67 420	B	3,8	24 (12)	2880	22061	18,00
¾"	16	05 67 425	B	3,3	12 (6)	1440	22062	21,00
1"	16	05 67 432	B	3,7	10	1200	22085	30,00
1¼"	16	05 67 440	B	3,5	6	720	22086	34,00
1½"	16	05 67 450	C	8,7	12	720	25699	44,00
2"	16	05 67 463	D	13,2	10	300	27700	62,00
2½"	10	05 67 475	D	11,1	4 (1)	120	22087	126,00
3"	10	05 67 490	D	9,4	2 (1)	60	22088	177,00
4" (DN 80)	10	05 67 510	D	9,6	2 (1)	60	22089	182,00

L. Desc. U

UP-B. 67. SF4

G3 | APC 430


Anéis tóricos em Viton®

Colar fêmea

FPM O-Rings

solvent socket

DIÂM.	PN	REF.	EMB.	kg	Q(B)	Q(P)	CÓD.	EUROS
20	16	05 67 220 VI	B	3,8	24 (12)	2880	22090	29,00
25	16	05 67 225 VI	B	3,3	12 (6)	1440	22091	30,00
32	16	05 67 232 VI	B	3,7	10	1200	22092	42,00
40	16	05 67 240 VI	B	3,5	6	720	22239	49,00
50	16	05 67 250 VI	C	8,7	12	720	25701	72,00
63	16	05 67 263 VI	D	12,2	10	300	25702	94,00
75	10	05 67 275 VI	D	11,9	4 (1)	120	22240	152,00
90	10	05 67 290 VI	D	9,5	2 (1)	60	22241	210,00
110 (DN 80)	10	05 67 310 VI	D	9,9	2 (1)	60	22242	221,00

L. Desc. U

UP-B. 67. FT4

G3 | APC 430


Anéis tóricos em Viton®

Roscar fêmea BSP

FPM O-Rings

BSP female thread

DIÂM.	PN	REF.	EMB.	kg	Q(B)	Q(P)	CÓD.	EUROS
½"	16	05 67 420 VI	B	3,9	24 (12)	2880	22243	29,00
¾"	16	05 67 425 VI	B	3,3	12 (6)	1440	22244	31,00
1"	16	05 67 432 VI	B	3,7	10	1200	22267	43,00
1¼"	16	05 67 440 VI	B	3,5	6	720	22268	52,00
1½"	16	05 67 450 VI	C	8,8	12	720	25703	74,00
2"	16	05 67 463 VI	D	13,2	10	300	25704	95,00
2½"	10	05 67 475 VI	D	9,3	4 (1)	120	22269	158,00
3"	10	05 67 490 VI	D	8,0	2	60	22270	215,00
4" (DN 80)	10	05 67 510 VI	D	8,3	2	60	22893	226,00

L. Desc. U

VÁLVULAS RETENÇÃO EM PVC-C SÉRIE ESFERA - CPVC CHECK VALVES BALL SÉRIES

CP-B. 67. SF1

G3 | APC 440


Anéis tóricos em EPDM

Colar fêmea

EPDM O-rings

solvent socket

DIÂM.	PN	REF.	EMB.	kg	Q(B)	Q(P)	CÓD.	EUROS
20	16	35 67 220	B	4,0	24 (12)	2880	27501	47,00
25	16	35 67 225	B	3,5	12 (6)	1440	27502	73,00
32	16	35 67 232	B	3,9	10	1200	27503	78,00
40	16	35 67 240	B	3,7	6	720	27504	105,00
50	16	35 67 250	C	9,0	12	720	27505	126,00
63	16	35 67 263	D	13,2	10	300	27506	198,00
75	10	35 67 275	D	11,6	4 (1)	120	27507	577,00
90	10	35 67 290	D	9,8	2 (1)	60	27508	931,00
110 (DN 80)	10	35 67 310	D	10,2	2 (1)	60	27509	969,00

L. Desc. U

CP-B. 67. FT1

G3 | APC 440


Anéis tóricos em EPDM

Roscar fêmea BSP

EPDM O-rings

BSP female thread

DIÂM.	PN	REF.	EMB.	kg	Q(B)	Q(P)	CÓD.	EUROS
½"	16	35 67 420	B	4,0	24 (12)	2880	27510	45,00
¾"	16	35 67 425	B	3,5	12 (6)	1440	27511	73,00
1"	16	35 67 432	B	3,3	10	1200	27512	81,00
1¼"	16	35 67 440	B	3,7	6	720	27513	108,00
1½"	16	35 67 450	C	9,3	12	720	27514	129,00
2"	16	35 67 463	D	13,8	10	300	27515	202,00
2½"	10	35 67 475	D	9,3	4 (1)	120	27516	618,00
3"	10	35 67 490	D	8,0	2 (1)	60	27517	931,00
4" (DN 80)	10	35 67 510	D	10,2	2 (1)	60	27518	981,00

L. Desc. U

CP-B. 67. SF4

G3 | APC 440


Anéis tóricos em Viton®

Colar fêmea

FPM O-Rings

solvent socket

DIÂM.	PN	REF.	EMB.	kg	Q(B)	Q(P)	CÓD.	EUROS
20	16	35 67 220 VI	B	4,0	24 (12)	2880	27519	79,00
25	16	35 67 225 VI	C	6,1	24 (6)	1440	27520	98,00
32	16	35 67 232 VI	B	3,9	10	1200	27521	106,00
40	16	35 67 240 VI	B	3,7	6	720	27522	144,00
50	16	35 67 250 VI	D	16,4	24 (12)	720	27523	183,00
63	16	35 67 263 VI	D	13,4	10	300	27524	269,00
75	10	35 67 275 VI	D	9,3	4 (1)	120	27525	654,00
90	10	35 67 290 VI	D	8,0	2 (1)	60	27526	1.017,00
110 (DN 80)	10	35 67 310 VI	D	8,3	2 (1)	60	27527	1.021,00

L. Desc. U

CP-B. 67. FT4

G3 | APC 440


Anéis tóricos em Viton®

Roscar fêmea BSP

FPM O-Rings

BSP female thread

DIÂM.	PN	REF.	EMB.	kg	Q(B)	Q(P)	CÓD.	EUROS
½"	16	35 67 420 VI	C	7,5	48 (6)	2880	27528	84,00
¾"	16	35 67 425 VI	C	6,0	24 (6)	1440	27529	99,00
1"	16	35 67 432 VI	C	7,1	20 (5)	1200	27530	106,00
1¼"	16	35 67 440 VI	C	6,7	12 (6)	720	27531	146,00
1½"	16	35 67 450 VI	D	16,4	24 (12)	720	27532	186,00
2"	16	35 67 463 VI	E	13,6	12 (6)	300	27533	269,00
2½"	10	35 67 475 VI	D	9,3	4 (1)	120	27534	679,00
3"	10	35 67 490 VI	D	8,0	2 (1)	60	27535	1.017,00
4" (DN 80)	10	35 67 510 VI	D	8,3	1	30	27536	1.053,00

L. Desc. U

VÁLVULAS DE FUNDO EM PVC-U SÉRIE ESFERA - PVC-U FOOT VALVES BALL SÉRIES

UP-B. 66. SF1

G3 | APC 430


Anéis tóricos em EPDM

Colar fêmea

EPDM O-Rings

solvent socket

DIÂM.	PN	REF.	EMB.	kg	Q(B)	Q(P)	CÓD.	EUROS
20	16	05 66 220	B	3,6	24 (12)	2880	27537	17,00
25	16	05 66 225	B	3,1	12 (6)	1440	27538	19,00
32	16	05 66 232	B	3,4	10	1200	27539	29,00
40	16	05 66 240	B	3,2	6	720	27540	32,00
50	16	05 66 250	C	4,1	6	360	25705	43,00
63	16	05 66 263	C	4,8	4	240	25706	60,00
75	10	05 66 275	D	10,0	4 (2)	120	27543	125,00
90	10	05 66 290	D	9,0	2 (1)	60	27544	175,00
110 (DN 80)	10	05 66 310	D	9,2	2 (1)	60	27545	174,00

L. Desc. U

UP-B. 66. FT1

G3 | APC 430


Anéis tóricos em EPDM

Roscar fêmea BSP

EPDM O-Rings

BSP female thread

DIÂM.	PN	REF.	EMB.	kg	Q(B)	Q(P)	CÓD.	EUROS
½"	16	05 66 420	B	3,6	24 (12)	2880	27546	17,00
¾"	16	05 66 425	B	3,1	12 (6)	1440	27547	19,00
1"	16	05 66 432	B	3,3	10	1200	27548	30,00
1¼"	16	05 66 440	B	3,2	6	720	27549	32,00
1½"	16	05 66 450	C	4,1	6	360	25707	44,00
2"	16	05 66 463	C	4,9	4	240	25708	62,00
2½"	10	05 66 475	D	10,2	4 (2)	120	27552	127,00
3"	10	05 66 490	D	9,1	2 (1)	60	27553	177,00
4" (DN 80)	10	05 66 510	D	9,2	2 (1)	60	27554	182,00

L. Desc. U

UP-B. 66. SF4

G3 | APC 430


Anéis tóricos em Viton®

Colar fêmea

FPM O-Rings

solvent socket

DIÂM.	PN	REF.	EMB.	kg	Q(B)	Q(P)	CÓD.	EUROS
20	16	05 66 220 VI	B	3,7	24 (12)	2880	27555	30,00
25	16	05 66 225 VI	B	5,7	24 (6)	1440	27556	29,00
32	16	05 66 232 VI	B	3,4	10	1200	27557	45,00
40	16	05 66 240 VI	B	6,2	12 (6)	720	27558	51,00
50	16	05 66 250 VI	C	4,1	6	360	25709	72,00
63	16	05 66 263 VI	C	6,8	6	240	25710	95,00
75	10	05 66 275 VI	D	8,7	4 (2)	120	27561	161,00
90	10	05 66 290 VI	D	7,3	2 (1)	60	27562	216,00
110 (DN 80)	10	05 66 310 VI	D	9,1	2 (1)	60	27563	225,00

L. Desc. U

UP-B. 66. FT4

G3 | APC 430


Anéis tóricos em Viton®

Roscar fêmea BSP

FPM O-Rings

BSP female thread

DIÂM.	PN	REF.	EMB.	kg	Q(B)	Q(P)	CÓD.	EUROS
½"	16	05 66 420 VI	B	3,6	24 (12)	2880	27564	29,00
¾"	16	05 66 425 VI	B	3,1	12 (6)	1440	27565	30,00
1"	16	05 66 432 VI	B	3,4	10	1200	27566	45,00
1¼"	16	05 66 440 VI	C	6,2	12 (6)	720	27567	52,00
1½"	16	05 66 450 VI	C	4,3	12 (6)	360	25711	74,00
2"	16	05 66 463 VI	D	6,8	6 (3)	180	25712	98,00
2½"	10	05 66 475 VI	D	10,2	4 (2)	120	27570	163,00
3"	10	05 66 490 VI	D	7,3	2 (1)	60	27571	220,00
4" (DN 80)	10	05 66 510 VI	D	7,5	2 (1)	60	27572	236,00

L. Desc. U

VÁLVULAS ANTI-RETORNO EM PVC-U SÉRIE UNIBLOCK - PVC-U CHECK VALVES UNIBLOCK SÉRIES

UP-S. 93. SF1

G3 | APC 410


Anéis tóricos em EPDM

Colar fêmea

EPDM O-Rings
 solvent socket

DIÂM.	PN	REF.	EMB.	kg	Q(B)	Q(P)	CÓD.	EUROS
20	10	05 93 020	B	3,6	32 (16)	3840	36559	12,00
25	10	05 93 025	B	2,9	16 (8)	1920	36560	13,00
32	10	05 93 032	B	2,9	12	1440	36561	14,00
40	10	05 93 040	B	3,2	8	960	36562	19,00
50	10	05 93 050	C	5,0	12	720	36563	25,00
63	10	05 93 063	D	10,0	12	360	36564	34,00
75	10	05 93 075	D	7,2	4 (1)	120	36565	74,00
90	10	05 93 090	D	6,6	2 (1)	60	36566	98,00
110	10	05 93 111	D	5,7	1	30	36567	221,00

L. Desc. U

UP-S. 93. FT1

G3 | APC 410


Anéis tóricos em EPDM

Roscar fêmea BSP

EPDM O-Rings
 BSP female thread

DIÂM.	PN	REF.	EMB.	kg	Q(B)	Q(P)	CÓD.	EUROS
½"	10	05 93 620	B	2,8	24 (12)	2880	36568	13,00
¾"	10	05 93 625	B	2,8	16 (8)	1920	36569	14,00
1"	10	05 93 632	B	2,9	12	1440	36570	15,00
1¼"	10	05 93 640	B	2,5	6	720	36571	20,00
1½"	10	05 93 650	C	5,3	12	720	36572	25,00
2"	10	05 93 663	D	10,6	12	360	36573	37,00
2½"	10	05 93 675	D	7,2	4 (1)	120	36574	76,00
3"	10	05 93 690	D	6,0	2 (1)	60	36575	100,00
4"	10	05 93 711	D	5,7	1	30	36576	235,00

L. Desc. U

VÁLVULAS DE CLAPETA EM PVC-U - PVC-U SWING CHECK VALVES

UP. 65

G3 | APC 450


Anéis tóricos em EPDM
EPDM O-Rings

DIÂM.	PN	REF.	EMB.	kg	Q(B)	Q(P)	CÓD.	EUROS
63	10	05 65 063 *	B	4,1	15	1800	37055	52,00
75	10	05 65 075	B	3,2	10	1200	08984	37,00
90	10	05 65 090	B	3,2	8	960	08985	43,00
110	10	05 65 110	B	2,9	5	600	08986	50,00
125	10	05 65 125	B	3,4	5	600	09040	58,00
140	10	05 65 140	C	8,2	10	600	08987	66,00
160	6	05 65 160	C	5,8	5	300	08988	70,00
200	6	05 65 200	C	5,9	4	240	09041	85,00
225	6	05 65 225	C	6,3	3	180	08989	110,00
250	6	05 65 250	D	13,5	4	120	37056	157,00
280	6	05 65 280 *	D	14,2	4	120	41865	206,00
315	6	05 65 315 *	D	5,5	1	30	37057	316,00

L. Desc. U

UP. 65. VKIT

G3 | APC 450







Com kit acessórios
With mounting kit

DIÂM.	PN	REF.	EMB.	kg	Q(B)	Q(P)	CÓD.	EUROS
63	10	05 65 063 RA	B	4,5	2	240	37073	74,00
75	10	05 65 075 RA	B	5,3	2	240	23312	83,00
90	10	05 65 090 RA	C	12,5	3	180	23313	108,00
110	10	05 65 110 RA	C	10,5	2	120	23314	132,00
125	10	05 65 125 RA	C	11,3	2	120	23315	162,00
140	10	05 65 140 RA	D	13,2	2	60	23316	185,00
160	6	05 65 160 RA	D	10,7	1	30	23317	244,00
200	6	05 65 200 RA	D	12,3	1	30	23318	324,00
225	6	05 65 225 RA	E	14,2	1	15	23319	366,00
250	6	05 65 250 RA	E	25,3	1	15	37074	783,00
315	6	05 65 315 RA	F	27,9	1	10	37075	1.125,00

L. Desc. U

 Juntas em Viton® disponíveis sob pedido.
 FPM o-rings available upon request.

... a gama mais **completa**
... the most **complete** range

	Corpo Body	Comporta Disc	Junta Rubber seal	Eixo Shaft	Medidas Sizes	PN PN		
Série Standard	PVC-U	PVC-U	EPDM FPM	Aço zincado Zinc plated steel	D63 - D315 (2" - 12")	10 bar 150 p.s.i.		
Manipulo de PP com sistema de segurança PP-GF handle with locking device								
	63 - 75	90	110	125 - 140	160	200 - 225	250	315
								

VÁLVULAS DE BORBOLETA EM PVC-U SÉRIE STANDARD - PVC-U BUTTERFLY VALVES STANDARD SÉRIES

UP. 83. ZP. EP

G3 | VMA 510



Anéis tóricos em EPDM
Eixo em aço zincado

EPDM O-Rings
zinc plated steel shaft

DIÂM.	PN	REF.	EMB.	kg	Q(B)	Q(P)	CÓD.	EUROS
63-75	10	05 83 075	0,013	3,3	2	168	32614	129,00
90	10	05 83 090	0,013	3,8	2	168	32615	129,00
110	10	05 83 110	0,015	5,2	2	126	32616	140,00
125-140	10	05 83 140	0,02	7,0	2	112	32617	175,00
160	10	05 83 160	0,025	9,1	2	72	32618	216,00
200-225	10	05 83 200	0,039	14,7	2	48	32619	315,00
250	10	05 83 250	0,067	17,8	1	20	46647	796,00
315	10	05 83 315	-	-	-	-	46648	1.382,00

L. Desc. U

UP. 83. ZP. VI

G3 | VMA 510
















Anéis tóricos em Viton®
Eixo em aço zincado

FPM O-Rings
zinc plated steel shaft

DIÂM.	PN	REF.	EMB.	kg	Q(B)	Q(P)	CÓD.	EUROS
63-75	10	05 83 075 VI	0,013	3,3	2	168	34532	185,00
90	10	05 83 090 VI	0,013	3,8	2	168	34533	212,00
110	10	05 83 110 VI	0,015	5,2	2	126	34534	272,00
125-140	10	05 83 140 VI	0,02	7,0	2	112	34535	327,00
160	10	05 83 160 VI	0,025	9,1	2	72	34536	431,00
200-225	10	05 83 200 VI	0,039	14,7	2	48	34537	654,00

L. Desc. U

.. a gama mais **completa**
... the most **complete** range

	Corpo Body	Comporta Disc	Junta Rubber seal	Eixo Shaft	Medidas Sizes	PN PN	
<p>Série Industrial</p> <p>Manipulo de PP-GF com segurança PP-GF handle with locking device</p>	PP - GF	PVC-U CPVC PP-H PVDF ABS	EPDM Alimentar Food grade EPDM FPM	Aço Inoxidável Stainless steel	D63 - D225 (2" - 8")	10 bar 150 p.s.i.	
63 - 75	90	110	125 - 140	160	200 - 225		
							
<p>Série Industrial</p> <p>Reductor manual Gear box</p>	PP - GF	PVC-U CPVC PP-H PVDF ABS	EPDM Alimentar Food grade EPDM FPM	Aço Inoxidável Stainless steel	D63 - D315 (2" - 12")	10 bar 150 p.s.i.	
63 - 75	90	110	125 - 140	160	200 - 225	250 - 280	315
							

**VÁLVULAS DE BORBOLETA (COMPORTA EM PVC-U) SÉRIE INDUSTRIAL
(PVC-U DISC) BUTTERFLY VALVES INDUSTRIAL SÉRIES**

UP. 84. SS. FGEP

G3 | VMA 515



Juntas em EPDM alimentar
Eixo em aço inoxidável

Food Grade EPDM O-Rings
stainless steel shaft

DIÂM.	PN	REF.	EMB.	kg	Q(B)	Q(P)	CÓD.	EUROS
63-75	10	05 84 075	0,013	3,0	2	168	32620	175,00
90	10	05 84 090	0,015	3,8	2	126	32621	201,00
110	10	05 84 110	0,02	5,0	2	112	32622	228,00
125-140	10	05 84 140	0,025	7,1	2	72	32623	301,00
160	10	05 84 160	0,039	9,0	2	48	32624	368,00
200-225	10	05 84 200	0,025	7,6	1	36	32625	565,00

L. Desc. U

UP. 84. SS. VI

G3 | VMA 515



Anéis tóricos em Viton®
Eixo em aço inoxidável

FPM O-Rings
stainless steel shaft

DIÂM.	PN	REF.	EMB.	kg	Q(B)	Q(P)	CÓD.	EUROS
63-75	10	05 84 075 VI	0,013	3,1	2	168	32628	253,00
90	10	05 84 090 VI	0,015	4,0	2	126	32629	277,00
110	10	05 84 110 VI	0,02	5,0	2	112	32630	359,00
125-140	10	05 84 140 VI	0,025	7,3	2	72	32631	471,00
160	10	05 84 160 VI	0,039	9,3	2	48	32632	589,00
200-225	10	05 84 200 VI	0,025	7,8	1	36	32633	931,00

L. Desc. U

UP. 84. SS. FGEP. RM

G3 | VMA 550



Juntas em EPDM alimentar
Eixo em aço inoxidável

Food Grade EPDM O-Rings
stainless steel shaft

DIÂM.	PN	REF.	EMB.	kg	Q(B)	Q(P)	CÓD.	EUROS
63-75	10	05 84 075 RM	C	3,2	1	60	34466	516,00
90	10	05 84 090 RM	C	3,6	1	60	34467	518,00
110	10	05 84 110 RM	C	3,7	1	60	34468	559,00
125-140	10	05 84 140 RM	D	5,2	1	60	34469	631,00
160	10	05 84 160 RM	D	5,5	1	30	34470	740,00
200-225	10	05 84 200 RM	E	12,7	1	15	34471	1.066,00
250-280	10	05 84 250 RM	F	20,7	1	10	34472	1.766,00
315	10	05 84 315 RM	G	25,3	1	10	32738	2.785,00

L. Desc. U

UP. 84. SS. VI. RM

G3 | VMA 550



Anéis tóricos em Viton®
Eixo em aço inoxidável

FPM O-Rings
stainless steel shaft

DIÂM.	PN	REF.	EMB.	kg	Q(B)	Q(P)	CÓD.	EUROS
63-75	10	05 84 075 VRM	C	3,2	1	60	34473	597,00
90	10	05 84 090 VRM	C	3,2	1	60	34474	605,00
110	10	05 84 110 VRM	C	3,7	1	60	34475	702,00
125-140	10	05 84 140 VRM	D	5,2	1	60	34476	812,00
160	10	05 84 160 VRM	D	6,1	1	30	34477	931,00
200-225	10	05 84 200 VRM	E	12,7	1	15	34478	1.428,00
250-280	10	05 84 250 VRM	F	20,7	1	10	34479	2.371,00
315	10	05 84 315 VRM	G	25,3	1	15	32739	3.967,00

L. Desc. U

**VÁLVULAS DE BORBOLETA (COMPORTA EM PVC-C) SÉRIE INDUSTRIAL
(CPVC DISC) BUTTERFLY VALVES INDUSTRIAL SÉRIES**
CP. 84. SS. FGEP
G3 | VMA 511

Juntas em EPDM alimentar
Eixo em aço inoxidável

Food Grade EPDM O-Rings
stainless steel shaft

DIÂM.	PN	REF.	EMB.	kg	Q(B)	Q(P)	CÓD.	EUROS
63-75	10	35 84 075	0,01	3,0	2	168	34480	287,00
90	10	35 84 090	0,02	3,9	2	112	34481	299,00
110	10	35 84 110	0,02	5,1	2	112	33961	339,00
125-140	10	35 84 140	0,03	7,1	2	72	34482	443,00
160	10	35 84 160	0,04	9,1	2	48	34483	547,00
200-225	10	35 84 200	0,03	7,6	1	36	34484	836,00

L. Desc. U
CP. 84. SS. VI
G3 | VMA 511

Anéis tóricos em Viton®
Eixo em aço inoxidável

FPM O-Rings
stainless steel shaft

DIÂM.	PN	REF.	EMB.	kg	Q(B)	Q(P)	CÓD.	EUROS
63-75	10	35 84 075 VI	0,01	3,1	2	168	34485	333,00
90	10	35 84 090 VI	0,02	3,8	2	112	34486	411,00
110	10	35 84 110 VI	0,02	5,1	2	112	33962	532,00
125-140	10	35 84 140 VI	-	-	2	-	34487	714,00
160	10	35 84 160 VI	0,04	9,4	2	48	34488	860,00
200-225	10	35 84 200 VI	0,03	7,9	1	36	34489	1.380,00

L. Desc. U
CP. 84. SS. SGEP. RM
G3 | VMA 550

Juntas em EPDM alimentar
Eixo em aço inoxidável

Food Grade EPDM O-Rings
stainless steel shaft

DIÂM.	PN	REF.	EMB.	kg	Q(B)	Q(P)	CÓD.	EUROS
63-75	10	35 84 075 RM	C	3,3	1	60	34490	461,00
90	10	35 84 090 RM	C	3,6	1	60	34491	478,00
110	10	35 84 110 RM	C	4,2	1	60	34492	537,00
125-140	10	35 84 140 RM	C	5,0	1	60	34493	604,00
160	10	35 84 160 RM	D	6,4	1	30	34494	836,00
200-225	10	35 84 200 RM	E	13,0	1	15	34495	1.186,00
250-280	10	35 84 250 RM	F	19,7	1	10	34496	1.960,00
315	10	35 84 315 RM	G	26,5	1	15	34497	2.551,00

L. Desc. U
CP. 84. SS. VI. RM
G3 | VMA 550

Anéis tóricos em Viton®
Eixo em aço inoxidável

FPM O-Rings
stainless steel shaft

DIÂM.	PN	REF.	EMB.	kg	Q(B)	Q(P)	CÓD.	EUROS
63-75	10	35 84 075 VRM	C	3,2	1	60	34498	550,00
90	10	35 84 090 VRM	C	3,6	1	60	34499	569,00
110	10	35 84 110 VRM	C	4,2	1	60	34500	655,00
125-140	10	35 84 140 VRM	D	4,8	1	30	34501	775,00
160	10	35 84 160 VRM	D	6,1	1	30	34502	1.042,00
200-225	10	35 84 200 VRM	E	12,9	1	30	34503	1.573,00
250-280	10	35 84 250 VRM	F	20,8	1	10	34504	2.612,00
315	10	35 84 315 VRM	G	24,6	1	10	34505	3.169,00

L. Desc. U

		Corpo Body	Comporta Disc	Junta Rubber seal	Eixo Shaft	Medidas Sizes	PN PN
Série Classic		PVC-U	PVC-U	EPDM FPM	Aço zincado Zinc plated steel	D63 - D140 (2" - 5")	10 bar 150 p.s.i.
Manípulo em alumínio Aluminium handle					Eixo aço inoxidável Stainless steel shaft	D160 - D250 (6" - 10")	6 bar 90 p.s.i.
63 - 75	90	110	125 - 140	160	200 - 225	250	

VÁLVULAS DE BORBOLETA EM PVC-U SÉRIE CLASSIC - PVC-U BUTTERFLY VALVES CLASSIC SÉRIES

UP. 80. Z3

G3 | VMA 510



Anéis tóricos em EPDM
Eixo em aço zincado

EPDM O-Rings
zinc plated steel shaft

DIÂM.	PN	REF.	EMB.	kg	Q(B)	Q(P)	CÓD.	EUROS
63-75	10	05 80 075	0,02	4,1	2	140	02581	136,00
90	10	05 80 090	0,02	5,4	2	140	02582	158,00
110	10	05 80 110	0,02	7,5	2	98	02583	175,00
125-140	10	05 80 140	0,03	10,5	2	70	02585	206,00
160	6	05 80 160	0,03	12,4	2	70	02586	251,00
200-225	6	05 80 200	0,07	19,2	2	40	02587	370,00
250	6	05 80 250	0,07	13,3	1	20	15846	746,00

L. Desc. U

UP. 80. I4

G3 | VMA 510



Anéis tóricos em Viton®
Eixo em aço inoxidável (AISI 316)

FPM O-Rings
stainless steel shaft

DIÂM.	PN	REF.	EMB.	kg	Q(B)	Q(P)	CÓD.	EUROS
63-75	10	05 80 075 IV	0,02	4,1	2	140	16713	333,00
90	10	05 80 090 IV	0,02	5,4	2	140	16714	380,00
110	10	05 80 110 IV	0,02	7,5	2	98	16715	486,00
125-140	10	05 80 140 IV	0,03	10,5	2	70	16716	642,00
160	6	05 80 160 IV	0,03	12,4	2	70	16717	869,00
200-225	6	05 80 200 IV	0,07	19,2	2	40	16718	1.393,00
250	6	05 80 250 IV	0,07	13,3	1	20	22426	1.384,00

L. Desc. U

KIT DE ACESSÓRIOS PARA VÁLVULAS DE BORBOLETA PVC-U - PVC-U ASSEMBLY KITS FOR BUTTERFLY VALVES

UP. 81. RA

G3 | ACP 120



KIT ACESSÓRIOS VÁLV. BORBOLETA

União colarinho + flange móvel

BUTTERFLY VALVE ASSEMBLY KIT

flange adaptor + backing ring

DIÂM.	PN	REF.	EMB.	kg	Q(B)	Q(P)	CÓD.	EUROS
63	10	05 81 063 RA	B	5,8	3	360	09119	38,00
75	10	05 81 075 RA	B	4,9	2	240	09120	50,00
90	10	05 81 090 RA	C	12,3	3	180	09121	71,00
110	10	05 81 110 RA	C	9,7	2	120	09122	87,00
125	10	05 81 125 RA	C	10,6	2	120	09123	110,00
140	10	05 81 140 RA	D	12,0	2	60	09124	125,00
160	6	05 81 160 RA	D	19,4	2	60	09125	190,00
200	6	05 81 200 RA	D	11,4	1	30	09126	242,00
225	6	05 81 225 RA	E	13,1	1	15	09127	274,00
250	6	05 81 250 RA	E	21,6	1	15	16060	572,00

L. Desc. U

UP. 82. RA

G3 | ACP 120



KIT ACESSÓRIOS VÁLV. BORBOLETA

Flange fixa

BUTTERFLY VALVE ASSEMBLY KIT

fixed flange

DIÂM.	PN	REF.	EMB.	kg	Q(B)	Q(P)	CÓD.	EUROS
75	10	05 82 075 RA	B	4,5	2	240	09128	57,00
90	10	05 82 090 RA	C	11,0	3	180	09129	71,00
110	10	05 82 110 RA	C	9,0	2	120	09130	81,00
125	10	05 82 125 RA	D	14,1	3	90	09131	94,00
140	10	05 82 140 RA	D	11,3	2	60	09132	109,00
160	6	05 82 160 RA	D	17,0	2	60	09133	163,00
200	6	05 82 200 RA	D	9,8	1	30	09134	204,00
225	6	05 82 225 RA	E	11,7	1	15	09135	233,00

L. Desc. U

VÁLVULAS DE COMPORTA ROTATIVA EM PVC-U - PVC-U ROTARY DISC VALVES

UP. 90. 3V

G3 | VAL 355



VÁLV. COMPORTA ROTAT. 3 VÍAS
Colar - SI

3-WAY ROTARY DISC VALVE
solvent socket - SI

DIÂM.	PN	REF.	EMB.	kg	Q(B)	Q(P)	CÓD.	EUROS
50 - 63	6	05 90 730	D	6,7	8 (1)	240	15765	44,00
63 - 75	6	05 90 740	D	11,2	4 (1)	120	41862	60,00

L. Desc. U

VÁLVULAS DE PURGA - DRAIN VALVES

ABS. 90. MT

G3 | VAL 390



VÁLVULA DE PURGA EM ABS
Roscar macho BSP x adaptador mangueira

ABS DRAIN VALVE
BSP male thread x spigot connection

DIÂM.	PN	REF.	EMB.	kg	Q(B)	Q(P)	CÓD.	EUROS
¼"	6	05 90 612	B	1,9	200 (20)	24000	11656	2,95

L. Desc. U

UP. 90. MT

G3 | VAL 360



VÁLVULA DE PURGA EM PVC
Roscar macho BSP x rosca fêmea BSP

PVC DRAIN VALVE
BSP male x female thread

DIÂM.	PN	REF.	EMB.	kg	Q(B)	Q(P)	CÓD.	EUROS
¾"	10	05 90 625	B	3,1	80 (10)	9600	02579	4,80

L. Desc. V

VÁLVULAS DE GUILHOTINA EM PVC-U - PVC-U KNIFE GATE VALVES

UP. 79. SF

G3 | VGU 850


VÁLVULA DE GUILHOTINA

Colar fêmea x colar fêmea

KNIFE GATE VALVE

solvent socket x solvent socket

DIÂM.	PN	REF.	EMB.	kg	Q(B)	Q(P)	CÓD.	EUROS
50 x 50	3,5	05 79 050	B	2,8	8	960	28590	20,00
63 x 63	3,5	05 79 063	C	5,6	12	720	28600	26,00
90 x 90	1,5	05 79 090	D	8,6	3	90	43577	94,00
110 x 110	1,5	05 79 110	D	6,2	2	60	43578	99,00

L. Desc. U

UP. 79. SFSP1

G3 | VGU 850


VÁLVULA DE GUILHOTINA

Colar fêmea x adaptador de mangueira

KNIFE GATE VALVE

solvent socket x spigot

DIÂM.	PN	REF.	EMB.	kg	Q(B)	Q(P)	CÓD.	EUROS
50 x 50	3,5	05 79 150	B	3,0	8	960	28934	20,00
50 x 38	3,5	05 79 151	B	3,0	8	960	28935	20,00
63 x 63	3,5	05 79 163	C	5,7	12	720	28936	26,00

L. Desc. U

UP. 79. SPI

G3 | VGU 850


VÁLVULA DE GUILHOTINA

Adapt. mangueira x adapt. mangueira

KNIFE GATE VALVE

spigot x spigot

DIÂM.	PN	REF.	EMB.	kg	Q(B)	Q(P)	CÓD.	EUROS
38 x 38	3,5	05 79 438	B	-	6	720	31441	27,00
50 x 50	3,5	05 79 450	C	4,9	12	720	28598	27,00
50 x 38	3,5	05 79 451	-	-	-	-	28597	27,00
63 x 63	3,5	05 79 463	-	-	-	-	28607	26,00

L. Desc. U

UP. 79. MT

G3 | VGU 850


VÁLVULA DE GUILHOTINA

Roscar macho BSP x rosca macho BSP

KNIFE GATE VALVE

male thread x male thread

DIÂM.	PN	REF.	EMB.	kg	Q(B)	Q(P)	CÓD.	EUROS
1½" x 1½"	3,5	05 79 250	-	-	-	-	28595	27,00
2" x 2"	3,5	05 79 263	C	5,6	12	720	28605	26,00

L. Desc. U

UP. 79. MTSF

G3 | VGU 850


VÁLVULA DE GUILHOTINA

Roscar macho BSP x colar fêmea

KNIFE GATE VALVE

male thread x solvent socket

DIÂM.	PN	REF.	EMB.	kg	Q(B)	Q(P)	CÓD.	EUROS
1½" x 50	3,5	05 79 335	C	6,0	16	960	28937	27,00
2" x 63	3,5	05 79 336	C	5,9	12	720	28938	26,00

L. Desc. U

UP. 79. MTSPI

G3 | VGU 850


VÁLVULA DE GUILHOTINA

Roscar macho BSP x adaptador mangueira

KNIFE GATE VALVE

male thread x spigot

DIÂM.	PN	REF.	EMB.	kg	Q(B)	Q(P)	CÓD.	EUROS
1½" x 50	3,5	05 79 550	-	-	-	-	28939	27,00
1½" x 38	3,5	05 79 551	B	3,0	8	960	28940	27,00
2" x 63	3,5	05 79 563	B	2,9	6	720	28941	26,00

L. Desc. U

UP. 79. FT

G3 | VGU 850


VÁLVULA DE GUILHOTINA

Roscar fêmea BSP x rosca fêmea BSP

KNIFE GATE VALVE

female thread x female thread

DIÂM.	PN	REF.	EMB.	kg	Q(B)	Q(P)	CÓD.	EUROS
1½" x 1½"	3,5	05 79 650	B	3,0	8	960	28593	27,00
2" x 2"	3,5	05 79 663	C	6,1	12	720	28603	29,00

L. Desc. U

UP. 79. MFT

G3 | VGU 850


VÁLVULA DE GUILHOTINA

Roscar fêmea BSP x rosca macho BSP

KNIFE GATE VALVE

female thread x male thread

DIÂM.	PN	REF.	EMB.	kg	Q(B)	Q(P)	CÓD.	EUROS
1½" x 1½"	3,5	05 79 750	C	6,1	16	960	28942	27,00
2" x 2"	3,5	05 79 763	-	-	-	-	28943	28,00

L. Desc. U

VÁLVULAS DE GUILHOTINA EM PVC-U - PVC-U KNIFE GATE VALVES

UP. 79. FTSF

G3 | VGU 850


VÁLVULA DE GUILHOTINA

Roscar fêmea BSP x colar fêmea

DIÂM.	PN	REF.	EMB.	kg	Q(B)	Q(P)	CÓD.	EUROS
1½" x 50	3,5	05 79 850	B	2,9	8	960	28944	27,00
2" x 63	3,5	05 79 863	C	5,9	12	720	28945	28,00

KNIFE GATE VALVE

female thread x solvent socket

L. Desc. U

UP. 79. FTSP1

G3 | VGU 850


VÁLVULA DE GUILHOTINA

Roscar fêmea BSP x adaptador mangueira

DIÂM.	PN	REF.	EMB.	kg	Q(B)	Q(P)	CÓD.	EUROS
1½" x 50	3,5	05 79 950	-	-	-	-	28946	27,00
1½" x 38	3,5	05 79 951	B	3,0	8	960	28947	27,00
2" x 63	3,5	05 79 963	-	-	-	-	28948	28,00

KNIFE GATE VALVE

female thread x spigot

L. Desc. U

UP. 79. SM

G3 | VGU 850


VÁLVULA DE GUILHOTINA

colar macho

DIÂM.	PN	REF.	EMB.	kg	Q(B)	Q(P)	CÓD.	EUROS
63x63	3,5	05 79 363	C	5,2	12	720	70922	33,00

KNIFE GATE VALVE

male solvent socket

L. Desc. U

VÁLVULAS HIDRÁULICAS EM PVC-U - PVC-U HYDRAULIC VALVES

UP. 71. SF

G3 | VHD 610


VÁLVULA HIDRÁULICA D63

Colar fêmea 3 peças

DIÂM.	PN	REF.	EMB.	kg	Q(B)	Q(P)	CÓD.	EUROS
63	10	05 71 063	C	4,0	2	120	11462	255,00

L. Desc. U
NBR - EPDM

solvent socket

UP. 71. SF2

G3 | VHD 610


VÁLVULA HIDRÁULICA D90

Colar fêmea 3 peças

DIÂM.	PN	REF.	EMB.	kg	Q(B)	Q(P)	CÓD.	EUROS
90	8	05 71 090	D	6,2	1	30	27500	468,00

L. Desc. U
NBR - EPDM

solvent socket

UP. 71. FT1

G3 | VHD 610


VÁLVULA HIDRÁULICA D2"

Roscar fêmea BSP

DIÂM.	PN	REF.	EMB.	kg	Q(B)	Q(P)	CÓD.	EUROS
2"	10	05 71 663	C	4,2	2	120	28407	310,00

L. Desc. U
NBR - EPDM

BSP female thread - EPDM

UP. 71. FT2

G3 | VHD 610


VÁLVULA HIDRÁULICA 3"

Roscar fêmea BSP

DIÂM.	PN	REF.	EMB.	kg	Q(B)	Q(P)	CÓD.	EUROS
3"	8	05 71 690	D	6,3	1	30	28409	479,00

L. Desc. U
NBR - EPDM

BSP female thread - EPDM

UP. 71. KIT1

G3 | VHD 610

KIT CONVERSÃO

Em válvula hidráulica básica

DIÂM.	PN	REF.	EMB.	kg	Q(B)	Q(P)	CÓD.	EUROS
-	-	05 71 063 CH	B	2,3	4 (1)	480	30821	481,00

L. Desc. U
CONVERSION KIT

basic hydraulic valve

UP. 71. KIT2

G3 | VHD 610

KIT CONVERSÃO

Em electroválvula

DIÂM.	PN	REF.	EMB.	kg	Q(B)	Q(P)	CÓD.	EUROS
-	-	05 71 063 CE	-	-	-	-	30822	256,00

L. Desc. U
CONVERSION KIT

solenoid valve

UP. 71. KIT3

G3 | VHD 610

KIT CONVERSÃO

Em válvula hidráulica reguladora

DIÂM.	PN	REF.	EMB.	kg	Q(B)	Q(P)	CÓD.	EUROS
-	-	05 71 063CRP	-	-	-	-	30823	729,00

L. Desc. U
CONVERSION KIT

pressure sustaining or control valve

UP. 71. KIT4

G3 | VHD 610

KIT CONVERSÃO

Em electroválvula reguladora

DIÂM.	PN	REF.	EMB.	kg	Q(B)	Q(P)	CÓD.	EUROS
-	-	05 71 063CEP	-	-	-	-	30824	817,00

L. Desc. U
CONVERSION KIT

solenoid pressure sustaining or control valve

VÁLVULAS DE ASSENTO INCLINADO REGULADORAS EM PVC-U - PVC-U ANGLE SEAT REGULATOR VALVES

UP. 75. SF

G3 | VAI 710


VÁLVULA REGULADORA
 Colar fêmea

HDPE - EPDM
 solvent socket

DIÂM.	PN	REF.	EMB.	kg	Q(B)	Q(P)	CÓD.	EUROS
20	16	05 75 020	B	1,7	8 (4)	960	22884	23,00

L. Desc. U

UP. 75. 3SF

G3 | VAI 710


VÁLVULA REGULADORA
 Junção 3 peças

HDPE - EPDM
 union end connector

DIÂM.	PN	REF.	EMB.	kg	Q(B)	Q(P)	CÓD.	EUROS
20	16	05 75 120	B	1,7	6 (3)	720	22885	25,00

L. Desc. U

UP. 75. SM

G3 | VAI 710


VÁLVULA REGULADORA
 Colar macho

HDPE - EPDM
 male solvent socket

DIÂM.	PN	REF.	EMB.	kg	Q(B)	Q(P)	CÓD.	EUROS
20	16	05 75 220	B	1,6	8 (4)	960	22886	22,00

L. Desc. U

UP. 75. MT

G3 | VAI 710


VÁLVULA REGULADORA
 Roscar macho BSP

HDPE - EPDM
 BSP male thread

DIÂM.	PN	REF.	EMB.	kg	Q(B)	Q(P)	CÓD.	EUROS
¾" (DN 15)	16	05 75 425	B	2,0	10 (5)	1200	22887	22,00

L. Desc. U

VÁLVULAS DE ASSENTO INCLINADO ANTI-RETORNO EM PVC-U - PVC-U ANGLE SEAT CHECK VALVES

UP. 77. SF

G3 | VAI 710


VÁLVULA ANTI-RETORNO
 Colar fêmea

EPDM
 solvent socket

DIÂM.	PN	REF.	EMB.	kg	Q(B)	Q(P)	CÓD.	EUROS
20	16	05 77 020	B	2,9	20 (10)	2400	22889	23,00

L. Desc. U

UP. 77. 3SF

G3 | VAI 710


VÁLVULA ANTI-RETORNO
 Junção 3 peças

EPDM
 union end connector

DIÂM.	PN	REF.	EMB.	kg	Q(B)	Q(P)	CÓD.	EUROS
20	16	05 77 120	B	2,6	12 (6)	1440	22890	20,00

L. Desc. U

UP. 77. SM

G3 | VAI 710


VÁLVULA ANTI-RETORNO
 Colar macho

EPDM
 male solvent socket

DIÂM.	PN	REF.	EMB.	kg	Q(B)	Q(P)	CÓD.	EUROS
20	16	05 77 220	B	3,2	24 (12)	2880	22891	23,00

L. Desc. U

UP. 77. MT

G3 | VAI 710


VÁLVULA ANTI-RETORNO
 Roscar macho BSP

EPDM
 BSP male thread

DIÂM.	PN	REF.	EMB.	kg	Q(B)	Q(P)	CÓD.	EUROS
¾" (DN 15)	16	05 77 425	B	3,4	24 (12)	2880	22892	23,00

L. Desc. U

FILTRO EM LINHA EM PVC-U - PVC-U LINE STRAINER

UP. 76. SF

C2 | VAI 710


FILTRO
 Colar fêmea

EPDM
 solvent socket

DIÂM.	PN	REF.	EMB.	kg	Q(B)	Q(P)	CÓD.	EUROS
20	16	05 76 020	B	2,6	20 (10)	2400	25713	18,00

L. Desc. U

UP. 76. 3SF

C2 | VAI 710


FILTRO
 Junção 3 peças

EPDM
 union end connector

DIÂM.	PN	REF.	EMB.	kg	Q(B)	Q(P)	CÓD.	EUROS
20	16	05 76 120	B	2,4	12 (6)	1440	25714	23,00

L. Desc. U

UP. 76. SM

C2 | VAI 710


FILTRO
 Colar macho

EPDM
 male solvent socket

DIÂM.	PN	REF.	EMB.	kg	Q(B)	Q(P)	CÓD.	EUROS
20	16	05 76 220	B	2,9	24 (12)	2880	25715	18,00

L. Desc. U

UP. 76. MT

C2 | VAI 710


FILTRO
 Roscar macho BSP

EPDM
 BSP male thread

DIÂM.	PN	REF.	EMB.	kg	Q(B)	Q(P)	CÓD.	EUROS
¾" (DN 15)	16	05 76 425	B	2,6	20 (10)	2400	25716	18,00

L. Desc. U

VÁLVULAS DE VENTOSA EM PVC-U - PVC-U AIR/VACUUM RELIEF VALVES

UP. 90. DE

C4 | VVE 810


VÁLVULA DE VENTOSA
 Roscar macho BSP

AIR/VACUUM RELIEF VALVE
 BSP male thread

DIÂM.	PN	REF.	EMB.	kg	Q(B)	Q(P)	CÓD.	EUROS
1½"	12	05 90 850	B	2,3	6	720	22803	40,00

L. Desc. U

VÁLVULAS ACTUADAS - ACTUATED VALVES

210 | Válvulas de esfera actuadas
Actuated ball valves



214 | Válvulas de esfera Serie 3 vías actuadas
Actuated ball valves 3-way Series



212 | Válvulas de borboleta actuadas
Actuated butterfly valves



215 | Válvulas de comporta rotativa actuadas
Actuated rotary disc valves



216 | Actuadores, kits e acessórios
Actuators, kits and accessories

VÁLVULAS DE ESFERA EM PVC-U SÉRIE INDUSTRIAL: ACTUAÇÃO ELÉCTRICA
PVC-U BALL VALVES INDUSTRIAL SÉRIES: ELECTRIC ACTUATION

G9 VAL 370



Válvulas de esfera Série Industrial PVC-U - 2 vias
Industrial Series ball valves PVC-U - 2 ways

Unões de colar (outras opções de ligações disponíveis)
Solvent socket connectors (other connections also available)

PTFE - EPDM



	Actuação eléctrica		Actuação eléctrica com bloqueio de segurança	
	Electric actuation		Electric actuation & BSR safety block	
	24 V AC / DC	85 - 240 V AC / DC	24 - 240 V AC / DC	
D16 - 3/8"	29490 543,00	31420 561,00	-	26417 1.380,00
D20 - 1/2"	29491 543,00	31421 561,00	-	05366 1.380,00
D25 - 3/4"	29492 543,00	31422 551,00	-	05367 1.383,00
D32 - 1"	29493 547,00	31423 559,00	-	05368 1.387,00
D40 - 1 1/4"	29494 552,00	31424 552,00	-	05369 1.393,00

L. Desc. U

	Actuação eléctrica		Actuação eléctrica com bloqueio de segurança	
	Electric actuation		Electric actuation & BSR safety block	
	24 - 240 AC / DC		24 - 240 AC / DC	
D50 - 1 1/2"	02628 759,00	05370 2.101,00		
D63 - 2"	02629 808,00	05371 1.410,00		
D75 - 2 1/2"	02630 1.163,00	05372 1.803,00		
D90 - 3"	02631 1.452,00	05373 2.069,00		
D110 - 4"	26415 2.117,00	26419 2.891,00		

L. Desc. U

	Actuação eléctrica	
	ER PR (D16-D90) + VS (D110)	
	100 - 240V AC	15 - 30V AC / DC
	29510 1.029,00	29530 908,00
	29511 1.029,00	29531 908,00
	29512 1.026,00	29532 908,00
	29513 1.023,00	29533 913,00
	29514 1.023,00	29534 914,00

L. Desc. U

	Actuação eléctrica	
	ER PR (D16-D90) + VS (D110)	
	100 - 240V AC	15 - 30V AC / DC
	29515 1.037,00	29535 921,00
	29516 1.057,00	29536 936,00
	29517 1.766,00	29537 1.694,00
	29518 1.762,00	29538 1.701,00
	29519 3.253,00	29539 3.071,00

L. Desc. U

PTFE - FPM

PTFE - FPM

	Actuação eléctrica		Actuação eléctrica com bloqueio de segurança	
	Electric actuation		Electric actuation & BSR safety block	
	24 V AC / DC	85 - 240 V AC / DC	24 V AC / DC	24 - 240 V AC / DC
D16 - 3/8"	29570 549,00	31425 549,00	-	29600 1.393,00
D20 - 1/2"	29571 549,00	31426 549,00	-	29601 1.393,00
D25 - 3/4"	29572 556,00	31427 547,00	-	29602 1.393,00
D32 - 1"	29573 556,00	31428 553,00	-	29603 1.409,00
D40 - 1 1/4"	29574 565,00	31429 559,00	-	29604 1.414,00

L. Desc. U

	Actuação eléctrica		Actuação eléctrica com bloqueio de segurança	
	Electric actuation		Electric actuation & BSR safety block	
	24 - 240 AC / DC		24 - 240 AC / DC	
D50 - 1 1/2"	29585 785,00	29605 1.398,00		
D63 - 2"	29586 799,00	29606 1.429,00		
D75 - 2 1/2"	29587 1.186,00	29607 1.827,00		
D90 - 3"	29588 1.488,00	29608 2.117,00		
D110 - 4"	29589 2.153,00	29609 2.927,00		

L. Desc. U

	Actuação eléctrica	
	ER PR (D16-D90) + VS (D110)	
	100 - 240V AC	15 - 30V AC / DC
	29610 1.029,00	29630 921,00
	29611 1.029,00	29631 921,00
	29612 1.035,00	29632 919,00
	29613 1.035,00	29633 923,00
	29614 1.045,00	29634 925,00

L. Desc. U

	Actuação eléctrica	
	ER PR (D16-D90) + VS (D110)	
	100 - 240V AC	15 - 30V AC / DC
	29615 1.044,00	29635 951,00
	29616 1.077,00	29636 968,00
	29617 1.791,00	29637 1.730,00
	29618 1.792,00	29638 1.721,00
	29619 3.290,00	29639 3.109,00

L. Desc. U

VÁLVULAS DE ESFERA EM PVC-U SÉRIE INDUSTRIAL: ACTUAÇÃO PNEUMÁTICA
PVC-U BALL VALVES INDUSTRIAL SÉRIES: PNEUMATIC ACTUATION

G9 | VAL 380



Actuação pneumática alumínio Pneumatic actuation aluminum		Actuação pneumática alumínio com kit (*) Pneumatic actuation aluminum & kit (*)		Actuação pneumática poliamida Pneumatic actuation polyamide		Actuação pneumática poliamida com kit (*) Pneumatic actuation polyamide & kit (*)	
Duplo efeito Double acting	Simple efeito Spring return	Duplo efeito Double acting	Simple efeito Spring return	Duplo efeito Double acting	Simple efeito Spring return	Duplo efeito Double acting	Simple efeito Spring return

Válvulas de esfera Série Industrial PVC-U - 2 vias
Industrial Series ball valves PVC-U - 2 ways

PTFE - EPDM

D16 - 3/8"	26425	26433	26421	26429	29875	29885	29894	29904
	345,00	450,00	775,00	763,00	341,00	365,00	751,00	788,00
D20 - 1/2"	05390	05414	02648	05304	29876	29886	29895	29905
	345,00	450,00	775,00	763,00	341,00	365,00	751,00	788,00
D25 - 3/4"	05391	05415	02649	05305	29877	29887	29896	29906
	346,00	451,00	783,00	761,00	341,00	364,00	757,00	782,00
D32 - 1"	05392	05416	02650	05306	29878	29888	29897	29907
	407,00	507,00	699,00	824,00	499,00	545,00	896,00	931,00
D40 - 1 1/4"	05393	05417	02651	05307	29879	29889	29898	29908
	407,00	506,00	722,00	818,00	497,00	544,00	903,00	939,00
D50 - 1 1/2"	05394	05418	02652	05308	29880	29890	29899	29909
	412,00	643,00	725,00	969,00	513,00	714,00	896,00	1.090,00
D63 - 2"	05395	05419	02653	05309	29881	29891	29900	29910
	422,00	633,00	742,00	972,00	514,00	717,00	911,00	1.104,00
D75 - 2 1/2"	05396	05420	02654	05310	29882	29892	29901	29911
	618,00	1.017,00	921,00	1.332,00	666,00	992,00	1.066,00	1.393,00
D90 - 3"	05397	05421	02655	05311	29883	29893	29902	29912
	654,00	1.066,00	1.005,00	1.416,00	665,00	1.029,00	1.174,00	1.441,00
D110 - 4"	26427	26435	26423	26431	29884		29903	
	1.042,00	1.779,00	1.428,00	2.092,00	1.053,00		1.501,00	

L. Desc. U

L. Desc. U

PTFE - FPM

D16 - 3/8"	29913	29923	29933	29943	29953	29963	29972	29982
	351,00	466,00	775,00	775,00	343,00	375,00	763,00	788,00
D20 - 1/2"	29914	29924	29934	29944	29954	29964	29973	29983
	351,00	466,00	775,00	775,00	343,00	375,00	763,00	788,00
D25 - 3/4"	29915	29925	29935	29945	29955	29965	29974	29984
	350,00	462,00	784,00	771,00	343,00	375,00	759,00	794,00
D32 - 1"	29916	29926	29936	29946	29956	29966	29975	29985
	416,00	513,00	791,00	824,00	503,00	549,00	908,00	944,00
D40 - 1 1/4"	29917	29927	29937	29947	29957	29967	29976	29986
	414,00	513,00	730,00	828,00	504,00	550,00	908,00	956,00
D50 - 1 1/2"	29918	29928	29938	29948	29958	29968	29977	29987
	437,00	666,00	736,00	981,00	517,00	727,00	919,00	1.102,00
D63 - 2"	29919	29929	29939	29949	29959	29969	29978	29988
	436,00	690,00	750,00	974,00	530,00	725,00	929,00	1.117,00
D75 - 2 1/2"	29920	29930	29940	29950	29960	29970	29979	29989
	643,00	1.053,00	931,00	1.380,00	714,00	1.042,00	1.125,00	1.416,00
D90 - 3"	29921	29931	29941	29951	29961	29971	29980	29990
	702,00	1.114,00	1.042,00	1.452,00	740,00	1.041,00	1.210,00	1.488,00
D110 - 4"	29922	29932	29942	29952	29962		29981	
	1.102,00	1.814,00	1.464,00	2.153,00	1.090,00		1.549,00	

L. Desc. U

L. Desc. U

(*) Kit: electroválvula, final de linha e reguladores de escape
 Kit: electric valve, limit-switch box and relief regulators

As válvulas pneumáticas configuram como NF (normalmente fechadas) por defeito. Se desejar uma configuração NA (normalmente aberta) deve indicar ao realizar o pedido
 Pneumatic valves are shipped as NC (normally closed) as standard. If a NO (normally open) configuration is needed, please specify when placing the order.

VÁLVULAS DE BORBOLETA PVC-U SÉRIE STD: ATUAÇÃO ELÉTRICA
 PVC-U BUTTERFLY VALVES STD SERIES: ELECTRIC ACTUATION

STD SÉRIES

VÁLVULA DE BORBOLETA STD COM ATUADOR ELÉTRICO

*Melhor relação
 qualidade-preço*



- Novo desenvolvimento CEPEX
- Especialmente desenhada para piscinas comerciais - baterias automáticas para grandes filtros
- Melhor relação **qualidade-preço** com a garantia do Sistema de Qualidade Integral Cepex
- Válvula fabricada em PVC-U; juntas em EPDM; eixo em ácido zincado - Livre de corrosão
- Resistência ao impacto e à radiação UV
- Compatível com todos os standards de instalação - ISO/DIN, BSi, ANSI, JIS
- Atuador multivoltagem (24-240 VAC-VDC) e grau de proteção IP67

F02



Juntas em EPDM
 eixo em aço zincado

DIÂM.	PN	REF.	PACK	kg	Q(B)	Q(P)	CÓD.	EUROS
63-75	10	05 83 075 09J	C	3,6	1	60	72267	1.065,00
90	10	05 83 090 09J	D	4,0	1	30	72268	1.077,00
110	10	05 83 110 09J	E	5,9	1	15	72269	1.193,00
125-140	10	05 83 140 09J	-	-	-	-	72270	1.549,00
160	10	05 83 160 09J	E	10,3	1	15	72273	1.924,00
200-225	10	05 83 200 09J	-	-	-	-	72274	2.107,00
250	6	05 83 250 09J	-	-	-	-	72275	2.983,00
315	6	05 83 315 09J	-	-	-	-	72276	3.251,00

VÁLVULAS DE BORBOLETA (COMPORTA PVC-U) SÉRIE INDUSTRIAL: ACTUAÇÃO ELÉCTRICA
 BUTTERFLY VALVES (PVC-U DISC) INDUSTRIAL SÉRIES: ELECTRIC ACTUATION



Válvulas de mariposa Série Industrial PVC-U - eixo em aço inoxidável
 Butterfly valves Industrial Series PVC-U - stainless steel shaft

EPDM
 Perox. | Perox.

	Actuação eléctrica Electric actuation		Actuação eléctrica Electric actuation	
	24 - 240 V AC / DC	24 - 240 V AC / DC	100 - 240V AC	15 - 30V AC / DC
D63 - D75	30272 1.497,00	30286 1.658,00	30293 2.071,00	30307 1.929,00
D90	30273 1.140,00	30287 1.803,00	30294 1.741,00	30308 1.666,00
D110	30274 1.454,00	30288 2.044,00	30295 1.936,00	30309 1.888,00
	Actuação eléctrica Electric actuation		Actuação eléctrica Electric actuation	
	24 - 240 V AC / DC	24 - 240 V AC / DC	100 - 240V AC	15-30V AC / DC
D125 - D140	30275 1.960,00	30289 3.372,00	30296 3.150,00	30310 2.932,00
D160	30276 1.962,00	30290 2.724,00	30297 3.154,00	30311 2.953,00
D200 - D225	30277 2.603,00	30291 3.386,00	30298 3.737,00	30312 3.737,00
D250 - D280	30278 2.927,00	30292 3.954,00	30299 4.172,00	30313 4.172,00
D315	32742 3.374,00	32744 4.342,00	32745 4.641,00	32747 4.641,00

FPM

	Actuação eléctrica Electric actuation		Actuação eléctrica Electric actuation	
	24 - 240 V AC / DC	24 - 240 V AC / DC	100 - 240V AC	15 - 30V AC / DC
D63 - D75	30336 1.203,00	30350 1.827,00	30357 1.776,00	30371 1.707,00
D90	30337 1.222,00	30351 1.851,00	30358 1.779,00	30372 1.721,00
D110	30338 1.536,00	30352 2.153,00	30359 2.021,00	30373 1.973,00
	Actuação eléctrica Electric actuation		Actuação eléctrica Electric actuation	
	85 - 240 V AC / DC	85 - 240 V AC / DC	100 - 240V AC	15-30V AC / DC
D125 - D140	30339 2.117,00	30353 2.967,00	30360 3.207,00	30374 3.093,00
D160	30340 2.226,00	30354 2.987,00	30361 3.296,00	30375 3.107,00
D200 - D225	30341 2.770,00	30355 3.701,00	30362 3.967,00	30376 3.967,00
D250 - D280	30342 3.520,00	30356 4.472,00	30363 4.739,00	30377 4.739,00
D315	32749 4.028,00	32751 4.910,00	32752 5.189,00	32754 5.189,00

L. Desc. U

VÁLVULAS DE BORBOLETA (COMPORTA PVC-U) SÉRIE INDUSTRIAL: ACTUAÇÃO PNEUMÁTICA
BUTTERFLY VALVES (PVC-U DISC) INDUSTRIAL SÉRIES: PNEUMATIC ACTUATION

G9 | VMA 540



Actuação pneumática alumínio Pneumatic actuation aluminum		Actuação pneumática alumínio com kit (*) Pneumatic actuation aluminum & kit (*)		Actuação pneumática poliamida Pneumatic actuation polyamide		Actuação pneumática poliamida com kit (*) Pneumatic actuation polyamide & kit (*)	
Duplo efeito Double acting	Simplese efeito Spring return	Duplo efeito Double acting	Simplese efeito Spring return	Duplo efeito Double acting	Simplese efeito Spring return	Duplo efeito Double acting	Simplese efeito Spring return

Válvulas de borboleta Série Industrial PVC-U - eixo em aço inoxidável
Butterfly valves Industrial Series PVC-U - stainless steel shaft

EPDM
 Alimentario | Food grade

D63 - D75	30464	30471	30478	30485	30492	30498	30501	30507
	619,00	935,00	923,00	1.203,00	676,00	947,00	1.149,00	1.427,00
D90	30465	30472	30479	30486	30493	30499	30502	30508
	630,00	992,00	936,00	1.368,00	679,00	961,00	1.092,00	1.431,00
D110	30466	30473	30480	30487	30494	30500	30503	30509
	641,00	1.029,00	992,00	1.364,00	733,00	1.017,00	1.151,00	1.471,00
D125 - D140	30467	30474	30481	30488	30495		30504	
	969,00	1.573,00	1.307,00	1.923,00	969,00		1.428,00	
D160	30468	30475	30482	30489	30496		30505	
	1.005,00	1.578,00	1.329,00	1.921,00	992,00		1.425,00	
D200 - D225	30469	30476	30483	30490	30497		30506	
	1.259,00	1.852,00	1.658,00	2.190,00	1.259,00		1.791,00	
D250 - D280	30470	30477	30484	30491				
	1.984,00	2.395,00	2.311,00	2.734,00				
D315	32755	32757	32756	32758				
	2.710,00	5.176,00	2.975,00	5.565,00				

FPM

D63 - D75	30517	30524	30531	30538	30545	30551	30554	30560
	699,00	869,00	1.037,00	1.263,00	711,00	1.017,00	1.187,00	1.494,00
D90	30518	30525	30532	30539	30546	30552	30555	30561
	714,00	1.053,00	1.040,00	1.416,00	763,00	1.066,00	1.199,00	.495,00
D110	30519	30526	30533	30540	30547	30553	30556	30562
	763,00	1.125,00	1.125,00	1.464,00	799,00	1.151,00	1.247,00	1.573,00
D125 - D140	30520	30527	30534	30541	30548		30557	
	1.066,00	1.658,00	1.393,00	1.997,00	1.053,00		1.501,00	
D160	30521	30528	30535	30542	30549		30558	
	1.151,00	1.766,00	1.488,00	2.092,00	1.161,00		1.585,00	
D200 - D225	30522	30529	30536	30543	30550		30559	
	1.573,00	2.130,00	1.888,00	2.408,00	1.525,00		1.984,00	
D250 - D280	30523	30530	30537	30544				
	2.467,00	2.915,00	2.806,00	3.253,00				
D315	32759	32761	32760	32762				
	3.204,00	5.722,00	3.482,00	6.098,00				

(*) Kit: electroválvula, final de linha e reguladores de escape
 Kit: solenoid valve, limit-switch box and relief regulators

As válvulas pneumáticas configuram como NF (normalmente fechadas) por defeito. Se desejar uma configuração NA (normalmente aberta) deve indicar ao realizar o pedido.
 Pneumatic valves are shipped as NC (normally closed) as standard. If a NO (normally open) configuration is needed, please specify when placing the order.

L. Desc. U

Consultar para válvulas de borboleta em outros materiais (PVC-C - PP-H)
 On order more disc materials (CPVC - PP-H)

VÁLVULAS DE ESFERA SÉRIE 3 VIAS: ACTUAÇÃO ELÉCTRICA
BALL VALVES 3-WAY SERIES: ELECTRIC ACTUATION

F02



Válvulas de esfera 3 vias PVC-U - 3 vias
3-way Series ball valves PVC-U - 3 ways

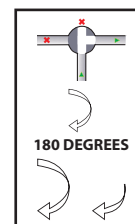
Mangas para unir (outras opções de conexão disponíveis)
 Solvent socket connectors (other connections also available)

PE - EPDM

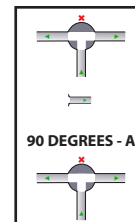


	Actuação Eléctrica Electric actuation		Actuação Eléctrica com bloco de segurança Electric actuation & BSR safety block	
	24 - 240 V AC / DC	24 - 240 V AC / DC	24 - 240 V AC / DC	24 - 240 V AC / DC
D50 - 1½"	27227 860,00	27228 1.340,00	27228 1.340,00	27228 1.340,00

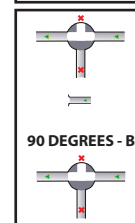
Actuação eléctrica ER PR (D16-D90) + VS (D110) Electric actuation ER PR (D16-D90) + VS (D110)			
100 - 240V AC	15 - 30V AC / DC		
29872 1.633,00	29874 1.547,00		



	Actuação eléctrica Electric actuation		Actuação eléctrica com bloco de segurança Electric actuation & BSR safety block	
	24 - 240 V AC / DC	24 - 240 V AC / DC	24 - 240 V AC / DC	24 - 240 V AC / DC
D50 - 1½"	71153 752,00	71155 1.359,00	71155 1.359,00	71155 1.359,00



	Actuação eléctrica Electric actuation		Actuação eléctrica com bloco de segurança Electric actuation & BSR safety block	
	24 - 240 V AC / DC	24 - 240 V AC / DC	24 - 240 V AC / DC	24 - 240 V AC / DC
D50 - 1½"	71154 763,00	71156 1.359,00	71156 1.359,00	71156 1.359,00



VÁLVULAS DE ESFERA SÉRIE 3 VIAS: ACTUAÇÃO PNEUMÁTICA
BALL VALVES 3-WAY SERIES: PNEUMATIC ACTUATION

F02



Válvulas de bola 3 vias PVC-U
3-way Series ball valves PVC-U

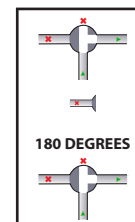
Mangas para unir (outras opções de conexão disponíveis)
 Solvent socket connectors (other connections also available)

PE - EPDM



	Actuação pneumática aluminio Pneumatic actuation aluminum		Actuação pneumática aluminio com kit Pneumatic actuation aluminum & kit (*)	
	Duplo efeito Double acting	Efeito simples Spring return	Duplo efeito Double acting	Efeito simples Spring return
D50 - 1½"	27589 1.090,00	27591 1.332,00	27588 1.382,00	27590 1.610,00

Actuação pneumática poliamida Pneumatic actuation polyamide			
Actuação pneumática poliamida com kit (*) Pneumatic actuation polyamide & kit (*)			
Duplo efeito Double acting	Efeito simples Spring return	Duplo efeito Double acting	Efeito simples Spring return
30147 1.490,00	30148 1.549,00	30149 1.936,00	30150 1.948,00



(*) Kit: electroválvula (220 VAC), fim de curso e reguladores de escape
 Kit: electric valve (220 VAC), limit-switch box and relief regulators

As válvulas pneumáticas configuram-se como NF (normalmente fechadas) por defeito.
 Se se deseja um configuração NA (normalmente aberta) deve-se indicar ao realizar o pedido.
 Pneumatic valves are shipped as NC (normally closed) as standard. If a NO (normally open) configuration is needed, please specify when placing the order.

VÁLVULAS DE COMPORTA ROTATIVA AUTOMÁTICA EM PVC-U - PVC-U AUTOMATIC ROTARY DISC VALVES

UP. 90. 3V. ME 180

C08


VÁLV. COMPORTA ROTAT. 3 VIAS 180°
 automática 230 VAC | colar

DIÂM.	PN	REF.	EMB.	kg	Q(B)	Q(P)	CÓD.	EUROS
50-63	6	05 90 730 MET	-	-	-	-	41863	440,00
63-75	6	05 90 740 MET	D	2,4	1	30	59959	464,00

L. Desc. U

C08

VÁLV. COMPORTA ROTAT. 3 VIAS 180°
 automática 24 VAC | colar

DIÂM.	PN	REF.	EMB.	kg	Q(B)	Q(P)	CÓD.	EUROS
50-63	6	05 90 730 MET24A	-	-	-	-	45866	452,00
63-75	6	05 90 740 MET24A	D	2,4	1	30	59960	468,00

L. Desc. U

UP. 90. 3V. ME 90

C08


VÁLV. COMPORTA ROTAT. 3 VIAS 90°
 automática 230 VAC | colar

DIÂM.	PN	REF.	EMB.	kg	Q(B)	Q(P)	CÓD.	EUROS
63-75	6	05 90 740 ME	D	2,4	1	30	41864	408,00

L. Desc. U

C08

VÁLV. COMPORTA ROTAT. 3 VIAS 90°
 automática 24 VAC | colar

DIÂM.	PN	REF.	EMB.	kg	Q(B)	Q(P)	CÓD.	EUROS
63-75	6	05 90 740 ME24A	D	2,4	1	30	43730	468,00

L. Desc. U

SOBRESSELENTES VÁLVULAS DE COMPORTA ROTATIVA AUTOMÁTICA EM PVC-U
SPARE PARTS PVC-U AUTOMATIC ROTARY DISC VALVES

C08

ACTUADOR ELÉCTRICO 90°

DIÂM.	PN	REF.	EMB.	kg	Q(B)	Q(P)	CÓD.	EUROS
220V AC							53933	364,00
24 V AC							53934	364,00

L. Desc. U

C08

ACTUADOR ELÉCTRICO 180°

DIÂM.	PN	REF.	EMB.	kg	Q(B)	Q(P)	CÓD.	EUROS
220V AC							59965	364,00
24 V AC							59966	364,00

L. Desc. U

C08

KIT DE ACTUAÇÃO

DIÂM.	PN	REF.	EMB.	kg	Q(B)	Q(P)	CÓD.	EUROS
50-63							54436	49,00
63-75							54086	49,00

L. Desc. U

CRIAÇÃO DE CÓDIGOS PARA VÁLVULAS ACTUADAS ESPECIAIS



EXEMPLOS DE COMBINAÇÕES

Actuador	Material	Válvula	
<p>52261</p> <p>Válv. esfera eléctrica J+J (12-48V)</p>	<p>PVC-U</p>	<p>44759</p> <p>Válv. esfera soldadura topo a topo</p>	
<p>29875</p> <p>Válv. esfera pneumática Prisma DE</p>		<p>PVC-C</p>	<p>22836</p> <p>Válv. esfera PVC-C roscar FPM</p>
<p>30352</p> <p>Válv. borboleta eléctrica J+J com BSR</p>		<p>PVC-C</p>	<p>34500</p> <p>Válv. borboleta PP-H FPM</p>

Válvula de esfera em PVC-U D50, união por soldadura topo a topo, juntas em EPDM e actuador eléctrico J+J (12-48V AC/DC)
CODE - 52261 + PP + 44759

Válvula de esfera PVC-C 3/4", união roscada, juntas em FPM e actuador pneumático Prisma de duplo efeito
CODE - 52496 + PVC-C + 36914

Válvula de borboleta em PVC-C D110, juntas em FPM e actuador eléctrico J+J (80-240V AC/DC) com bloqueio de segurança
CODE - 30352 + PVC-C + 34500

SOBRESSELENTES: KITS DE ACTUAÇÃO - SPARE PARTS: ACTUATION KITS



Kits actuação

Actuation Kits

Actuação eléctrica		Actuação eléctrica ER / VS	
Electric actuation		Electric actuation ER / VS	
12 - 48 V AC / DC	80 - 240 V AC / DC	100 - 240V AC	24V AC / DC

Actuação pneumática alumínio		Actuação pneumática poliamida	
Pneumatic actuation aluminum		Pneumatic actuation polyamide	
Duplo efeito Double acting	Efeito simples Spring return	Duplo efeito Double acting	Efeito simples Spring return

Válvulas esfera 2 vias inclui peça de ligação, suportes, parafusos; flange separadora e ligações em diâmetros necessários.
2-way ball valves Includes coupling bush, supports, bolts, mounting clamp and connectors in required sizes.



INDUSTRIAL SERIES

D16 - 3/8"	30570 59,00	56852 64,00	30580 59,00
D20 - 1/2"	30571 59,00	56853 64,00	30581 59,00
D25 - 3/4"	30572 58,00	56854 59,00	30582 58,00
D32 - 1"	30573 60,00	56855 61,00	30583 60,00
D40 - 1 1/4"	30574 61,00	56856 60,00	30584 60,00
D50 - 1 1/2"	30575 67,00		30585 65,00
D63 - 2"	30576 65,00		30586 67,00
D75 - 2 1/2"	30577 70,00		30587 95,00
D90 - 3"	30578 93,00		30588 96,00
D110 - 4"	30579 91,00		30589 96,00

30590 57,00	30600 62,00	30610 59,00	30620 59,00
30591 57,00	30601 62,00	30611 59,00	30621 59,00
30592 57,00	30602 58,00	30612 58,00	30622 58,00
30593 60,00	30603 60,00	30613 60,00	30623 60,00
30594 60,00	30604 60,00	30614 60,00	30624 60,00
30595 65,00	30605 65,00	30615 65,00	30625 65,00
30596 65,00	30606 67,00	30616 67,00	30626 67,00
30597 70,00	30607 70,00	30617 70,00	30627 95,00
30598 91,00	30608 91,00	30618 93,00	30628 96,00
30599 93,00	30609 93,00	30619 93,00	

Válvulas esfera 2 vias [IND] inclui peça de ligação, suportes, parafusos; flange separadora e ligações em diâmetros necessários.
[IND] 2-way ball valves Includes coupling bush, supports, bolts, mounting clamp and connectors in required sizes.



INDUSTRIAL SERIES

D16 - 3/8"	53944 56,00	43676 58,00	43676 58,00
D20 - 1/2"	53944 56,00	43676 58,00	43676 58,00
D25 - 3/4"	53945 56,00	43677 56,00	43677 56,00
D32 - 1"	53946 56,00	43678 56,00	43678 56,00
D40 - 1 1/4"	53947 57,00	43679 57,00	69581 63,00
D50 - 1 1/2"	43680 59,00		43680 59,00
D63 - 2"	43681 59,00		43681 59,00
D75 - 2 1/2"	43682 63,00		46667 63,00
D90 - 3"	43683 63,00		46668 63,00
D110 - 4"	30579 91,00		30589 96,00

43684 56,00	43690 54,00	43702 54,00	43702 54,00
43684 56,00	43690 54,00	43702 54,00	43702 54,00
43685 56,00	43691 55,00	43703 54,00	43703 54,00
43686 57,00	43686 57,00	43704 57,00	43704 57,00
43687 57,00	43687 57,00	43705 76,00	43705 76,00
43688 59,00	43692 59,00	43706 60,00	43714 91,00
43689 59,00	43693 60,00	43707 59,00	43715 60,00
43682 63,00	43682 63,00	43708 63,00	55197 89,00
43683 63,00	43683 63,00	43709 63,00	55198 88,00
30599 93,00	30609 93,00	30619 93,00	

Válvulas esfera 3 vias inclui peça de ligação, suportes, parafusos;
3-way ball valves Includes coupling bush, support, bolts and inserts.

D50 - 1 1/2"	30629 63,00	30630 63,00
--------------	----------------	----------------

30843 60,00	30844 60,00	30631 60,00	30632 93,00
----------------	----------------	----------------	----------------

SOBRESSELENTES: KITS DE ACTUAÇÃO - SPARE PARTS: ACTUATION KITS



Kits actuação Actuation Kits	Actuação eléctrica Electric actuation		Actuação eléctrica ER / VS Electric actuation ER / VS		Actuação pneumática aluminio Pneumatic actuation aluminum		Actuação pneumática poliamida Pneumatic actuation polyamide		Reductor manual Gear operated	
	12 - 48 V AC / DC	80 - 240 V AC / DC	100 - 240V AC	24V AC / DC	Duplo efeito Double acting	Simple efeito Spring return	Duplo efeito Double acting	Simple efeito Spring return	Sem extensão Without ext.	Com extensão With ext.

Válvulas borboleta Incluir peça de ligação, suportes, parafusos; flange separadora e ligações em diâmetros necessários.

Butterfly valves Includes coupling bush, supports, bolts, mounting clamp and connectors in required sizes.

CLASSIFIC SERIE S	D63 - D75	30633	30640	30647	30654	30661	30667	08976KIT
		98,00	141,00	98,00	195,00	204,00	130,00	
D90		30634	30641	30648	30655	30662	30668	08977KIT
		98,00	141,00	98,00	98,00	98,00	132,00	129,00
D110		30635	30642	30649	30656	30663	30669	08977KIT
		98,00	130,00	98,00	98,00	98,00	129,00	129,00
D125 - D140		30636	30643	30650	30657	30664		08979KIT
		98,00	130,00	98,00	98,00	129,00		117,00
D160		30637	30644	30651	30658	30665		08979KIT
		98,00	130,00	98,00	98,00	155,00		117,00
D200 - D225		30638	30638	30652	30659	30666		08982KIT
		272,00	135,00	250,00	187,00	251,00		141,00
D250		30639	30646	30653	30660			16063KIT
		103,00		121,00	192,00			16062KIT
								94,00
								146,00

Válvulas borboleta Incluir peça de ligação, suportes, parafusos; flange separadora e ligações em diâmetros necessários.

Butterfly valves Includes coupling bush, supports, bolts, mounting clamp and connectors in required sizes.

INDUSTRIAL SERIE S	D63 - D75	57498	46669	35898	35898	35922	55185	35899
		68,00	90,00	90,00	90,00	63,00	89,00	
D90		35901	46670	57497	35901	35923	55186	35902
		63,00	90,00	90,00	63,00	63,00	89,00	63,00
D110		35901	46670	57497	35901	35924	55187	35902
		63,00	90,00	90,00	63,00	63,00	89,00	63,00
D125 - D140		35904	54591	35905	35904	35925		35906
		63,00	90,00	63,00	63,00	63,00		63,00
D160		35904	54591	35905	35904	35925		56816
		63,00	90,00	63,00	63,00	63,00		63,00
D200 - D225		35908	35908	35909	35908	35926		35910
		133,00	133,00	195,00	133,00	130,00		79,00
D250 - D280		35912	35912	35912	35912			35911
		139,00	139,00	139,00	139,00			35915
D315		35912	35912	35912	35914			35911
		139,00	139,00	139,00	204,00			35915
								51,00
								82,00



RECAMBIOS: ACTUADORES (SEM KIT) E REDUTOR MANUAL
SPARE PARTS: ACTUATOR (WITHOUT KIT) AND GEAR BOX



Actuadores Incluem só o actuador (sem kit de montagem)
Actuators Including actuator only (without mounting kit)

Válvulas esfera 2 vias
 2-way ball valves



	Actuador eléctrico Electric actuator		Actuador eléctrico Electric actuator	
	24 V AC / DC	85 - 240 V AC / DC	100-240V AC	15-30 V AC/DC
D16 - 3/8"	30671 460,00	30676 460,00	30682 1.740,00	30692 1.706,00
D20 - 1/2"	30671 460,00	30676 460,00	30682 1.740,00	30692 1.706,00
D25 - 3/4"	30671 460,00	30676 460,00	30682 1.740,00	30692 1.706,00
D32 - 1"	30671 460,00	30676 460,00	30682 1.740,00	30692 1.706,00
D40 - 1 1/4"	30671 460,00	30676 460,00	30682 1.740,00	30692 1.706,00
	24 - 240 V AC / DC	85 - 240 V AC / DC	100-240V AC	15-30 V AC/DC
D50 - 1 1/2"	46652 659,00	30682 1.740,00	30682 1.740,00	30692 1.706,00
D63 - 2"	46652 659,00	30682 1.740,00	30682 1.740,00	30692 1.706,00
D75 - 2 1/2"	30677 981,00	30683 1.562,00	30683 1.562,00	30693 1.488,00
D90 - 3"	46654 1.216,00	30683 1.562,00	30683 1.562,00	30693 1.488,00
	24 - 240V AC / DC	85 - 240 V AC / DC	100-240V AC	24 V AC/DC
D110 - 4"	30678 1.562,00	30678 1.562,00	30684 2.878,00	30694 2.685,00

	Actuador pneumático aluminio Pneumatic actuator aluminum		Actuador pneumático poliamida Pneumatic actuator polyamide	
	Duplo efeito Double acting	Efeito simples Spring return	Duplo efeito Double acting	Efeito simples Spring return
	30706 283,00	30712 368,00	30719 283,00	30724 316,00
	30706 283,00	30712 368,00	30719 283,00	30724 316,00
	30706 283,00	30712 368,00	30719 283,00	30724 316,00
	30707 312,00	30713 421,00	32364 363,00	30725 420,00
	30707 312,00	30713 421,00	32364 363,00	30725 420,00
	Duplo efeito Double acting	Efeito simples Spring return	Duplo efeito Double acting	Efeito simples Spring return
	30707 312,00	30714 541,00	32364 363,00	30726 562,00
	30707 312,00	30714 541,00	32364 363,00	30726 562,00
	30708 450,00	30715 799,00	30720 481,00	30727 788,00
	30708 450,00	30715 799,00	30720 481,00	30727 788,00
	Duplo efeito Double acting	Efeito simples Spring return	Duplo efeito Double acting	Efeito simples Spring return
	30709 654,00	30716 1.259,00	30721 679,00	

Válvulas esfera 3 vias
 3-way ball valves

	Actuador eléctrico Electric actuator		Actuador eléctrico Electric actuator	
	24 - 240 V AC / DC	85 - 240 V AC / DC	100-240V AC	15-30 V AC/DC
D50 - 1 1/2"	30681 1.203,00	30686 1.872,00	30686 1.872,00	30696 905,00

	Actuador pneumático aluminio Pneumatic actuator aluminum		Actuador pneumático poliamida Pneumatic actuator polyamide	
	Duplo efeito Double acting	Efeito simples Spring return	Duplo efeito Double acting	Efeito simples Spring return
	30711 921,00	30718 1.267,00	30723 1.234,00	30728 1.283,00



Válvulas borboleta
 Butterfly valves

	Actuador eléctrico Electric actuator		Actuador eléctrico Electric actuator	
	24 - 240 V AC / DC	85 - 240 V AC / DC	100-240V AC	24 V AC/DC
D63 - D75	30677 981,00	30683 1.562,00	30683 1.562,00	30693 1.488,00
D90	30677 981,00	30683 1.562,00	30683 1.562,00	30693 1.488,00
D110	46654 1.216,00	30683 1.562,00	30683 1.562,00	30693 1.488,00
	24-240V AC / DC	85 - 240 V AC / DC	100-240V AC	15-30V AC/DC
D125 - D140	30678 1.562,00	30678 1.562,00	30684 2.878,00	30694 2.685,00
D160	30678 1.562,00	30678 1.562,00	30684 2.878,00	30694 2.685,00
D200 - D225	30679 1.754,00	30679 1.754,00	30685 2.794,00	30695 2.794,00
D250 - D280	30679 1.754,00	30679 1.754,00	30685 2.794,00	30695 2.794,00
D315	30679 1.754,00	30679 1.754,00	30685 2.794,00	30695 2.794,00

	Actuador pneumático aluminio Pneumatic actuator aluminum		Actuador pneumático poliamida Pneumatic actuator polyamide		Redutor manual Gear operated
	Duplo efeito Double acting	Efeito simples Spring return	Duplo efeito Double acting	Efeito simples Spring return	
	30708 450,00	43288 1.181,00	30720 480,00	30727 788,00	54744 402,00
	30708 450,00	30715 799,00	30720 480,00	30727 788,00	54744 402,00
	30708 450,00	30715 799,00	30720 480,00	30727 788,00	54744 402,00
	Duplo efeito Double acting	Efeito simples Spring return	Duplo efeito Double acting	Efeito simples Spring return	Redutor manual Gear operated
	30709 654,00	30716 1.259,00	30721 679,00		54744 402,00
	30709 654,00	30716 1.259,00	30721 679,00		54737 418,00
	30709 654,00	30716 1.259,00	30721 679,00		54737 418,00
	30710 910,00	30716 1.259,00			36662 643,00
	41872 1.042,00	30717 3.314,00			36662 643,00

ACESSÓRIOS PARA ACTUADORES - ACCESSORIES FOR ACTUATORS



Actuação eléctrica
Electric actuation

Actuadores com bloqueio de segurança
Actuators with safety block

Multivoltage	
Valv. esfera D16 - D63 Ball Valves D16 - D63	30849 1.199,00
V. esfera D75 e V. borboleta D75-D90 Ball Valves D75 & Butterfly Valves D75-D90	30850 1.512,00
V. esfera D90 e V. borboleta D110 Ball Valves D90 & Butterfly Valves D110	53834 1.827,00
High Voltage	
V. esfera D110 e V. borboleta D140-D160 Ball Valves D110 & Butterfly Valves D140-D160	30851 2.262,00
V. borboleta D200-D315 Butterfly Valves D200-D250	30852 2.601,00
V. esfera 3 vias D50 3 way Ball Valve D50	30862 2.610,00

Actuadores com posicionador 4-20 mA
Actuators with digital positioner 4-20 mA

Multivoltage	
Valv. esfera D16 - D63 Ball Valves D16 - D63	30857 2.439,00
V. esfera D75 e V. borboleta D75-D90 Ball Valves D75 & Butterfly Valves D90	33038 1.453,00
V. esfera D90 e V. borboleta D110 Ball Valves D90 & Butterfly Valves D110	10085 1.779,00
High Voltage	
V. esfera D110 e V. borboleta D140-D160 Ball Valves D110 & Butterfly Valves D140-D160	30859 2.531,00
V. borboleta D200-D315 Butterfly Valves D200-D250	30860 2.927,00
V. esfera 3 vias D50 3 way Ball Valve D50	30864 2.439,00

Actuadores com bloqueio de segurança e posicionador
Actuators with safety block and digital positioner

Multivoltage	
Valv. esfera D16 - D63 Ball Valves D16 - D63	65276 1.740,00
V. esfera D75 e V. borboleta D75-D90 Ball Valves D75 & Butterfly Valves D90	65278 2.002,00
V. esfera D90 e V. borboleta D110 Ball Valves D90 & Butterfly Valves D110	65280 2.336,00
Low Voltage	
V. esfera D110 y V. borboleta D140-D160 Ball Valves D110 & Butterfly Valves D140-D160	65281 3.242,00
High Voltage	
V. borboleta D200-D315 Butterfly Valves D200-D250	65284 3.432,00

Actuadores especiais
12V special actuators

Valvula esfera D16 - D63 Ball Valves D16 - D63	73151 754,00
V. esfera D75 e V. borboleta D75 - D90 Ball Valves D75 & Butterfly Valves D90	73152 1.110,00
V. esfera D90 e V. borboleta D110 Ball Valves D90 & Butterfly Valves D110	73153 1.375,00

Soportes motorização
Actuation brackets

Válvulas de borboleta
Butterfly valves

Válvula borboleta D75 - D160 Butterfly valves D75 - D160	43393 32,00
Válvula borboleta D200 Butterfly valves D200	10072 29,00
Válvula borboleta D250 - D315 Butterfly valves D250 - D315	43394 35,00
Válvula borboleta D250 - D315 Butterfly valves D250 - D315	43394F10 35,00
Válvula borboleta D250 - D315 Butterfly valves D250 - D315	43394F12 35,00

Actuação pneumática
Pneumatic actuation



Electrovalvula
Solenoid valve

230V AC	30737 210,00
12V DC	30739 204,00
24V AC	30740 210,00
24V DC	30722 125,00
110V AC	30741 225,00
110V DC	30742 233,00



Electrovalvula (Burkert)
Solenoid valve (Burkert)

230V AC	30737B 986,00
12V DC	30738B 660,00
24V AC	30740B 465,00
110V AC	30741B 460,00
110V DC	30742B 584,00

Caixa final de linha (*)
Limit switch box (*)

especial CH032	30743 224,00
	30744 231,00

Reguladores de escape ()**
Relief regulators (**)

30745 39,00

(**) São necessárias 2 por actuador (incluídas)
(**) There are needed 2 per actuator (included)

* Especificar voltagem da electrovalvula
* Please specify the voltage of the solenoid valve

Caixa final de linha (*)
Limit switch box (*)

45293 231,00

* Especificar voltagem da electrovalvula
* Please specify the voltage of the solenoid valve

ACESSÓRIOS PP

PP FITTINGS



215

Acessório compressão



224

Acessórios de rega em PP



225

Tomadas em carga



227

Abraçadeiras



ACESSÓRIOS DE JUNTA RÁPIDA EM PP SÉRIE PERFORMANCE - PP COMPRESSION FITTINGS PERFORMANCE SÉRIES

PP-P. 01. CP

G4 | PPP 040


JOELHO 90° Performance
 Junta rápida x junta rápida

90° ELBOW Performance
 Comp x Comp

DIÂM.	PN	REF.	EMB.	kg	Q(B)	Q(P)	CÓD.	EUROS
16 x 16	16	11 01 016	C	4,8	60 (20)	3600	01469	1,75
20 x 20	16	11 01 020	C	4,3	60 (20)	3600	01470	2,10
25 x 25	16	11 01 025	D	8,5	60 (10)	1800	01471	2,40
32 x 32	16	11 01 032	D	5,8	30 (10)	900	01472	2,95
40 x 40	16	11 01 040	D	8,0	20	600	01473	6,00
50 x 50	16	11 01 050	E	14,8	25	750	01474	8,00
63 x 63	16	11 01 063	E	16,4	15	450	01475	9,00
75 x 75	10	11 01 075	E	12,2	8	240	01476	20,00
90 x 90	10	11 01 090	E	11,5	5	150	17898	26,00
110 x 110	10	11 01 110	E	11,3	3	90	17899	49,00

L. Desc. V

PP-P. 01. CPFT

G4 | PPP 040


JOELHO 90° Performance
 Junta rápida x rosca fêmea BSP

90° ELBOW Performance
 Comp x Female thread

DIÂM.	PN	REF.	EMB.	kg	Q(B)	Q(P)	CÓD.	EUROS
16 x 3/8"	10	11 01 416	C	5,1	80 (20)	4800	01478	1,80
16 x 1/2"	10	11 01 417	C	4,4	80 (20)	4800	09145	1,55
20 x 1/2"	10	11 01 420	C	4,2	80 (20)	4800	01479	1,65
20 x 3/4"	10	11 01 421	C	4,2	80 (20)	4800	01480	1,65
25 x 1/2"	10	11 01 424	D	8,5	90 (10)	2700	07350	2,05
25 x 3/4"	10	11 01 425	D	8,5	90 (10)	2700	01481	1,90
32 x 1/2"	10	11 01 430	D	6,7	50 (10)	1500	09710	2,25
32 x 3/4"	10	11 01 431	D	6,8	50 (10)	1500	01482	2,35
32 x 1"	10	11 01 432	D	6,8	50 (10)	1500	01483	2,25
40 x 3/4"	10	11 01 438	D	8,2	30	900	33488	4,90
40 x 1"	10	11 01 439	D	8,2	30	900	33489	4,50
40 x 1 1/4"	10	11 01 440	D	8,2	30	900	01485	4,50
40 x 1 1/2"	10	11 01 441	D	8,8	30	900	01486	4,45
50 x 1 1/4"	10	11 01 449	E	17,3	40	1200	34577	9,00
50 x 1 1/2"	10	11 01 450	E	17,3	40	1200	01487	7,00
50 x 2"	10	11 01 451	E	17,9	40	1200	01488	7,00
63 x 1 1/4"	10	11 01 461	E	16,2	20	600	34579	10,00
63 x 1 1/2"	10	11 01 462	E	16,2	20	600	33132	9,00
63 x 2"	10	11 01 463	E	16,2	20	600	01489	9,00
75 x 2"	10	11 01 474	E	13,5	12	360	01490	18,00
75 x 2 1/2"	10	11 01 475	E	12,9	12	360	01491	16,00
90 x 3"	10	11 01 490	E	11,6	8	240	17900	26,00
90 x 4"	10	11 01 491	E	12,7	8	240	17901	24,00
110 x 4"	10	11 01 510	E	11,8	5	150	17902	38,00

L. Desc. V

PP-P. 01. CPMT

G4 | PPP 040


JOELHO 90° Performance
 Junta rápida x rosca macho BSP

90° ELBOW Performance
 Comp x Male thread

DIÂM.	PN	REF.	EMB.	kg	Q(B)	Q(P)	CÓD.	EUROS
16 x 3/8"	10	11 01 616	C	5,1	80 (20)	4800	01493	2,45
16 x 1/2"	10	11 01 617	C	4,7	80 (20)	4800	09146	1,50
20 x 1/2"	10	11 01 620	C	4,0	80 (20)	4800	01494	1,60
20 x 3/4"	10	11 01 621	C	4,0	80 (20)	4800	01495	1,60
25 x 1/2"	10	11 01 624	D	7,7	90 (10)	2700	01496	1,85
25 x 3/4"	10	11 01 625	D	8,3	90 (10)	2700	01497	1,65
32 x 1/2"	10	11 01 630	D	7,6	60 (10)	1800	32055	2,60
32 x 3/4"	10	11 01 631	D	7,6	60 (10)	1800	32056	2,20
32 x 1"	10	11 01 632	D	7,8	60 (10)	1800	01498	2,15
40 x 1 1/4"	10	11 01 640	D	8,2	30	900	01499	3,50
40 x 1 1/2"	10	11 01 641	D	8,0	30	900	01484	4,10
50 x 1 1/4"	10	11 01 649	E	16,1	40	1200	01500	6,00
50 x 1 1/2"	10	11 01 650	E	16,4	40	1200	01501	4,85
50 x 2"	10	11 01 651	E	16,2	40	1200	01502	7,00
63 x 1 1/4"	10	11 01 661	E	15,6	20	600	34580	9,00
63 x 1 1/2"	10	11 01 662	E	15,6	20	600	34581	9,00
63 x 2"	10	11 01 663	E	15,6	20	600	01503	8,00
75 x 2 1/2"	10	11 01 675	E	12,9	12	360	01504	15,00
90 x 3"	10	11 01 690	E	12,5	8	240	17903	19,00
90 x 4"	10	11 01 691	E	12,4	8	240	17904	20,00
110 x 4"	10	11 01 710	E	14,9	6	180	17905	37,00

L. Desc. V

PP-P. 01. CPW

G4 | PPP 040


JOELHO 90° Performance
 C/pater - junta rápida x rosca fêmea BSP

90° ELBOW Performance
 Comp x Female thread - Wall

DIÂM.	PN	REF.	EMB.	kg	Q(B)	Q(P)	CÓD.	EUROS
25 x 3/4"	10	11 01 225	D	7,8	80 (10)	2400	11723	4,70

L. Desc. V

ACESSÓRIOS DE JUNTA RÁPIDA EM PP SÉRIE PERFORMANCE - PP COMPRESSION FITTINGS PERFORMANCE SÉRIES
PP-P. 01. CPWR

G4 | PPP 040


JOELHO 90° REF. Performance
 C/pater - junta rápida x rosca fêmea BSP

90° REINF. ELBOW Performance
 Comp x Female thread - Wall

DIÂM.	PN	REF.	EMB.	kg	Q(B)	Q(P)	CÓD.	EUROS
25 x ¾"	10	11 01 325	D	8,3	80 (10)	2400	15778	3,50
20 x ½"	10	11 01 320	C	3,3	60 (10)	3600	52671	Consultar

L. Desc. V
PP-P. 03. CP

G4 | PPP 040


TÊ 90° Performance
 Junta rápida x junta rápida x junta rápida

90° TEE Performance
 Comp x Comp x Comp

DIÂM.	PN	REF.	EMB.	kg	Q(B)	Q(P)	CÓD.	EUROS
16 x 16 x 16	16	11 03 016	C	4,7	40 (20)	2400	01506	2,05
20 x 20 x 20	16	11 03 020	C	4,2	40 (20)	2400	01507	2,60
25 x 25 x 25	16	11 03 025	D	8,4	40 (10)	1200	01508	3,40
32 x 32 x 32	16	11 03 032	D	6,1	20 (5)	600	01509	4,25
40 x 40 x 40	16	11 03 040	D	7,4	12	360	01510	8,00
50 x 50 x 50	16	11 03 050	E	13,7	15	450	01511	10,00
63 x 63 x 63	16	11 03 063	E	13,2	8	240	01512	15,00
75 x 75 x 75	10	11 03 075	E	13,6	6	180	01513	29,00
90 x 90 x 90	10	11 03 090	E	13,2	4	120	17906	38,00
110 x 110 x 110	10	11 03 110	E	6,1	1	30	17907	71,00

L. Desc. V
PP-P. 03. CPFT

G4 | PPP 040


TÊ 90° Performance
 Junta rápida x r. fêmea BSP x j. rápida

90° TEE Performance
 Comp x Female thread x Comp

DIÂM.	PN	REF.	EMB.	kg	Q(B)	Q(P)	CÓD.	EUROS
16 x ¾" x 16	10	11 03 416	C	4,6	40 (20)	2400	01523	2,45
16 x ½" x 16	10	11 03 417	C	3,8	40 (20)	2400	09147	2,05
20 x ½" x 20	10	11 03 420	C	3,5	40 (20)	2400	01524	2,30
20 x ¾" x 20	10	11 03 421	C	3,5	40 (20)	2400	01525	2,30
25 x ½" x 25	10	11 03 424	D	8,0	50 (10)	1500	01526	2,80
25 x ¾" x 25	10	11 03 425	D	8,0	50 (10)	1500	01527	2,80
25 x 1" x 25	10	11 03 426	D	8,0	50 (10)	1500	34227	3,15
32 x ½" x 32	10	11 03 430	D	6,1	25 (5)	750	01528	3,65
32 x ¾" x 32	10	11 03 431	D	6,1	25 (5)	750	03337	3,65
32 x 1" x 32	10	11 03 432	D	6,2	25 (5)	750	01529	3,45
40 x 1¼" x 40	10	11 03 440	D	7,4	15	450	01530	8,00
50 x 1" x 50	10	11 03 448	E	15,1	20	600	33129	13,00
50 x 1½" x 50	10	11 03 450	E	15,1	20	600	01531	10,00
50 x 2" x 50	10	11 03 451	E	14,9	20	600	01532	10,00
63 x 1" x 63	10	11 03 460	E	13,6	10	300	33130	16,00
63 x 1½" x 63	10	11 03 462	E	13,6	10	300	33131	14,00
63 x 2" x 63	10	11 03 463	E	13,6	10	300	01533	14,00
75 x 2½" x 75	10	11 03 475	E	12,8	7	210	01534	24,00
90 x 3" x 90	10	11 03 490	E	10,1	4	120	17910	36,00
110 x 3" x 110	10	11 03 509	E	12,3	3	90	17911	51,00
110 x 4" x 110	10	11 03 510	E	13,6	3	90	17912	52,00

L. Desc. V
PP-P. 03. CPMT

G4 | PPP 040


TÊ 90° Performance
 Junta rápida x r. macho BSP x j. rápida

90° TEE Performance
 Comp x Male thread x Comp

DIÂM.	PN	REF.	EMB.	kg	Q(B)	Q(P)	CÓD.	EUROS
16 x ¾" x 16	10	11 03 616	C	4,2	40 (20)	2400	01536	2,55
16 x ½" x 16	10	11 03 617	C	4,9	40 (20)	2400	09148	2,30
20 x ½" x 20	10	11 03 620	C	3,2	40 (20)	2400	01537	2,35
20 x ¾" x 20	10	11 03 621	C	3,4	40 (20)	2400	01538	2,50
25 x ½" x 25	10	11 03 624	D	7,9	50 (10)	1500	01539	3,10
25 x ¾" x 25	10	11 03 625	D	7,9	50 (10)	1500	01540	2,85
32 x ½" x 32	10	11 03 630	D	5,9	25 (5)	750	01541	4,45
32 x 1" x 32	10	11 03 632	D	6,1	25 (5)	750	01542	4,10
40 x 1¼" x 40	10	11 03 640	D	7,4	15	450	01543	7,00
40 x 1½" x 40	10	11 03 641	D	7,4	15	450	03338	7,00
50 x 1½" x 50	10	11 03 650	E	14,1	20	600	01544	10,00
63 x 2" x 63	10	11 03 663	E	15,5	12	360	01545	16,00
75 x 2½" x 75	10	11 03 675	E	14,4	8	240	01546	22,00
90 x 3" x 90	10	11 03 690	E	10,5	4	120	17913	35,00
90 x 4" x 90	10	11 03 691	E	10,3	4	120	17914	35,00
110 x 4" x 110	10	11 03 710	E	8,8	2	60	17915	52,00

L. Desc. V

ACESSÓRIOS DE JUNTA RÁPIDA EM PP SÉRIE PERFORMANCE - PP COMPRESSION FITTINGS PERFORMANCE SÉRIES

PP-P. 04. CPR

G4 | PPP 040


TÊ REDUÇÃO 90° Performance

Junta rápida x junta rápida x j. rápida

90° REDUCING TEE Performance

Comp x Comp x Comp

DIÂM.	PN	REF.	EMB.	kg	Q(B)	Q(P)	CÓD.	EUROS
20 x 16 x 20	16	11 04 020	C	4,4	40 (20)	2400	01515	2,95
25 x 20 x 25	16	11 04 025	D	7,2	40 (10)	1200	01516	4,20
32 x 25 x 32	16	11 04 032	D	5,9	20 (5)	600	01517	4,40
40 x 32 x 40	16	11 04 040	D	8,1	15	450	01518	7,00
50 x 32 x 50	16	11 04 049	E	12,5	15	450	33487	14,00
50 x 40 x 50	16	11 04 050	E	12,5	15	450	01519	12,00
63 x 50 x 63	16	11 04 063	E	14,8	10	300	01520	14,00
75 x 63 x 75	10	11 04 075	E	12,8	6	180	01521	31,00
90 x 75 x 90	10	11 04 090	E	12,3	4	120	17908	53,00
110 x 90 x 110	10	11 04 110	E	10,2	2	60	17909	96,00

L. Desc. V

PP-P. 08. CPA

G4 | PPP 040


TÊ AMPLIAÇÃO 90° Performance

Junta rápida x junta rápida x j. rápida

90° ENLARGING TEE Performance

Comp x Comp x Comp

DIÂM.	PN	REF.	EMB.	kg	Q(B)	Q(P)	CÓD.	EUROS
20 x 25 x 20	16	11 08 020	D	7,2	40 (10)	1200	33891	3,80

L. Desc. V

PP-P. 05. CP

G4 | PPP 040


UNIÃO Performance

Junta rápida x junta rápida

COUPLING Performance

Comp x Comp

DIÂM.	PN	REF.	EMB.	kg	Q(B)	Q(P)	CÓD.	EUROS
16 x 16	16	11 05 016	D	4,6	60 (20)	3600	01548	1,55
20 x 20	16	11 05 020	C	4,2	60 (20)	3600	01549	2,10
25 x 25	16	11 05 025	D	8,4	60 (10)	1800	01550	2,40
32 x 32	16	11 05 032	D	7,7	40 (10)	1200	01551	2,95
40 x 40	16	11 05 040	D	9,8	25	750	01552	4,85
50 x 50	16	11 05 050	E	17,4	30	900	01553	7,00
63 x 63	16	11 05 063	E	20,1	20	600	01554	10,00
75 x 75	10	11 05 075	E	17,8	12	360	01555	20,00
90 x 90	10	11 05 090	E	16,2	8	240	17916	26,00
110 x 110	10	11 05 110	E	13,0	4	120	17917	52,00

L. Desc. V

PP-P. 05. CPFT

G4 | PPP 040


UNIÃO Performance

Junta rápida x rosca fêmea BSP

ADAPTOR Performance

Comp x Female thread

DIÂM.	PN	REF.	EMB.	kg	Q(B)	Q(P)	CÓD.	EUROS
16 x 3/8"	10	11 05 416	C	5,3	80 (20)	4800	01565	2,05
16 x 1/2"	10	11 05 417	C	3,9	80 (20)	4800	07349	1,05
20 x 1/2"	10	11 05 420	C	3,8	80 (20)	4800	01566	1,35
20 x 3/4"	10	11 05 421	C	3,9	80 (20)	4800	01567	1,35
25 x 1/2"	10	11 05 424	D	9,0	100 (10)	3000	01568	1,70
25 x 3/4"	10	11 05 425	D	8,9	100 (10)	3000	01569	1,55
25 x 1"	10	11 05 426	D	9,1	100 (10)	3000	01570	1,70
32 x 3/4"	10	11 05 431	D	7,9	60 (10)	1800	01571	2,00
32 x 1"	10	11 05 432	D	7,7	60 (10)	1800	01572	1,75
40 x 1"	10	11 05 439	D	8,8	35	1050	01573	3,15
40 x 1 1/4"	10	11 05 440	D	8,5	35	1050	01574	3,65
50 x 1 1/4"	10	11 05 449	E	15,0	40	1200	01575	4,70
50 x 1 1/2"	10	11 05 450	E	15,5	40	1200	01576	4,35
50 x 2"	10	11 05 451	E	17,7	40	1200	01577	6,00
63 x 1 1/2"	10	11 05 462	E	18,3	25	750	34582	7,00
63 x 2"	10	11 05 463	E	18,3	25	750	01578	7,00
75 x 2"	10	11 05 474	E	14,9	15	450	01579	14,00
75 x 2 1/2"	10	11 05 475	E	14,9	15	450	01580	14,00
75 x 3"	10	11 05 476	E	14,9	15	450	20786	20,00
90 x 2"	10	11 05 488	E	14,8	12	360	17921	25,00
90 x 2 1/2"	10	11 05 489	E	14,6	12	360	17922	17,00
90 x 3"	10	11 05 490	E	14,3	12	360	17923	17,00
90 x 4"	10	11 05 491	E	15,5	12	360	17924	20,00
110 x 2"	10	11 05 508	E	11,9	6	180	17925	46,00
110 x 3"	10	11 05 509	E	11,6	6	180	17926	31,00
110 x 4"	10	11 05 510	E	12,8	6	180	17927	31,00

L. Desc. V

ACESSÓRIOS DE JUNTA RÁPIDA EM PP SÉRIE PERFORMANCE - PP COMPRESSION FITTINGS PERFORMANCE SÉRIES

PP-P. 05. CPMT

G4 | PPP 040



UNIÃO Performance
Junta rápida x rosca macho BSP

ADAPTOR Performance
Comp x Male thread

DIÂM.	PN	REF.	EMB.	kg	Q(B)	Q(P)	CÓD.	EUROS
16 x 3/8"	10	11 05 616	C	5,0	80 (20)	4800	01582	1,50
16 x 1/2"	10	11 05 617	C	3,9	80 (20)	4800	07348	1,10
16 x 3/4"	10	11 05 618	C	3,9	80 (20)	4800	31921	1,05
20 x 1/2"	10	11 05 620	C	3,6	80 (20)	4800	01583	1,20
20 x 3/4"	10	11 05 621	C	3,7	80 (20)	4800	01584	1,20
20 x 1"	10	11 05 622	C	3,9	80 (20)	4800	01585	1,60
25 x 1/2"	10	11 05 624	D	8,6	100 (10)	3000	01586	1,50
25 x 3/4"	10	11 05 625	D	8,6	100 (10)	3000	01587	1,40
25 x 1"	10	11 05 626	D	8,8	100 (10)	3000	01588	1,40
32 x 3/4"	10	11 05 631	D	7,5	60 (10)	1800	01589	1,70
32 x 1"	10	11 05 632	D	7,3	60 (10)	1800	01590	1,65
32 x 1 1/4"	10	11 05 633	D	7,7	60 (10)	1800	06154	2,05
40 x 1"	10	11 05 639	D	9,6	40	1200	33127	3,35
40 x 1 1/2"	10	11 05 640	D	9,7	40	1200	01591	2,95
40 x 1 1/2"	10	11 05 641	D	9,6	40	1200	01592	3,35
50 x 1"	10	11 05 648	E	16,0	45	1350	33128	6,00
50 x 1 1/4"	10	11 05 649	E	16,0	45	1350	06155	4,35
50 x 1 1/2"	10	11 05 650	E	16,4	45	1350	01593	3,90
50 x 2"	10	11 05 651	E	16,2	45	1350	01594	3,95
63 x 1 1/2"	10	11 05 662	E	15,6	25	750	01595	7,00
63 x 2"	10	11 05 663	E	15,9	25	750	01596	7,00
75 x 2"	10	11 05 674	E	15,4	15	450	01597	14,00
75 x 2 1/2"	10	11 05 675	E	15,2	15	450	01598	14,00
75 x 3"	10	11 05 676	E	15,3	15	450	09711	14,00
90 x 2"	10	11 05 688	E	14,4	12	360	17928	16,00
90 x 2 1/2"	10	11 05 689	E	14,5	12	360	17929	16,00
90 x 3"	10	11 05 690	E	14,8	12	360	17930	16,00
90 x 4"	10	11 05 691	E	14,9	12	360	17931	16,00
110 x 2"	10	11 05 708	E	11,7	6	180	17932	29,00
110 x 3"	10	11 05 709	E	11,6	6	180	17933	29,00
110 x 4"	10	11 05 710	E	11,8	6	180	17934	29,00

L. Desc. V

PP-P. 06. CPR

G4 | PPP 040



UNIÃO REDUÇÃO Performance
Junta rápida x junta rápida

REDUCING COUPLING Performance
Comp x Comp

DIÂM.	PN	REF.	EMB.	kg	Q(B)	Q(P)	CÓD.	EUROS
20 x 16	16	11 06 020	C	4,5	60 (20)	3600	01557	2,15
25 x 20	16	11 06 025	D	8,9	80 (10)	2400	01558	2,30
32 x 20	16	11 06 031	D	8,8	50 (10)	1500	33490	3,65
32 x 25	16	11 06 032	D	8,8	50 (10)	1500	01559	2,95
40 x 25	16	11 06 039	D	9,3	30	900	34576	6,00
40 x 32	16	11 06 040	D	9,3	30	900	01560	4,75
50 x 32	16	11 06 049	E	17,9	40	1200	27994	7,00
50 x 40	16	11 06 050	E	20,7	40	1200	01561	7,00
63 x 50	16	11 06 063	E	17,2	20	600	01562	9,00
75 x 63	10	11 06 075	E	16,2	12	360	01563	19,00
90 x 63	10	11 06 089	E	13,3	8	240	17918	24,00
90 x 75	10	11 06 090	E	14,1	8	240	17919	24,00
110 x 90	10	11 06 110	E	13,8	5	150	17920	49,00

L. Desc. V

PP-P. 07. CP

G4 | PPP 040



TAMPÃO Performance
Junta rápida

CAP Performance
Comp

DIÂM.	PN	REF.	EMB.	kg	Q(B)	Q(P)	CÓD.	EUROS
16	16	11 07 016	C	4,6	100 (20)	6000	01600	1,15
20	16	11 07 020	C	4,3	100 (20)	6000	01601	1,40
25	16	11 07 025	D	8,3	100 (10)	3000	01602	1,60
32	16	11 07 032	D	7,3	60 (10)	1800	01603	1,80
40	16	11 07 040	D	9,6	40	1200	01604	2,95
50	16	11 07 050	E	17,7	50	1500	01605	4,40
63	16	11 07 063	E	15,8	25	750	01606	7,00
75	10	11 07 075	E	18,8	20	600	01607	15,00
90	10	11 07 090	E	16,6	14	420	17935	19,00
110	10	11 07 110	E	11,6	6	180	17936	31,00

L. Desc. V

ACESSÓRIOS DE JUNTA RÁPIDA EM PP SÉRIE PERFORMANCE - PP COMPRESSION FITTINGS PERFORMANCE SÉRIES
PP-P. 30. PART
G4 | PPP 040

PORCA Performance
NUT Performance

DIÂM.	PN	REF.	EMB.	kg	Q (B)	Q (P)	CÓD.	EUROS
16		11 30 016	-	-	6	-	01635	0,65
20		11 30 020	-	-	6	-	01636	0,65
25		11 30 025	-	-	6	-	01637	0,75
32		11 30 032	-	-	4	-	01638	0,95
40		11 30 040	D	4,0	4	-	01639	1,60
50		11 30 050	-	1,3	2	-	01640	1,95
63		11 30 063	-	0,9	2	-	01641	3,25
75		11 30 075	-	0,3	1	-	01642	7,00
90		11 30 090	-	0,3	1	-	26312	7,00
110		11 30 110	-	0,3	1	-	26313	9,00

L. Desc. V
PP-P. 31. PART
G4 | PPP 040

CASQUILHO PRESSÃO Performance
INSERT Performance

DIÂM.	PN	REF.	EMB.	kg	Q (B)	Q (P)	CÓD.	EUROS
16		11 31 016	-	-	6	-	01644	0,35
20		11 31 020	-	-	6	-	01645	0,35
25		11 31 025	-	-	6	-	01646	0,55
32		11 31 032	-	-	4	-	01647	0,55
40		11 31 040	-	-	4	-	01648	0,85
50		11 31 050	-	-	2	-	01649	1,00
63		11 31 063	C	2,7	2	-	01650	1,65
75		11 31 075	-	-	2	-	01651	2,00
90		11 31 090	-	-	1	-	26316	2,25
110		11 31 110	-	-	1	-	26317	2,50

L. Desc. V
PP-P. 32. PART
G4 | PPP 040

CONE DE FIXAÇÃO Performance
SPLIT RING Performance

DIÂM.	PN	REF.	EMB.	kg	Q (B)	Q (P)	CÓD.	EUROS
16		11 32 016	-	-	6	-	01626	0,50
20		11 32 020	-	0,1	6	-	01627	0,50
25		11 32 025	-	0,1	6	-	01628	0,55
32		11 32 032	-	0,3	4	-	01629	0,65
40		11 32 040	-	0,3	4	-	01630	0,85
50		11 32 050	-	1,2	2	-	01631	1,35
63		11 32 063	D	5,1	2	-	01632	2,00
75		11 32 075	-	0,2	2	-	01633	2,80
90		11 32 090	-	0,2	1	-	26314	3,00
110		11 32 110	-	0,2	1	-	26315	3,60

L. Desc. V
PP-P. 33. PART
G4 | PPP 040

JUNTA TÓRICA Performance
O-RING Performance

DIÂM.	PN	REF.	EMB.	kg	Q (B)	Q (P)	CÓD.	EUROS
16		11 33 016	-	-	6	-	01653	0,40
20		11 33 020	-	-	6	-	01654	0,50
25		11 33 025	B	0,9	6	-	01655	0,40
32		11 33 032	B	0,8	4	-	01656	0,60
40		11 33 040	B	0,9	4	-	01657	0,85
50		11 33 050	-	1,1	2	-	01658	0,90
63		11 33 063	C	4,1	2	-	01659	1,40
75		11 33 075	-	-	2	-	01660	1,80
90		11 33 090	C	3,0	1	-	26318	2,15
110		11 33 110	-	-	1	-	26319	2,50

L. Desc. V

FERRAMENTAS - TOOLS

PP. 80. TLA

G4 | OPP 200


CHAVE DE CINTA

Chave / Cinta

STRAP WRENCH

Wrench / Tape

DIÂM.	PN	REF.	EMB.	kg	Q(B)	Q(P)	CÓD.	EUROS
<200		11 80 001	C	8,7	30 (1)	-	01609	156,00
cinta / tape		11 80 00104	-	-	1	-	16239	29,00

L. Desc. V

PP. 80. TLB

G4 | OPP 200


CHAVE DE CHANFRAR
BEVELER

DIÂM.	PN	REF.	EMB.	kg	Q(B)	Q(P)	CÓD.	EUROS
<200		11 80 002	0,002	0,9	1	-	05160	340,00

L. Desc. V

PP. 81. TLC

G4 | OPP 200


TESOURA CORTA-TUBOS
PIPE CUTTERS

DIÂM.	PN	REF.	EMB.	kg	Q(B)	Q(P)	CÓD.	EUROS
<25		11 81 001	-	0,3	1	-	05157	140,00
<40		11 81 002	-	0,5	1	-	05158	166,00
<75		11 81 003	-	1,3	1	-	05159	586,00

L. Desc. V

PP. 80. TLD

G4 | OPP 200


CHAVE PARA MONTAGENS
ASSEMBLY WRENCH

DIÂM.	PN	REF.	EMB.	kg	Q(B)	Q(P)	CÓD.	EUROS
20-50		11 80 003	B	2,0	50	-	23138	4,00

L. Desc. V

ACESSÓRIOS DE JUNTA RÁPIDA EM PP SÉRIE STANDARD - PP COMPRESSION FITTINGS STANDARD SERIES
PP-S. 01. CP

STD 048


JOELHO 90° Standard
 Junta rápida x Junta rápida

90° ELBOW Standard
 Comp x Comp

DIÂM.	PN	REF.	EMB. kg	Q (B)	Q(P)	CÓD.	EUROS
16 x 16	10	22 01 016	C 3,4	100	6.000	24671	2,35
20 x 20	10	22 01 020	C 3,8	80	4.800	24672	2,20
25 x 25	10	22 01 025	D 7,0	80	2.400	24673	2,75
32 x 32	10	22 01 032	D 7,4	60	1.800	24674	3,45
40 x 40	10	22 01 040	D 7,3	25	750	24675	8,00
50 x 50	10	22 01 050	E 13,4	25	375	24676	10,00
63 x 63	10	22 01 063	E 15,0	15	225	24677	15,00

L. Desc. V

PP-S. 01. CPFT

STD 048


JOELHO 90° Standard
 Junta rápida x Rosca fêmea BSP

90° ELBOW Standard
 Comp x Female thread

DIÂM.	PN	REF.	EMB. kg	Q (B)	Q(P)	CÓD.	EUROS
16 x 1/2"	10	22 01 417	C 2,7	120	7.200	24679	1,55
20 x 1/2"	10	22 01 420	C 3,3	100	6.000	24680	1,75
20 x 3/4"	10	22 01 421	C 3,9	100	6.000	24681	1,75
25 x 1/2"	10	22 01 424	D 7,9	120	3.600	24682	2,15
25 x 3/4"	10	22 01 425	D 7,8	120	3.600	24683	2,15
32 x 3/4"	10	22 01 431	D 7,2	80	2.400	24685	2,70
32 x 1"	10	22 01 432	D 7,5	80	2.400	24686	2,70
40 x 1 1/4"	10	22 01 440	D 8,0	35	1.050	24687	4,15
50 x 1 1/2"	10	22 01 450	E 16,1	40	600	24689	7,00
63 x 2"	10	22 01 463	E 15,0	20	300	24691	10,00

L. Desc. V

PP-S. 01. CPMT

STD 048


JOELHO 90° Standard
 Junta rápida x Rosca macho BSP

90° ELBOW Standard
 Comp x Male thread

DIÂM.	PN	REF.	EMB. kg	Q (B)	Q(P)	CÓD.	EUROS
16 x 1/2"	10	22 01 617	D 3,8	160	9.600	24693	1,50
20 x 1/2"	10	22 01 620	C 3,3	100	6.000	24694	1,45
20 x 3/4"	10	22 01 621	C 3,1	100	6.000	24695	1,45
25 x 1/2"	10	22 01 624	D 7,0	120	3.600	24696	1,85
25 x 3/4"	10	22 01 625	D 6,9	120	3.600	24697	1,85
32 x 1"	10	22 01 632	D 6,7	80	2.400	24698	3,15
40 x 1 1/4"	10	22 01 640	D 7,8	40	1.200	24699	3,80
50 x 1 1/2"	10	22 01 650	E 15,9	40	600	24702	7,00
63 x 2"	10	22 01 663	E 14,0	20	300	24704	9,00

L. Desc. V

PP-S. 03. CP

STD 048


TÉ 90° Standard
 Junta rápida x Junta rápida x J. rápida

90° TEE Standard
 Comp x Comp x Comp

DIÂM.	PN	REF.	EMB. kg	Q (B)	Q(P)	CÓD.	EUROS
16 x 16 x 16	10	22 03 016	C 3,1	60	3.600	24707	2,85
20 x 20 x 20	10	22 03 020	C 2,6	40	2.400	24708	3,00
25 x 25 x 25	10	22 03 025	D 6,6	50	1.500	24709	3,90
32 x 32 x 32	10	22 03 032	D 5,5	30	900	24710	6,00
40 x 40 x 40	10	22 03 040	D 6,8	15	450	24711	9,00
50 x 50 x 50	10	22 03 050	E 12,4	15	225	24712	14,00
63 x 63 x 63	10	22 03 063	E 12,0	8	120	24713	20,00

L. Desc. V

PP-S. 03. CPFT

STD 048


TÉ 90° Standard
 Junta rápida x R. fêmea BSP x J. rápida

90° TEE Standard
 Comp x Female thread x Comp

DIÂM.	PN	REF.	EMB. kg	Q (B)	Q(P)	CÓD.	EUROS
16 x 1/2" x 16	10	22 03 417	C 3,5	100	6.000	24633	2,30
20 x 1/2" x 20	10	22 03 420	D 2,9	60	3.600	24634	2,55
20 x 3/4" x 20	10	22 03 421	C 3,6	60	3.600	24635	2,55
25 x 1/2" x 25	10	22 03 424	C 3,3	36	2.160	24636	3,00
25 x 3/4" x 25	10	22 03 425	D 6,1	60	1.800	24637	3,00
32 x 1/2" x 32	10	22 03 430	D 6,6	40	1.200	24638	4,00
32 x 3/4" x 32	10	22 03 431	D 6,4	40	1.200	24639	4,00
32 x 1" x 32	10	22 03 432	D 6,4	40	1.200	24640	4,00
40 x 1 1/4" x 40	10	22 03 440	D 7,6	20	600	24641	7,00
50 x 1 1/2" x 50	10	22 03 450	E 13,7	20	300	24642	12,00
63 x 2" x 63	10	22 03 463	E 12,3	10	150	24644	17,00

L. Desc. V

ACESSÓRIOS DE JUNTA RÁPIDA EM PP SÉRIE STANDARD - PP COMPRESSION FITTINGS STANDARD SERIES
PP-S. 03. CPMT

STD 048


TÉ 90° Standard

Junta rápida x R. macho BSP x J. rápida

90° TEE Standard

Comp x Male thread x Comp

DIÂM.	PN	REF.	EMB.	kg	Q(B)	Q(P)	CÓD.	EUROS
16 x 1/2" x 16	10	22 03 617	C	3,5	100	6.000	24646	2,45
20 x 1/2" x 20	10	22 03 620	C	2,9	60	3.600	24647	2,45
20 x 3/4" x 20	10	22 03 621	C	3,4	60	1.800	24648	2,45
25 x 1/2" x 25	10	22 03 624	D	7,5	70	2.100	24649	3,25
25 x 3/4" x 25	10	22 03 625	D	6,2	70	2.100	24650	3,25
32 x 1/2" x 32	10	22 03 630	D	6,6	45	1.350	24651	4,00
32 x 1" x 32	10	22 03 632	D	6,8	45	1.350	24652	4,00
40 x 1 1/4" x 40	10	22 03 640	D	8,7	25	750	24653	7,00
50 x 1 1/2" x 50	10	22 03 650	E	12,8	20	300	24655	12,00
63 x 2" x 63	10	22 03 663	E	14,5	12	180	24656	18,00

L. Desc. V
PP-S. 05. CP

STD 048


UNIÃO Standard

Junta rápida x Junta rápida

COUPLING Standard

Comp x Comp

DIÂM.	PN	REF.	EMB.	kg	Q(B)	Q(P)	CÓD.	EUROS
16 x 16	10	22 05 016	C	3,5	120	7.200	24657	2,25
20 x 20	10	22 05 020	C	3,4	80	4.800	24658	2,25
25 x 25	10	22 05 025	D	6,3	80	2.400	24659	2,90
32 x 32	10	22 05 032	D	6,9	60	1.800	24660	3,60
40 x 40	10	22 05 040	D	8,4	35	1.050	24661	7,00
50 x 50	10	22 05 050	E	16,0	30	450	24662	9,00
63 x 63	10	22 05 063	E	18,9	20	300	24663	14,00

L. Desc. V
PP-S. 05. CPFT

STD 048


UNIÃO Standard

Junta rápida x Rosca fêmea BSP

ADAPTOR Standard

Comp x Female thread

DIÂM.	PN	REF.	EMB.	kg	Q(B)	Q(P)	CÓD.	EUROS
16 x 1/2"	10	22 05 417	C	4,0	200	12.000	24715	1,45
20 x 1/2"	10	22 05 420	C	3,4	120	7.200	24716	1,45
20 x 3/4"	10	22 05 421	C	2,9	120	7.200	24717	1,45
25 x 1/2"	10	22 05 424	D	6,9	120	3.600	24718	1,75
25 x 3/4"	10	22 05 425	D	6,5	120	3.600	24719	1,75
25 x 1"	10	22 05 426	D	6,5	120	3.600	24720	1,75
32 x 3/4"	10	22 05 431	D	7,3	100	3.000	24721	2,55
32 x 1"	10	22 05 432	D	7,2	90	2.700	24722	2,55
40 x 1"	10	22 05 439	D	7,5	45	1.350	24723	3,35
40 x 1 1/4"	10	22 05 440	D	8,0	45	1.350	24724	3,50
50 x 1 1/2"	10	22 05 450	E	14,2	40	600	24726	6,00
63 x 2"	10	22 05 463	E	16,8	25	375	24728	9,00

L. Desc. V
PP-S. 05. CPMT

STD 048


UNIÃO Standard

Junta rápida x Rosca macho BSP

ADAPTOR Standard

Comp x Male thread

DIÂM.	PN	REF.	EMB.	kg	Q(B)	Q(P)	CÓD.	EUROS
16 x 1/2"	10	22 05 617	C	4,1	200	12.000	24730	1,30
20 x 1/2"	10	22 05 620	C	3,3	120	7.200	24731	1,40
20 x 3/4"	10	22 05 621	C	2,9	120	7.200	24732	1,40
20 x 1"	10	22 05 622	C	3,7	120	7.200	24733	1,40
25 x 1/2"	10	22 05 624	D	6,7	120	3.600	24734	1,60
25 x 3/4"	10	22 05 625	D	6,2	120	3.600	24735	1,60
25 x 1"	10	22 05 626	D	6,3	120	3.600	24739	1,60
32 x 3/4"	10	22 05 631	D	6,7	90	2.700	24740	1,95
32 x 1"	10	22 05 632	D	6,5	90	2.700	24741	1,95
32 x 1 1/4"	10	22 05 633	D	6,9	90	2.700	24742	2,15
40 x 1 1/4"	10	22 05 640	D	7,1	45	1.350	24743	3,50
40 x 1 1/2"	10	22 05 641	D	6,8	45	1.350	24744	3,50
50 x 1 1/2"	10	22 05 650	E	15,1	45	675	24746	6,00
63 x 2"	10	22 05 663	E	14,7	25	375	24749	8,00

L. Desc. V
PP-S. 06. CPR

STD 048


UNIÃO REDUÇÃO Standard

Junta rápida x Junta rápida

REDUCING COUPLING Standard

Comp x Comp

DIÂM.	PN	REF.	EMB.	kg	Q(B)	Q(P)	CÓD.	EUROS
20 x 16	10	22 06 020	C	3,9	100	6.000	24664	2,20
25 x 20	10	22 06 025	D	8,1	120	3.600	24665	2,70
32 x 25	10	22 06 032	D	7,1	70	2.100	24666	3,35
40 x 32	10	22 06 040	D	7,5	40	1.200	24667	6,00
50 x 40	10	22 06 050	E	16,8	35	525	24668	9,00
63 x 50	10	22 06 063	E	16,0	20	300	24669	14,00

L. Desc. V

ACESSÓRIOS DE JUNTA RÁPIDA EM PP SÉRIE STANDARD - PP COMPRESSION FITTINGS STANDARD SERIES
PP-S. 07. CP

STD 048


TAMPÃO Standard
 Junta rápida

CAP Standard
 Comp

DIÂM.	PN	REF.	EMB.	kg	Q (B)	Q(P)	CÓD.	EUROS
16	10	22 07 016	C	3,7	200	12.000	24750	1,60
20	10	22 07 020	C	3,5	140	8.400	24751	1,55
25	10	22 07 025	D	7,1	150	4.500	24752	1,75
32	10	22 07 032	D	7,0	100	3.000	24753	2,15
40	10	22 07 040	D	7,2	50	1.500	24754	3,50
50	10	22 07 050	E	16,6	50	750	24755	7,00
63	10	22 07 063	E	14,4	25	375	24756	9,00

L. Desc. V

PP-S. 30. PART

STD 048


PORCA Standard
NUT Standard

DIÂM.	PN	REF.	EMB.	kg	Q (B)	Q(P)	CÓD.	EUROS
16		22 30 016	-	-	-	-	25263	0,65
20		22 30 020	-	-	-	-	24799	0,65
25		22 30 025	-	-	-	-	24800	0,65
32		22 30 032	-	-	-	-	24801	0,90
40		22 30 040	-	-	-	-	24802	1,45
50		22 30 050	-	-	-	-	24803	1,95
63		22 30 063	-	-	-	-	24804	3,25

L. Desc. V

PP-S. 31. PART

STD 048


CASQUILHO PRESSÃO Standard
INSERT Standard

DIÂM.	PN	REF.	EMB.	kg	Q (B)	Q(P)	CÓD.	EUROS
16		22 31 016	-	-	-	-	25264	0,30
20		22 31 020	-	-	-	-	24805	0,35
25		22 31 025	-	-	-	-	24806	0,35
32		22 31 032	-	-	-	-	24807	0,50
40		22 31 040	-	-	-	-	24808	0,75
50		22 31 050	-	-	-	-	01649	1,00
63		22 31 063	C	2,7	44	2.640	01650	1,65

L. Desc. V

PP-S. 32. PART

STD 048


CONE DE FIXAÇÃO Standard
SPLIT RING Standard

DIÂM.	PN	REF.	EMB.	kg	Q (B)	Q(P)	CÓD.	EUROS
16		22 32 016	-	-	-	-	25265	0,30
20		22 32 020	D	8,6	5000	150.000	24811	0,40
25		22 32 025	-	-	-	-	24812	0,40
32		22 32 032	-	-	-	-	24813	0,65
40		22 32 040	-	-	-	-	26495	0,95
50		22 32 050	-	1,0	40	4.800	01631	1,35
63		22 32 063	D	5,0	100	3.000	01632	2,00

L. Desc. V

PP-S. 33. PART

STD 048


JUNTA TÓRICA Standard
O-RING Standard

DIÂM.	PN	REF.	EMB.	kg	Q (B)	Q(P)	CÓD.	EUROS
16		22 33 016	B	0,3	120	14.400	25266	0,35
20		22 33 020	B	0,5	240	28.800	24815	0,35
25		22 33 025	B	0,7	300	36.000	24816	0,35
40		22 33 040	-	-	-	-	24818	1,00
50		22 33 050	-	0,9	90	10.800	01658	0,90
63		22 33 063	C	4,1	200	12.000	01659	1,40

L. Desc. V

ACESSÓRIOS DE REGA EM PP
ACESSÓRIOS DE UNIÃO DE MANGUEIRA

Alfa num. C19



DESIGNAÇÃO	UNID./CX.	CÓDIGO	EUROS
Tampão de mangueira PP D30	240	01622	0,85
Tampão de mangueira PP D35	148	01623	0,85
Tampão de mangueira PP D40	100	01624	0,85
Tampão de mangueira PP D45	150	01625	1,15
Canhão PP rosca fêmea D30 x 1"	144	01618	1,00
Canhão PP rosca fêmea D35 x 1"	90	01619	0,95
Canhão PP rosca fêmea D40 x 1¼"	136	01620	1,25
Canhão PP rosca fêmea D45 x 1¼"	100	01621	1,40
Canhão PP rosca macho D30 x 1"	160	01614	0,80
Canhão PP rosca macho D35 x 1"	100	01615	0,80
Canhão PP rosca macho D40 x 1¼"	150	01616	1,05
Canhão PP rosca macho D45 x 1¼"	120	01617	1,10
União para mangueira PP D30	130	01610	0,80
União para mangueira PP D35	120	01611	0,85
União para mangueira PP D40	110	01612	1,05
União para mangueira PP D45	78	01613	1,10

L. Desc. V

Alfa num. C19

SÉRIE ROSCADA


DESIGNAÇÃO	UNID./CX.	CÓDIGO	EUROS
Casquilho de Redução PP macho x macho ¾" x ½"	175	11740	0,85
Casquilho de Redução PP macho x macho 1" x ¾"	100	11742	0,90
Casquilho de Redução PP macho x macho 1" x ½"	120	11741	0,90
Casquilho de Redução PP macho x macho 1¼" x 1"	60	15884	1,10
Casquilho de Redução PP macho x macho 1½" x 1¼"	40	15885	1,30
Casquilho de Redução PP macho x macho 2" x 1½"	20	15886	2,15
Casquilho de Redução PP macho x fêmea ¾" x ½"	150	11743	0,95
Casquilho de Redução PP macho x fêmea 1" x ¾"	100	11745	1,05
Casquilho de Redução PP macho x fêmea 1" x ½"	100	11744	1,05
Casquilho de Redução PP macho x fêmea 1¼" x 1"	50	15887	1,25
Casquilho de Redução PP macho x fêmea 1½" x 1¼"	40	15888	1,55
Casquilho de Redução PP macho x fêmea 2" x 1½"	50	15889	1,85
Casquilho PP roscar ½" x ½"	250	11734	0,85
Casquilho PP roscar ¾" x ¾"	150	11735	0,90
Casquilho PP roscar 1" x 1"	100	11736	0,90
Casquilho PP roscar 1¼" x 1¼"	50	15878	1,15
Casquilho PP roscar 1½" x 1½"	35	15879	1,25
Casquilho PP roscar 2" x 2"	20	15880	1,75
Tampão PP roscar ½"	350	11737	0,55
Tampão PP roscar ¾"	200	11738	0,45
Tampão PP roscar 1"	130	11739	0,60
Tampão PP roscar 1¼"	70	15881	0,80
Tampão PP roscar 1½"	50	15882	0,95
Tampão PP roscar 2"	30	15883	1,35

L. Desc. V

TOMADAS EM CARGA - CLAMP SADDLES

PP. 53. CS

G6 | PPC 042


TOMADAS EM CARGA SIMPLES
CLAMP SADDLE

DIÂM.	PN	REF.	EMB.	kg	Q(B)	Q(P)	CÓD.	EUROS
25 x 1/2"	10	11 53 025	C	5,7	100 (1)	3000	05287	1,35
25 x 3/4"	10	11 53 026	C	5,9	100 (1)	3000	06052	1,35
32 x 1/2"	10	11 53 031	C	5,9	60 (1)	3600	05288	1,50
32 x 3/4"	10	11 53 032	C	6,3	60 (1)	3600	05289	1,50
32 x 1"	10	11 53 033 *	C	3,8	30 (1)	1800	20596	1,50
40 x 1/2"	10	11 53 038	C	4,6	40 (1)	2400	05138	1,75
40 x 3/4"	10	11 53 039	C	4,8	40 (1)	2400	05139	1,75
40 x 1"	10	11 53 040	C	5,0	40 (1)	2400	05140	1,75
50 x 1/2"	10	11 53 048	D	10,0	70 (1)	2100	05141	1,85
50 x 3/4"	10	11 53 049	D	10,0	70 (1)	2100	05142	1,85
50 x 1"	10	11 53 050	D	10,4	70 (1)	2100	05143	1,85
50 x 1 1/4"	10	11 53 051	D	10,7	70 (1)	2100	28674	1,85
63 x 1/2"	10	11 53 061	D	12,2	50 (1)	1500	28675	2,85
63 x 3/4"	10	11 53 062	D	12,8	50 (1)	1500	05145	2,85
63 x 1"	10	11 53 063	D	13,0	50 (1)	1500	05146	2,85
63 x 1 1/4"	10	11 53 064	D	10,4	40 (1)	1200	28676	2,85
63 x 1 1/2"	10	11 53 065	D	11,4	40 (1)	1200	05441	2,85
75 x 1/2"	6	11 53 073 *	E	15,6	50 (1)	1500	05438	3,60
75 x 3/4"	6	11 53 074 *	E	16,1	50 (1)	1500	05439	3,60
75 x 1"	6	11 53 075 *	E	16,3	50 (1)	1500	05148	4,00
75 x 1 1/4"	6	11 53 076 *	E	16,5	50 (1)	1500	28677	3,60
75 x 1 1/2"	6	11 53 077 *	E	16,6	50 (1)	1500	05150	3,60
90 x 1/2"	6	11 53 088 *	E	15,1	40 (1)	1200	05440	4,60
90 x 3/4"	6	11 53 089 *	E	14,8	40 (1)	1200	06011	4,60
90 x 1"	6	11 53 090 *	E	15,2	40 (1)	1200	05152	4,60
90 x 1 1/4"	6	11 53 091 *	E	14,8	40 (1)	1200	05153	4,60
90 x 1 1/2"	6	11 53 092 *	E	14,9	40 (1)	1200	05154	4,60
110 x 1"	6	11 53 107 *	E	19,2	40 (1)	1200	06013	7,00
110 x 1 1/2"	6	11 53 109 *	E	19,4	40 (1)	1200	06015	4,70
110 x 2"	6	11 53 110 *	E	20,2	40 (1)	1200	06016	4,70
125 x 1"	6	11 53 122 *	E	17,0	35 (1)	1050	06018	4,70
125 x 1 1/2"	6	11 53 124 *	E	17,9	35 (1)	1050	06020	7,00
125 x 2"	6	11 53 125 *	E	17,7	35 (1)	1050	06021	7,00
140 x 1"	6	11 53 136 *	E	21,7	25	750	18785	7,00
140 x 1 1/2"	6	11 53 138 *	E	21,6	25	750	18786	16,00
140 x 2"	6	11 53 139 *	E	23,2	25	750	18787	16,00
140 x 3"	6	11 53 140 *	E	18,6	20	600	18788	16,00
160 x 1"	6	11 53 156 *	E	18,5	20	600	18789	16,00
160 x 1 1/2"	6	11 53 158 *	E	19,0	20	600	18790	20,00
160 x 2"	6	11 53 159 *	E	18,7	20	600	18791	20,00
160 x 3"	6	11 53 160 *	E	14,9	15	450	18792	20,00
200 x 1 1/4"	6	11 53 196 *	E	21,5	10	300	18793	20,00
200 x 1 1/2"	6	11 53 197 *	E	22,6	10	300	18794	62,00
200 x 2"	6	11 53 198 *	E	17,5	8	240	18795	62,00
200 x 3"	6	11 53 199 *	E	17,8	8	240	18796	62,00
200 x 4"	6	11 53 200 *	E	17,9	8	240	18797	62,00
225 x 1 1/4"	6	11 53 221 *	E	14,2	6	180	18798	62,00
225 x 1 1/2"	6	11 53 222 *	E	14,2	6	180	18799	72,00
225 x 2"	6	11 53 223 *	E	14,4	6	180	18800	72,00
225 x 3"	6	11 53 224 *	E	14,6	6	180	18801	72,00
225 x 4"	6	11 53 225 *	E	14,6	6	180	18802	72,00
250 x 1 1/4"	6	11 53 246 *	E	12,1	4	120	18803	72,00
250 x 1 1/2"	6	11 53 247 *	E	12,1	4	120	18804	85,00
250 x 2"	6	11 53 248 *	E	12,1	4	120	18805	85,00
250 x 3"	6	11 53 249 *	E	12,2	4	120	18807	85,00
250 x 4"	6	11 53 250 *	E	12,3	4	120	18806	85,00
315 x 1 1/4"	6	11 53 311 *	E	13,3	3	90	18808	85,00
315 x 1 1/2"	6	11 53 312 *	E	13,3	3	90	18809	103,00
315 x 2"	6	11 53 313 *	E	13,4	3	90	18810	103,00
315 x 3"	6	11 53 314 *	E	13,4	3	90	18811	103,00
315 x 4"	6	11 53 315 *	E	13,6	3	90	18812	103,00

L. Desc. V

TOMADAS EM CARGA - CLAMP SADDLES

PP. 54. CS

G6 | PPC 042


TOMADA EM CARGA REFORÇADA
REINFORCED CLAMP SADDLE

DIÂM.	PN	REF.	EMB.	kg	Q(B)	Q(P)	CÓD.	EUROS
25 x ½"	10	11 54 025	D	6,0	100 (1)	3000	11435	2,25
25 x ¾"	10	11 54 026	C	6,7	100 (1)	3000	02379	2,25
32 x ½"	10	11 54 031	C	6,3	60 (1)	3600	11436	2,55
32 x ¾"	10	11 54 032	C	6,4	60 (1)	3600	11437	2,55
32 x 1"	10	11 54 033 *	C	4,6	30 (1)	1800	02380	2,65
40 x ½"	10	11 54 038	C	4,7	40 (1)	2400	11438	2,70
40 x ¾"	10	11 54 039	C	5,0	40 (1)	2400	11439	2,70
40 x 1"	10	11 54 040	C	5,5	40 (1)	2400	02381	2,70
50 x ½"	10	11 54 048	D	10,0	70 (1)	2100	11440	2,85
50 x ¾"	10	11 54 049	D	10,6	70 (1)	2100	11441	2,85
50 x 1"	10	11 54 050	D	10,9	70 (1)	2100	02382	2,85
50 x 1¼"	10	11 54 051	D	11,3	70 (1)	2100	28678	2,85
63 x ½"	10	11 54 061	D	12,3	50 (1)	1500	28679	3,70
63 x ¾"	10	11 54 062	D	13,2	50 (1)	1500	11442	3,70
63 x 1"	10	11 54 063	D	13,6	50 (1)	1500	02383	3,70
63 x 1¼"	10	11 54 064	D	10,6	40 (1)	1200	28680	3,70
63 x 1½"	10	11 54 065	D	11,8	40 (1)	1200	11443	3,70
75 x ½"	10	11 54 073 *	E	16,1	50 (1)	1500	11444	4,90
75 x ¾"	10	11 54 074 *	E	16,7	50 (1)	1500	11445	4,90
75 x 1"	10	11 54 075 *	E	17,0	50 (1)	1500	02384	4,90
75 x 1¼"	10	11 54 076 *	E	17,3	50 (1)	1500	28681	4,90
75 x 1½"	10	11 54 077 *	E	17,5	50 (1)	1500	11446	4,90
90 x ½"	10	11 54 088 *	E	15,5	40 (1)	1200	11447	7,00
90 x ¾"	10	11 54 089 *	E	15,3	40 (1)	1200	11448	7,00
90 x 1"	10	11 54 090 *	E	15,7	40 (1)	1200	02385	7,00
90 x 1¼"	10	11 54 091 *	E	15,5	40 (1)	1200	11449	7,00
90 x 1½"	10	11 54 092 *	E	15,6	40 (1)	1200	11450	7,00
110 x 1"	10	11 54 107 *	E	19,8	40 (1)	1200	02386	8,00
110 x 1½"	10	11 54 109 *	E	20,1	40 (1)	1200	11451	7,00
110 x 2"	10	11 54 110 *	E	21,4	40 (1)	1200	11452	7,00
125 x 1"	10	11 54 122 *	E	17,4	35 (1)	1050	11453	9,00
125 x 1½"	10	11 54 124 *	E	18,5	35 (1)	1050	11454	9,00
125 x 2"	10	11 54 125 *	E	18,7	35 (1)	1050	11455	9,00
140 x 1"	10	11 54 136 *	E	23,8	25	750	06022	18,00
140 x 1½"	10	11 54 138 *	E	23,7	25	750	06024	17,00
140 x 2"	10	11 54 139 *	E	27,2	25	750	06025	17,00
140 x 3"	10	11 54 140 *	E	21,8	20	600	06026	21,00
160 x 1"	10	11 54 156 *	E	18,8	20	600	06027	21,00
160 x 1½"	10	11 54 158 *	E	19,3	20	600	06029	21,00
160 x 2"	10	11 54 159 *	E	19,3	20	600	06030	21,00
160 x 3"	10	11 54 160 *	E	15,5	15	450	06031	27,00
200 x 1¼"	10	11 54 196 *	E	21,7	10	300	06032	73,00
200 x 1½"	10	11 54 197 *	E	22,8	10	300	06033	73,00
200 x 2"	10	11 54 198 *	E	17,8	8	240	06034	73,00
200 x 3"	10	11 54 199 *	E	18,2	8	240	06035	73,00
200 x 4"	10	11 54 200 *	E	23,8	8	240	06036	73,00
225 x 1¼"	10	11 54 221 *	E	17,7	6	180	06037	86,00
225 x 1½"	10	11 54 222 *	E	14,3	6	180	06038	86,00
225 x 2"	10	11 54 223 *	E	14,6	6	180	06039	86,00
225 x 3"	10	11 54 224 *	E	14,9	6	180	06040	91,00
225 x 4"	10	11 54 225 *	E	14,9	6	180	06041	91,00
250 x 1¼"	10	11 54 246 *	E	12,2	4	120	06042	103,00
250 x 1½"	10	11 54 247 *	E	12,2	4	120	06043	103,00
250 x 2"	10	11 54 248 *	E	12,4	4	120	06044	103,00
250 x 3"	10	11 54 249 *	E	12,4	4	120	06046	105,00
250 x 4"	10	11 54 250 *	E	12,5	4	120	06045	105,00
315 x 1¼"	10	11 54 311 *	E	13,3	3	90	06047	127,00
315 x 1½"	10	11 54 312 *	E	13,3	3	90	06048	127,00
315 x 2"	10	11 54 313 *	E	13,5	3	90	06049	127,00
315 x 3"	10	11 54 314 *	E	13,6	3	90	06050	131,00
315 x 4"	10	11 54 315 *	E	13,8	3	90	06051	131,00

L. Desc. V

 # Com junta tórica.
 With o-ring.

 Existe também a opção com parafusos em inox (disponível sob pedido).
 Available on order (also with inox. bolts).

ABRAÇADEIRAS - PIPE CLIPS

PP. 20. OP

G4 | OPP 041


ABRAÇADEIRA PARA TUBO

OPEN PIPE CLIP

DIÂM.	PN	REF.	EMB.	kg	Q(B)	Q(P)	CÓD.	EUROS
20		11 20 020	B	2,2	500	60000	02132	0,85
25		11 20 025	B	2,1	350	42000	02133	0,85
32		11 20 032	B	2,2	225	27000	02134	0,95
40		11 20 040	B	2,1	150	18000	02135	1,25
50		11 20 050	C	4,6	150	9000	02136	1,35
63		11 20 063	C	3,5	100	6000	02137	1,60
75		11 20 075	C	4,9	80	4800	02138	2,20
90		11 20 090	C	5,2	50	3000	02139	2,45
110		11 20 110	C	4,2	35	2100	08908	4,50
125		11 20 125	C	4,4	30	1800	08909	6,00
140		11 20 140	C	3,6	15	900	10955	6,00
160		11 20 160	C	4,0	15	900	08910	7,00
200		11 20 200	C	3,8	10	600	08911	9,00
225		11 20 225	C	2,8	4	240	10957	15,00

L. Desc. U

PP. 20. CL

G4 | OPP 041


ABRAÇADEIRA COM FECHO

CLOSED PIPE CLIP

DIÂM.	PN	REF.	EMB.	kg	Q(B)	Q(P)	CÓD.	EUROS
50		11 20 450	C	2,8	100	6000	02140	1,80
63		11 20 463	C	2,2	50	3000	02141	1,85
75		11 20 475	C	2,9	40	2400	02142	2,45
90		11 20 490	C	3,1	25	1500	02143	2,85
110		11 20 510	C	4,1	30	1800	08916	8,00
125		11 20 525	C	4,2	25	1500	08917	9,00
140		11 20 540	C	4,1	15	900	10956	9,00
160		11 20 560	C	3,2	10	600	08918	10,00
200		11 20 599	C	3,6	8	480	08919	13,00
225		11 20 425	C	3,1	4	240	10958	19,00

L. Desc. U

PP. 20. CP

G4 | OPP 041


FECHO DE ABRAÇADEIRA

BRIDLE CLAMP

DIÂM.	PN	REF.	EMB.	kg	Q(B)	Q(P)	CÓD.	EUROS
50		11 20 650	C	2,0	10	-	02144	0,60
63		11 20 663	C	2,2	10	-	02145	0,60
75		11 20 675	-	1,0	6	-	02146	0,60
90		11 20 690	C	2,5	6	-	02147	0,70
110		11 20 710	-	0,7	6	-	08912	3,10
125		11 20 725	D	4,6	6	-	08913	3,40
140		11 20 740	D	4,5	4	-	11300	3,50
160		11 20 760	D	2,0	4	-	08914	3,60
200		11 20 799	-	-	2	-	08915	4,30
225		11 20 625	D	2,5	20	600	11301	4,60

L. Desc. U

SOBRESSELENTES SPARE PARTS



Technical Catalogue

Catalogue technique

Catálogo técnico

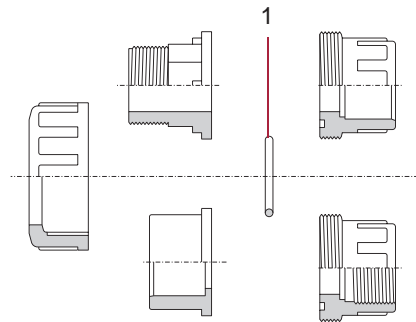
Catálogo técnico

MC-C / PP / PE

JUNÇÕES 3 PEÇAS - UNIONS

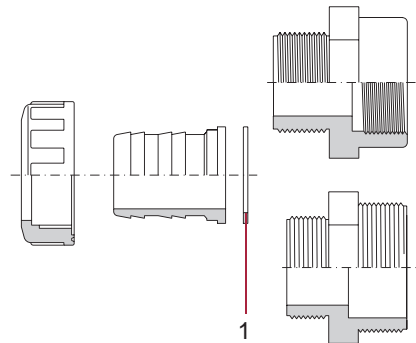
L.D. - R02

JUNTA JUNÇÃO 3 PEÇAS - UNION O-RING					
CÓDIGO	DENOMINAÇÃO	DESCRIPTION	Fig.	Q	EUROS
723 R 0155026	Junta D16 - 3/4"	O-Ring D16 - 3/4"	1	10	0,20 €
723 R 0202035	Junta D20 - 1/2"	O-Ring D20 - 1/2"	1	10	0,60 €
723 R 0282035	Junta D25 - 3/4"	O-Ring D25 - 3/4"	1	10	0,60 €
723 R 0329035	Junta D32 - 1"	O-Ring D32 - 1"	1	10	0,85 €
723 R 0407053	Junta D40 - 1 1/4"	O-Ring D40 - 1 1/4"	1	10	1,00 €
723 R 0470053	Junta D50 - 1 1/2"	O-Ring D50 - 1 1/2"	4	1	1,15 €
723 R 0597053	Junta D63 - 2"	O-Ring D63 - 2"	1	5	1,25 €
723 R 0756053	Junta D75 - 2 1/2"	O-Ring D75 - 2 1/2"	1	5	3,45 €
723 R 0914053	Junta D90 - 3"	O-Ring D90 - 3"	1	2	3,90 €
723 R 1168070	Junta D110 - 4"	O-Ring D110 - 4"	1	1	3,30 €



L.D. - R02

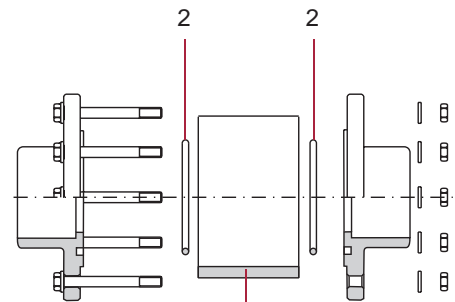
JUNTA CONJUNTO ESIPIGA - SPIGOT AND NUT UNION O-RING					
CÓDIGO	DENOMINAÇÃO	DESCRIPTION	Fig.	Q	EUROS
02401 R 0134	Junta plana D16 - 3/4"	Flat gasket D16 - 3/4"	1	10	0,25 €
02401 R 0134	Junta plana D18 - 1/2"	Flat gasket D18 - 1/2"	1	10	0,25 €
02401 R 0134	Junta plana D20 - 1/2"	Flat gasket D20 - 1/2"	1	10	0,25 €
02402 R 0134	Junta plana D25 - 3/4"	Flat gasket D25 - 3/4"	1	10	0,40 €
02403 R 0134	Junta plana D32 - 1"	Flat gasket D32 - 1"	1	10	0,50 €
02404 R 0134	Junta plana D40 - 1 1/4"	Flat gasket D40 - 1 1/4"	1	10	0,60 €
02405 R 0134	Junta plana D50 - 1 1/2"	Flat gasket D50 - 1 1/2"	1	5	1,60 €
02405 R 0134	Junta plana D50 - 1 1/2" (D38)	Flat gasket D50 - 1 1/2" (D38)	1	5	1,60 €
02407 R 0134	Junta plana D63 - 2"	Flat gasket D63 - 2"	1	5	1,00 €



VISORES DE LÍQUIDOS - SIGHT GLASSES

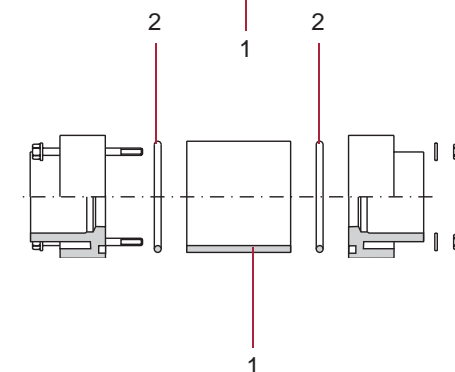
L.D. - R02

VISOR - SIGHT					
CÓDIGO	DENOMINAÇÃO	DESCRIPTION	Fig.	Q	EUROS
02387 R 0100	Visor D50	Sight D50	1	1	10,00 €
02388 R 0100	Visor D63	Sight D63	1	1	11,00 €
02389 R 0100	Visor D75	Sight D75	1	1	13,00 €
02390 R 0100	Visor D90	Sight D90	1	1	17,00 €
02391 R 0100	Visor D110	Sight D110	1	1	19,00 €
02392 R 0100	Visor D125	EPDM handle o-ring D90-D110	4	1	23,00 €
02393 R 0100	Visor D140	Sight D140	1	1	32,00 €
02394 R 0100	Visor D160	Sight D160	1	1	35,00 €
02395 R 0100	Visor D200	Sight D200	1	1	48,00 €
02396 R 0100	Visor D225	Sight D225	1	1	54,00 €



L.D. - R02

JUNTA VISOR EPDM - SIGHT O-RING EPDM					
CÓDIGO	DENOMINAÇÃO	DESCRIPTION	Fig.	Q	EUROS
02575 R 0135	Junta visor EPDM D50	Sight O-Ring EPDM D50	2	8	1,05 €
02576 R 0135	Junta visor EPDM D63	Sight O-Ring EPDM D63	2	8	1,45 €
723 R 0798053	Junta visor EPDM D75	Sight O-Ring EPDM D75	2	5	0,90 €
723 R 1000053	Junta visor EPDM D90	Sight O-Ring EPDM D90	2	2	1,05 €
723 R 1207053	Junta visor EPDM D110	Sight O-Ring EPDM D110	2	2	1,60 €
723 R 1397053	Junta visor EPDM D125	Sight O-Ring EPDM D125	2	2	2,25 €
723 R 1550053	Junta visor EPDM D140	Sight O-Ring EPDM D140	2	2	2,25 €
723 R 1708053	Junta visor EPDM D160	Sight O-Ring EPDM D160	2	2	2,80 €
723 R 2153053	Junta visor EPDM D200	Sight O-Ring EPDM D200	2	2	4,65 €
723 R 2380060	Junta visor EPDM D225	Sight O-Ring EPDM D225	2	2	7,00 €



ACESSÓRIOS COLETORES - MANIFOLD FITTINGS

L.D. - R02

JUNTA COLETOR - MANIFOLD O-RING					
CÓDIGO	DENOMINAÇÃO	DESCRIPTION	Fig.	Q	EUROS
723 R 0234035	Junta 1" EPDM	O-Ring 1" EPDM	1	-	0,30 €
723 R 0258035	Junta 1" EPDM	O-Ring 1" EPDM	1	-	0,35 €
723 R 0329035	Junta 1" EPDM	O-Ring 1" EPDM	1	-	0,85 €
41873 R 0118	Junta plana 1" NBR	Flat gasket 1" NBR	1	-	0,40 €

VÁLVULAS DE ESFERA EM PVC-U SÉRIE [STD] - PVC-U BALL VALVES [STD] SÉRIES

L.D. - R02

D16 - 3/8" / D20 - 1/2"					
CÓDIGO	DENOMINAÇÃO	DESCRIPTION	Fig.	Q	EUROS
36501 R 0124	Conjunto manípulo standard	Standard handle assembly	4	5	1,85 €
36501 R 0104	Porca	Union nut	3	10	1,80 €
36500 R 0105	União D16	16 mm connection	5	10	1,00 €
36501 R 0105	União D20	20 mm connection	5	10	1,00 €
36510 R 0105	União 3/8" BSP	3/8" connection BSP	5	10	1,65 €
36511 R 0102	União 1/2"	Union 1/2" BSP	4	1	
723 R 0202035	Junta União EPDM	Union O-Ring EPDM	10	10	0,60 €
36501 R 0102	Esfera	Ball	2	5	2,15 €
36501 R 0135	Conjunto juntas EPDM/PE	O-Ring kit EPDM/PE	6-7-8-9-10	1	6,00 €
36501 R 0121	Eixo + Juntas EPDM	Shaft + EPDM O-Rings	1-7	5	1,55 €

L.D. - R02

D25 - 3/4"					
CÓDIGO	DENOMINAÇÃO	DESCRIPTION	Fig.	Q	EUROS
36502 R 0124	Conjunto manípulo standard	Standard handle assembly	4	5	2,05 €
36502 R 0104	Porca	Union nut	3	10	1,90 €
36502 R 0105	União D25	25 mm connection	5	10	1,15 €
36512 R 0105	União 3/4" BSP	3/4" connection BSP	5	10	1,80 €
723 R 0282035	Junta União EPDM	Union O-Ring EPDM	10	10	0,60 €
36502 R 0102	Esfera	Ball	2	5	2,35 €
36502 R 0135	Conjunto juntas EPDM/PE	O-Ring kit EPDM/PE	6-7-8-9-10	1	7,00 €
36502 R 0121	Eixo + Juntas EPDM	Shaft + EPDM O-Rings	1-7	5	1,55 €

D32 - 1"					
CÓDIGO	DENOMINAÇÃO	DESCRIPTION	Fig.	Q	EUROS
36503 R 0124	Conjunto manípulo standard	Standard handle assembly	4	5	2,65 €
36503 R 0104	Porca	Union nut	3	10	2,55 €
36503 R 0105	União D32	32 mm connection	5	10	1,50 €
36513 R 0105	União 1" BSP	1" connection BSP	5	10	2,55 €
723 R 0329035	Junta União EPDM	Union O-Ring EPDM	10	10	0,85 €
36503 R 0102	Esfera	Ball	2	5	3,05 €
36503 R 0135	Conjunto juntas EPDM/PE	O-Ring kit EPDM/PE	6-7-8-9-10	1	8,00 €
36503 R 0121	Eixo + Juntas EPDM	Shaft + EPDM O-Rings	1-7	5	1,85 €

D40 - 1 1/4"					
CÓDIGO	DENOMINAÇÃO	DESCRIPTION	Fig.	Q	EUROS
36504 R 0124	Conjunto manípulo standard	Standard handle assembly	4	5	3,30 €
36504 R 0104	Porca	Union nut	3	10	2,65 €
36504 R 0105	União D40	40 mm connection	5	10	1,70 €
36514 R 0105	União 1 1/4" BSP	1 1/4" connection BSP	5	10	2,80 €
723 R 0407053	Junta União EPDM	Union O-Ring EPDM	10	10	1,00 €
36504 R 0102	Esfera	Ball	2	5	3,60 €
36504 R 0135	Conjunto juntas EPDM/PE	O-Ring kit EPDM/PE	6-7-8-9-10	1	9,00 €
36504 R 0121	Eixo + Juntas EPDM	Shaft + EPDM O-Rings	1-7	5	2,20 €

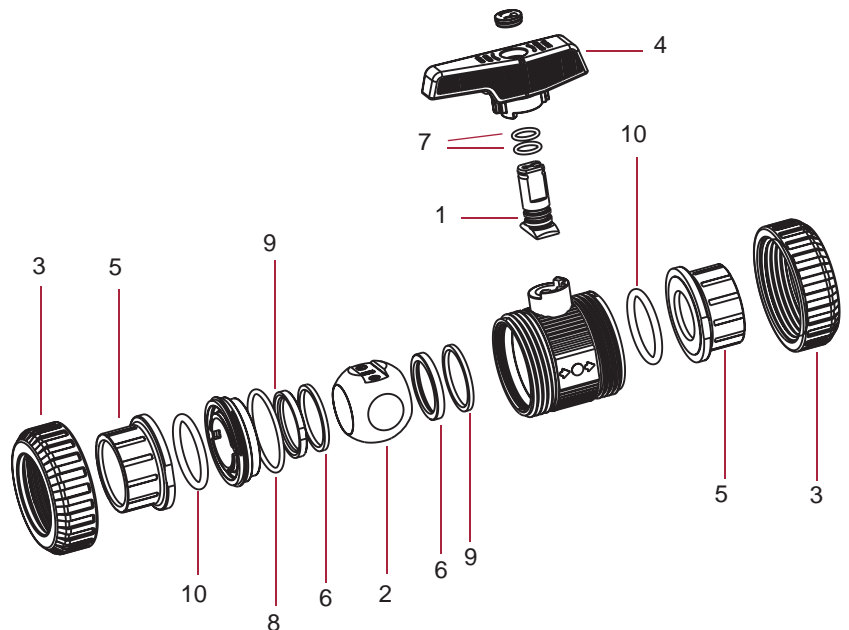
D50 - 1 1/2"					
CÓDIGO	DENOMINAÇÃO	DESCRIPTION	Fig.	Q	EUROS
36505 R 0124	Conjunto manípulo standard	Standard handle assembly	4	4	4,00 €
36505 R 0104	Porca	Union nut	3	8	3,80 €
36505 R 0105	União D50	50 mm connection	5	8	2,40 €
36515 R 0105	União 1 1/2" BSP	1 1/2" connection BSP	5	8	3,95 €
723 R 0470053	Junta União EPDM	Union O-Ring EPDM	10	8	1,15 €
36505 R 0102	Esfera	Ball	2	4	4,75 €
36505 R 0135	Conjunto juntas EPDM/PE	O-Ring kit EPDM/PE	6-7-8-9-10	1	9,00 €
36505 R 0121	Eixo + Juntas EPDM	Shaft + EPDM O-Rings	1-7	4	2,65 €

D63 - 2"					
CÓDIGO	DENOMINAÇÃO	DESCRIPTION	Fig.	Q	EUROS
36506 R 0124	Conjunto manípulo standard	Standard handle assembly	4	4	4,20 €
36506 R 0104	Porca	Union nut	3	8	7,00 €
36506 R 0105	União D63	63 mm connection	5	8	4,20 €
36516 R 0105	União 2" BSP	2" connection BSP	5	8	7,00 €
723 R 0597053	Junta União EPDM	Union O-Ring EPDM	10	8	1,25 €
36506 R 0102	Esfera	Ball	2	4	8,00 €
36506 R 0135	Conjunto juntas EPDM/PE	O-Ring kit EPDM/PE	6-7-8-9-10	1	9,00 €
36506 R 0121	Eixo + Juntas EPDM	Shaft + EPDM O-Rings	1-7	4	2,95 €

D75 - 2 1/2"					
CÓDIGO	DENOMINAÇÃO	DESCRIPTION	Fig.	Q	EUROS
36507 R 0124	Conjunto manípulo standard	Standard handle assembly	4	2	12,00 €
36507 R 0104	Porca	Union nut	3	4	15,00 €
36507 R 0105	União D75	75 mm connection	5	4	10,00 €
36517 R 0105	União 2 1/2" BSP	2 1/2" connection BSP	5	4	14,00 €
723 R 0756053	Junta União EPDM	Union O-Ring EPDM	10	4	3,45 €
36507 R 0102	Esfera	Ball	2	2	21,00 €
36507 R 0135	Conjunto juntas EPDM/PE	O-Ring kit EPDM/PE	6-7-8-9-10	1	15,00 €
36507 R 0121	Eixo + Juntas EPDM	Shaft + EPDM O-Rings	1-7	2	10,00 €

D90 - 3"					
CÓDIGO	DENOMINAÇÃO	DESCRIPTION	Fig.	Q	EUROS
36508 R 0124	Conjunto manípulo standard	Standard handle assembly	4	2	15,00 €
36508 R 0104	Porca	Union nut	3	4	19,00 €
36508 R 0105	União D90	90 mm connection	5	4	17,00 €
36518 R 0105	União 3" BSP	3" connection BSP	5	4	20,00 €
723 R 0914053	Junta União EPDM	Union O-Ring EPDM	10	4	3,90 €
36508 R 0102	Esfera	Ball	2	2	28,00 €
36508 R 0135	Conjunto juntas EPDM/PE	O-Ring kit EPDM/PE	6-7-8-9-10	1	18,00 €
36508 R 0121	Eixo + Juntas EPDM	Shaft + EPDM O-Rings	1-7	2	11,00 €

D110 - 4"					
CÓDIGO	DENOMINAÇÃO	DESCRIPTION	Fig.	Q	EUROS
36509 R 0124	Conjunto manípulo	Handle assembly	4	1	17,00 €
36509 R 0104	Porca	Union nut	3	2	43,00 €
36509 R 0105	União D110	110 mm connection	5	2	22,00 €
36519 R 0105	União 4" BSP	4" connection BSP	5	2	30,00 €
723 R 1092057	Junta União EPDM	Union O-Ring EPDM	10	2	6,00 €
22797 R 0102	Esfera	Ball	2	1	39,00 €
36509 R 0135	Conjunto juntas EPDM/PE	O-Ring kit EPDM/PE	6-7-8-9-10	1	21,00 €
22797 R 0121	Eixo + Juntas EPDM	Shaft + EPDM O-Rings	1-7	1	15,00 €
22799 R 0108	Chave de regulação	Adjusting tool	11	1	22,00 €



VÁLVULAS DE ESFERA SÉRIE [IND] - BALL VALVES [IND] SÉRIES

L.D. - R02

D16 - 3/8" / D20 - 1/2"					
CÓDIGO	DENOMINAÇÃO	DESCRIPTION	Fig.	Q	EUROS
36501 R 0124	Conjunto manipulo	Handle assembly	4	5	1,85 €
36501 R 0104	Porca	Union nut	3	10	1,80 €
36500 R 0105	União D16	16 mm connection	5	10	1,00 €
36501 R 0105	União D20	20 mm connection	5	10	1,00 €
36510 R 0105	União 3/8" BSP	3/8" connection BSP	5	10	1,65 €
740 R 0202035	Junta união EPDM Perox.	Union O-Ring Perox. EPDM	10	10	1,15 €
36511 R 0105	União 1/2" BSP	Union 1/2" BSP	4	1	
714 R 0202035	Junta união FPM	Union O-Ring FPM	10	10	3,05 €
36501 R 0102	Esfera	Ball	2	5	2,15 €
36123 R 0135	Conjunto juntas EPDM Perox./PTFE	O-Ring kit Perox. EPDM/PTFE	6-7-8-9-10	1	11,00 €
36143 R 0135	Conjunto juntas FPM/PTFE	O-Ring kit FPM/PTFE	6-7-8-9-10	1	17,00 €
36123 R 0121	Eixo + Juntas EPDM Perox.	Shaft + Perox. EPDM O-Rings	1-7	5	2,50 €

D32 - 1"					
CÓDIGO	DENOMINAÇÃO	DESCRIPTION	Fig.	Q	EUROS
36501 R 0124	Conjunto manipulo	Handle assembly	4	5	2,65 €
36503 R 0104	Porca	Union nut	3	10	2,55 €
36503 R 0105	União D32	32 mm connection	5	10	1,50 €
36513 R 0105	União 1" BSP	1" connection BSP	5	10	2,55 €
740 R 0329035	Junta união EPDM Perox.	Union O-Ring Perox. EPDM	10	10	2,10 €
714 R 0329035	Junta união FPM	Union O-Ring FPM	10	10	3,65 €
36503 R 0102	Esfera	Ball	2	5	3,05 €
36125 R 0135	Conjunto juntas EPDM Perox./PTFE	O-Ring kit Perox. EPDM/PTFE	6-7-8-9-10	1	16,00 €
36145 R 0135	Conjunto juntas FPM/PTFE	O-Ring kit FPM/PTFE	6-7-8-9-10	1	19,00 €
36125 R 0121	Eixo + Juntas EPDM Perox.	Shaft + Perox. EPDM O-Rings	1-7	5	2,65 €

D50 - 1 1/2"					
CÓDIGO	DENOMINAÇÃO	DESCRIPTION	Fig.	Q	EUROS
36501 R 0124	Conjunto manipulo	Handle assembly	4	4	4,00 €
36505 R 0104	Porca	Union nut	3	8	3,80 €
36505 R 0105	União D50	50 mm connection	5	8	2,40 €
36515 R 0105	União 1 1/2" BSP	1 1/2" connection BSP	5	8	3,95 €
740 R 0470053	Junta união EPDM Perox.	Union O-Ring Perox. EPDM	10	8	3,25 €
714 R 0470053	Junta união FPM	Union O-Ring FPM	10	8	14,00 €
36505 R 0102	Esfera	Ball	2	4	4,75 €
36127 R 0135	Conjunto juntas EPDM Perox./PTFE	O-Ring kit Perox. EPDM/PTFE	6-7-8-9-10	1	25,00 €
36147 R 0135	Conjunto juntas FPM/PTFE	O-Ring kit FPM/PTFE	6-7-8-9-10	1	35,00 €
36127 R 0121	Eixo + Juntas EPDM Perox.	Shaft + Perox. EPDM O-Rings	1-7	4	3,95 €

D75 - 2 1/2"					
CÓDIGO	DENOMINAÇÃO	DESCRIPTION	Fig.	Q	EUROS
36507 R 0124	Conjunto manipulo	Handle assembly	4	2	12,00 €
36507 R 0104	Porca	Union nut	3	4	15,00 €
36507 R 0105	União D75	75 mm connection	5	4	10,00 €
36517 R 0105	União 2 1/2" BSP	2 1/2" connection BSP	5	4	14,00 €
740 R 0756053	Junta união EPDM Perox.	Union O-Ring Perox. EPDM	10	4	4,65 €
714 R 0756053	Junta união FPM	Union O-Ring FPM	10	4	15,00 €
36507 R 0102	Esfera	Ball	2	2	21,00 €
36129 R 0135	Conjunto juntas EPDM Perox./PTFE	O-Ring kit Perox. EPDM/PTFE	6-7-8-9-10	1	39,00 €
36149 R 0135	Conjunto juntas FPM/PTFE	O-Ring kit FPM/PTFE	6-7-8-9-10	1	68,00 €
36129 R 0121	Eixo + Juntas EPDM Perox.	Shaft + Perox. EPDM O-Rings	1-7	2	11,00 €

D110 - 4"					
CÓDIGO	DENOMINAÇÃO	DESCRIPTION	Fig.	Q	EUROS
36509 R 0124	Conjunto manipulo	Handle assembly	4	1	17,00 €
36509 R 0104	Porca	Union nut	3	2	43,00 €
36509 R 0105	União D110	110 mm connection	5	2	22,00 €
36519 R 0105	União 4" BSP	4" connection BSP	5	2	30,00 €
740 R 1092057	Junta união EPDM Perox.	Union O-Ring Perox. EPDM	10	2	9,00 €
714 R 1092057	Junta união FPM	Union O-Ring FPM	10	2	19,00 €
22797 R 0102	Esfera	Ball	2	1	39,00 €
36131 R 0135	Conjunto juntas EPDM Perox./PTFE	O-Ring kit Perox. EPDM/PTFE	6-7-8-9-10	1	62,00 €
36151 R 0135	Conjunto juntas FPM/PTFE	O-Ring kit FPM/PTFE	6-7-8-9-10	1	128,00 €
36131 R 0121	Eixo + Juntas EPDM Perox.	Shaft + Perox. EPDM O-Rings	1-7	1	14,00 €
22799 R 0108	Chave de regulação	Adjusting tool	11	1	22,00 €

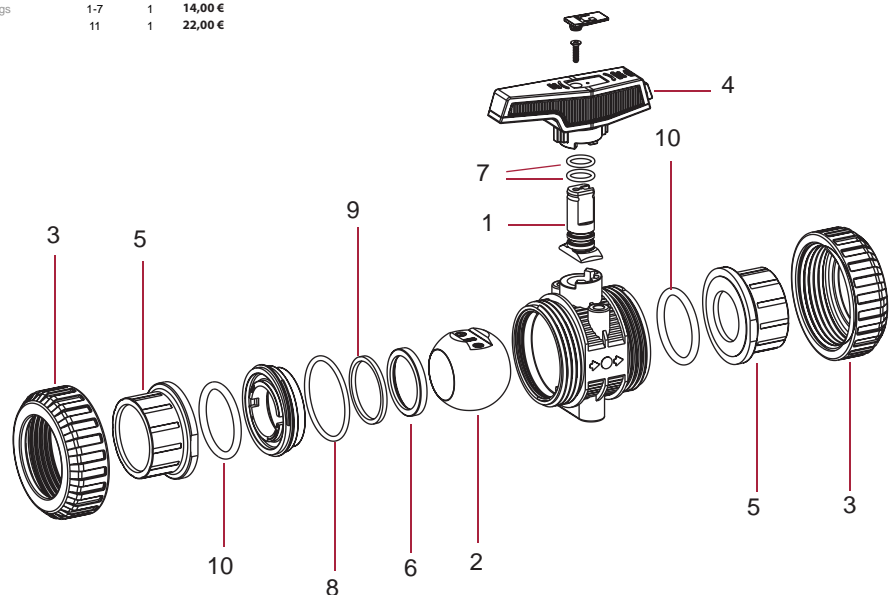
L.D. - R02

D25 - 3/4"					
CÓDIGO	DENOMINAÇÃO	DESCRIPTION	Fig.	Q	EUROS
36502 R 0124	Conjunto manipulo	Handle assembly	4	5	2,05 €
36502 R 0104	Porca	Union nut	3	10	1,90 €
36502 R 0105	União D25	25 mm connection	5	10	1,15 €
36512 R 0105	União 3/4" BSP	3/4" connection BSP	5	10	1,80 €
740 R 0282035	Junta união EPDM Perox.	Union O-Ring Perox. EPDM	10	10	1,40 €
714 R 0282035	Junta união FPM	Union O-Ring FPM	10	10	4,80 €
36502 R 0102	Esfera	Ball	2	5	2,35 €
36124 R 0135	Conjunto juntas EPDM Perox./PTFE	O-Ring kit Perox. EPDM/PTFE	6-7-8-9-10	1	13,00 €
36144 R 0135	Conjunto juntas FPM/PTFE	O-Ring kit FPM/PTFE	6-7-8-9-10	1	21,00 €
36124 R 0121	Eixo + Juntas EPDM Perox.	Shaft + Perox. EPDM O-Rings	1-7	5	2,50 €

D40 - 1 1/4"					
CÓDIGO	DENOMINAÇÃO	DESCRIPTION	Fig.	Q	EUROS
36504 R 0124	Conjunto manipulo	Handle assembly	4	5	3,30 €
36504 R 0104	Porca	Union nut	3	10	2,65 €
36504 R 0105	União D40	40 mm connection	5	10	1,70 €
36514 R 0105	União 1 1/4" BSP	1 1/4" connection BSP	5	10	2,80 €
740 R 0407053	Junta união EPDM Perox.	Union O-Ring Perox. EPDM	10	10	2,85 €
714 R 0407053	Junta união FPM	Union O-Ring FPM	10	10	8,00 €
36504 R 0102	Esfera	Ball	2	5	3,60 €
36126 R 0135	Conjunto juntas EPDM Perox./PTFE	O-Ring kit Perox. EPDM/PTFE	6-7-8-9-10	1	20,00 €
36146 R 0135	Conjunto juntas FPM/PTFE	O-Ring kit FPM/PTFE	6-7-8-9-10	1	28,00 €
36126 R 0121	Eixo + Juntas EPDM Perox.	Shaft + Perox. EPDM O-Rings	1-7	5	3,55 €

D63 - 2"					
CÓDIGO	DENOMINAÇÃO	DESCRIPTION	Fig.	Q	EUROS
36506 R 0124	Conjunto manipulo	Handle assembly	4	4	4,20 €
36506 R 0104	Porca	Union nut	3	8	7,00 €
36506 R 0105	União D63	63 mm connection	5	8	4,20 €
36516 R 0105	União 2" BSP	2" connection BSP	5	8	7,00 €
740 R 0597053	Junta união EPDM Perox.	Union O-Ring Perox. EPDM	10	8	3,25 €
714 R 0597053	Junta união FPM	Union O-Ring FPM	10	8	13,00 €
36506 R 0102	Esfera	Ball	2	4	8,00 €
36128 R 0135	Conjunto juntas EPDM Perox./PTFE	O-Ring kit Perox. EPDM/PTFE	6-7-8-9-10	1	30,00 €
36148 R 0135	Conjunto juntas FPM/PTFE	O-Ring kit FPM/PTFE	6-7-8-9-10	1	38,00 €
36128 R 0121	Eixo + Juntas EPDM Perox.	Shaft + Perox. EPDM O-Rings	1-7	4	9,00 €

D90 - 3"					
CÓDIGO	DENOMINAÇÃO	DESCRIPTION	Fig.	Q	EUROS
36508 R 0124	Conjunto manipulo	Handle assembly	4	2	15,00 €
36508 R 0104	Porca	Union nut	3	4	19,00 €
36508 R 0105	União D90	90 mm connection	5	4	17,00 €
36518 R 0105	União 3" BSP	3" connection BSP	5	4	20,00 €
740 R 0892057	Junta união EPDM Perox.	Union O-Ring Perox. EPDM	10	4	7,00 €
714 R 0914053	Junta união FPM	Union O-Ring FPM	10	4	17,00 €
36508 R 0102	Esfera	Ball	2	2	28,00 €
36130 R 0135	Conjunto juntas EPDM Perox./PTFE	O-Ring kit Perox. EPDM/PTFE	6-7-8-9-10	1	50,00 €
36150 R 0135	Conjunto juntas FPM/PTFE	O-Ring kit FPM/PTFE	6-7-8-9-10	1	83,00 €
36130 R 0121	Eixo + Juntas EPDM Perox.	Shaft + Perox. EPDM O-Rings	1-7	2	9,00 €



**VÁLVULAS DE ESFERA EM PVC-U SÉRIE STANDARD E INDUSTRIAL
PVC-U BALL VALVES STANDARD & INDUSTRIAL SÉRIES**

L.D. - R02

D16 - 3/8" / D20 - 1/2" (PN 16)						
CÓDIGO	DENOMINAÇÃO	DESCRIPTION	Fig.	Q	EUROS	
02453 R 0121	Eixo + Juntas EPDM	Shaft + EPDM O-Rings	1+7	5	0,75 €	
02453 R 0102	Esfera	Ball	2	5	1,20 €	
02453 R 0104	Porca	Union nut	3	10	1,15 €	
02453 R 0124	Conjunto manipulou	Handle assembly	4	5	0,95 €	
05352 R 0105	União D16	16 mm connection	5	10	0,65 €	
02453 R 0105	União D20	20 mm connection	4	1	0,65 €	
05353 R 0101	União 3/8" BSP	3/8" connection BSP	5	10	1,00 €	
02462 R 0105	União 1/2" BSP	1/2" connection BSP	5	10	1,00 €	
02453 R 0107	Junta assento Esfera HDPE	Ball seat HDPE	6	10	0,50 €	
02470 R 0115	Junta assento Esfera PTFE	Ball seat PTFE	6	10	1,05 €	
723 R 0093018	Junta Eixo EPDM	Shaft O-Ring EPDM	7	10	0,20 €	
723 R 026026	Junta corpo EPDM (Standard)	Body O-Ring EPDM (Standard)	8	10	0,25 €	
723 R 0238026	Junta corpo EPDM (Industrial)	Body O-Ring EPDM (Industrial)	8	10	0,25 €	
02453 R 0118	Junta amortecimento EPDM	Seat O-Ring EPDM	9	10	0,30 €	
723 R 0202035	Junta união EPDM	Union O-Ring EPDM	10	10	0,60 €	
02453 R 0129	Conjunto juntas EPDM (Standard)	O-Ring kit EPDM (Standard)	7+8+9+10	1	2,10 €	
18435 R 0129	Conjunto juntas EPDM (Industrial)	O-Ring kit EPDM (Industrial)	7+8+9+10	1	2,10 €	
714 R 0093018	Junta Eixo FPM	Shaft O-Ring FPM	7	10	0,60 €	
714 R 0266026	Junta corpo FPM (Standard)	Body O-Ring FPM (Standard)	8	10	1,55 €	
714 R 0238026	Junta corpo FPM (Industrial)	Body O-Ring FPM (Industrial)	8	10	1,55 €	
02486 R 0118	Junta amortecimento FPM	Seat O-Ring FPM	9	10	1,20 €	
714 R 0202035	Junta união FPM	Union O-Ring FPM	10	10	3,05 €	
02486 R 0129	Conjunto juntas FPM (Standard)	O-Ring kit FPM (Standard)	7+8+9+10	1	9,00 €	
18445 R 0129	Conjunto juntas FPM (Industrial)	O-Ring kit FPM (Industrial)	7+8+9+10	1	9,00 €	
18435 R 0108	Chave de regulação	Adjusting tool	11	5	2,10 €	

D32 - 1" (PN 16)						
CÓDIGO	DENOMINAÇÃO	DESCRIPTION	Fig.	Q	EUROS	
02455 R 0121	Eixo + Juntas EPDM	Shaft + EPDM O-Rings	1+7	5	0,80 €	
02455 R 0102	Esfera	Ball	2	5	1,85 €	
02455 R 0104	Porca	Union nut	3	10	1,55 €	
02455 R 0124	Conjunto manipulou	Handle assembly	4	5	1,55 €	
02455 R 0105	União D32	32 mm connection	5	10	1,05 €	
02464 R 0105	União 1" BSP	1" connection BSP	5	10	1,60 €	
02455 R 0107	Junta assento Esfera HDPE	Ball seat HDPE	6	10	0,55 €	
02472 R 0115	Junta assento Esfera PTFE	Ball seat PTFE	6	10	2,00 €	
723 R 0120025	Junta Eixo EPDM	Shaft O-Ring EPDM	7	10	0,20 €	
723 R 0378026	Junta corpo EPDM	Body O-Ring EPDM	8	10	0,75 €	
02455 R 0118	Junta amortecimento EPDM	Seat O-Ring EPDM	9	10	0,50 €	
723 R 0328035	Junta união EPDM	Union O-Ring EPDM	10	10	0,85 €	
02455 R 0129	Conjunto juntas EPDM	O-Ring kit EPDM	7+8+9+10	1	2,10 €	
714 R 0120025	Junta união FPM	Shaft O-Ring FPM	7	10	1,00 €	
714 R 0378026	Junta corpo FPM	Body O-Ring FPM	8	10	1,85 €	
02488 R 0118	Junta amortecimento FPM	Seat O-Ring FPM	9	10	2,00 €	
714 R 0328035	Junta união FPM	Union O-Ring FPM	10	10	3,65 €	
02488 R 0129	Conjunto juntas FPM	O-Ring kit FPM	7+8+9+10	1	11,00 €	
18437 R 0108	Chave de regulação	Adjusting tool	11	5	2,15 €	

D50 - 1 1/2" (PN 16)						
CÓDIGO	DENOMINAÇÃO	DESCRIPTION	Fig.	Q	EUROS	
02457 R 0121	Eixo + Juntas EPDM	Shaft + EPDM O-Rings	1+7	4	1,20 €	
02457 R 0102	Esfera	Ball	2	4	3,45 €	
02457 R 0104	Porca	Union nut	3	8	3,45 €	
02457 R 0124	Conjunto manipulou	Handle assembly	4	4	2,05 €	
02457 R 0105	União D50	50 mm connection	5	8	1,90 €	
02466 R 0105	União 1 1/2" BSP	1 1/2" connection BSP	5	8	2,60 €	
02457 R 0107	Junta assento esfera HDPE	Ball seat HDPE	6	8	0,85 €	
02474 R 0115	Junta assento esfera PTFE	Ball seat PTFE	6	8	4,05 €	
723 R 0155026	Junta Eixo EPDM	Shaft O-Ring EPDM	7	10	0,20 €	
723 R 0619035	Junta corpo EPDM	Body O-Ring EPDM	8	5	0,65 €	
02457 R 0118	Junta amortecimento EPDM	Seat O-Ring EPDM	9	8	0,55 €	
723 R 0470053	Junta união EPDM	Union O-Ring EPDM	10	10	1,15 €	
02457 R 0129	Conjunto juntas EPDM	O-Ring kit EPDM	7+8+9+10	1	3,10 €	
714 R 0155026	Junta Eixo FPM	Shaft O-Ring FPM	7	10	1,25 €	
714 R 0619035	Junta corpo FPM	Body O-Ring FPM	8	5	6,00 €	
02490 R 0118	Junta amortecimento FPM	Seat O-Ring FPM	9	8	2,85 €	
714 R 0470053	Junta união FPM	Union O-Ring FPM	10	10	14,00 €	
02490 R 0129	Conjunto juntas FPM	O-Ring kit FPM	7+8+9+10	1	21,00 €	
18439 R 0108	Chave de regulação	Adjusting tool	11	4	2,75 €	

D75 - 2 1/4" (PN 10)						
CÓDIGO	DENOMINAÇÃO	DESCRIPTION	Fig.	Q	EUROS	
02459 R 0121	Eixo + Juntas EPDM	Shaft + EPDM O-Rings	1+7	2	4,30 €	
02459 R 0102	Esfera	Ball	2	2	11,00 €	
02459 R 0104	Porca	Union nut	3	4	9,00 €	
02459 R 0124	Conjunto manipulou	Handle assembly	4	2	7,00 €	
02459 R 0105	União D75	75 mm connection	5	4	4,55 €	
02468 R 0105	União 2 1/4" BSP	2 1/4" connection BSP	5	4	9,00 €	
02459 R 0107	Junta assento esfera HDPE	Ball seat HDPE	6	4	1,40 €	
02476 R 0115	Junta assento esfera PTFE	Ball seat PTFE	6	4	9,00 €	
723 R 0234035	Junta união EPDM	Shaft O-Ring EPDM	7	10	0,30 €	
723 R 0978053	Junta corpo EPDM	Body O-Ring EPDM	8	2	1,55 €	
02459 R 0118	Junta amortecimento EPDM	Seat O-Ring EPDM	9	4	0,90 €	
723 R 0756035	Junta união EPDM	Union O-Ring EPDM	10	5	3,45 €	
02459 R 0129	Conjunto juntas EPDM	O-Ring kit EPDM	7+8+9+10	1	4,90 €	
714 R 0234035	Junta eixo FPM	Shaft O-Ring FPM	7	10	1,90 €	
714 R 0978053	Junta corpo FPM	Body O-Ring FPM	8	2	12,00 €	
02492 R 0118	Junta amortecimento FPM	Seat O-Ring FPM	9	4	7,00 €	
714 R 0756035	Junta união FPM	Union O-Ring FPM	10	5	15,00 €	
02492 R 0129	Conjunto juntas FPM	O-Ring kit FPM	7+8+9+10	1	35,00 €	
18441 R 0108	Chave de regulação	Adjusting tool	11	2	3,20 €	

D110 - 4" (PN 10)						
CÓDIGO	DENOMINAÇÃO	DESCRIPTION	Fig.	Q	EUROS	
22797 R 0121	Eixo + Juntas EPDM	Shaft + EPDM O-Rings	1+7	1	15,00 €	
22797 R 0102	Esfera	Ball	2	1	39,00 €	
22797 R 0104	Porca válvula D110	Union nut 110 mm	3	2	18,00 €	
22797 R 0124	Conjunto manipulou	Handle assembly	4	1	9,00 €	
22797 R 0105	União D110	110 mm connection	5	2	13,00 €	
22798 R 0105	União 4" BSP	4" connection BSP	5	2	19,00 €	
22797 R 0107	Junta assento esfera HDPE	Ball seat HDPE	6	2	1,60 €	
22065 R 0115	Junta assento esfera PTFE	Ball seat PTFE	6	2	22,00 €	
723 R 0266035	Junta Eixo EPDM	Shaft O-Ring EPDM	7	10	0,30 €	
723 R 1600040	Junta corpo EPDM	Body O-Ring EPDM	8	1	2,10 €	
22797 R 0118	Junta amortecimento EPDM	Seat O-Ring EPDM	9	2	1,35 €	
723 R 1092057	Junta união EPDM	Union O-Ring EPDM	10	2	6,00 €	
22797 R 0129	Conjunto juntas EPDM	O-Ring kit EPDM	7+8+9+10	1	8,00 €	
714 R 0266035	Junta eixo FPM	Shaft O-Ring FPM	7	10	2,10 €	
714 R 1600040	Junta corpo FPM	Body O-Ring FPM	8	1	10,00 €	
22801 R 0118	Junta amortecimento FPM	Seat O-Ring FPM	9	2	17,00 €	
714 R 1092057	Junta união FPM	Union O-Ring FPM	10	2	19,00 €	
22801 R 0129	Conjunto juntas FPM	O-Ring kit FPM	7+8+9+10	1	43,00 €	
22799 R 0108	Chave de regulação	Adjusting tool	11	2	22,00 €	

L.D. - R02

D25 - 3/4" (PN 16)						
CÓDIGO	DENOMINAÇÃO	DESCRIPTION	Fig.	Q	EUROS	
02454 R 0121	Eixo + Juntas EPDM	Shaft + EPDM O-Rings	1+7	5	0,75 €	
02454 R 0102	Esfera	Ball	2	5	1,45 €	
02454 R 0104	Porca	Union nut	3	10	1,40 €	
02454 R 0124	Conjunto manipulou	Handle assembly	4	5	1,15 €	
02454 R 0105	União D25	25 mm connection	5	10	0,75 €	
02463 R 0105	União 3/4" BSP	3/4" connection BSP	5	10	1,20 €	
02454 R 0107	Junta assento Esfera HDPE	Ball seat HDPE	6	10	0,55 €	
02471 R 0115	Junta assento Esfera PTFE	Ball seat PTFE	6	10	1,00 €	
723 R 0111018	Junta eixo EPDM	Shaft O-Ring EPDM	7	10	0,20 €	
723 R 0330026	Junta corpo EPDM	Body O-Ring EPDM	8	10	0,55 €	
02454 R 0118	Junta amortecimento EPDM	Seat O-Ring EPDM	9	10	0,50 €	
723 R 0282035	Junta união EPDM	Union O-Ring EPDM	10	10	0,60 €	
02454 R 0129	Conjunto juntas EPDM	O-Ring kit EPDM	7+8+9+10	1	2,25 €	
714 R 0111018	Junta eixo FPM	Shaft O-Ring FPM	7	10	0,85 €	
714 R 0330026	Junta corpo FPM	Body O-Ring FPM	8	10	2,00 €	
02487 R 0118	Junta amortecimento FPM	Seat O-Ring FPM	9	10	1,55 €	
714 R 0282035	Junta união FPM	Union O-Ring FPM	10	10	4,80 €	
02487 R 0129	Conjunto juntas FPM	O-Ring kit FPM	7+8+9+10	1	9,00 €	
18435 R 0108	Chave de regulação	Adjusting tool	11	1	2,10 €	

D40 - 1 1/4" (PN 16)						
CÓDIGO	DENOMINAÇÃO	DESCRIPTION	Fig.	Q	EUROS	
02456 R 0121	Eixo + Juntas EPDM	Shaft + EPDM O-Rings	1+7	5	0,90 €	
02456 R 0102	Esfera	Ball	2	5	2,35 €	
02456 R 0104	Porca	Union nut	3	10	2,10 €	
02456 R 0124	Conjunto manipulou	Handle assembly	4	5	1,55 €	
02456 R 0105	União D40	40 mm connection	5	10	1,45 €	
02465 R 0105	União 1 1/4" BSP	1 1/4" connection BSP	5	10	1,85 €	
02456 R 0107	Junta assento Esfera HDPE	Ball seat HDPE	6	10	0,60 €	
02473 R 0115	Junta assento Esfera PTFE	Ball seat PTFE	6	10	3,55 €	
723 R 0139026	Junta eixo EPDM	Shaft O-Ring EPDM	7	10	0,25 €	
723 R 0605026	Junta corpo EPDM	Body O-Ring EPDM	8	5	0,55 €	
02456 R 0118	Junta amortecimento EPDM	Seat O-Ring EPDM	9	10	0,50 €	
723 R 0407053	Junta união EPDM	Union O-Ring EPDM	10	10	1,00 €	
02456 R 0129	Conjunto juntas EPDM	O-Ring kit EPDM	7+8+9+10	1	3,05 €	
714 R 0139026	Junta eixo FPM	Shaft O-Ring FPM	7	10	1,25 €	
714 R 0505026	Junta corpo FPM	Body O-Ring FPM	8	5	3,20 €	
02489 R 0118	Junta amortecimento FPM	Seat O-Ring FPM	9	10	2,45 €	
714 R 0407053	Junta união FPM	Union O-Ring FPM	10	10	8,00 €	
02489 R 0129	Conjunto juntas FPM	O-Ring kit FPM	7+8+9+10	1	18,00 €	
18437 R 0108	Chave de regulação	Adjusting tool	11	1	2,15 €	

D63 - 2" (PN 16)						
CÓDIGO	DENOMINAÇÃO	DESCRIPTION	Fig.	Q	EUROS	
02457 R 0121	eixo + Juntas EPDM	Shaft + EPDM O-Rings	1+7	4	1,20 €	
02458 R 0102	Esfera	Ball	2	4	6,00 €	
02458 R 0104	Porca	Union nut	3	8	4,50 €	
02458 R 0124	Conjunto manipulou	Handle assembly	4	4	2,90 €	
02458 R 0105	União D63	63 mm connection	5	8	2,90 €	
02467 R 0105	União 2" BSP	2" connection BSP	5	8	4,00 €	
02458 R 0107	Junta assento Esfera HDPE	Ball seat HDPE	6	8	0,90 €	
02475 R 0115	Junta assento Esfera PTFE	Ball seat PTFE	6	8	4,15 €	
723 R 0155026	Junta Eixo EPDM	Shaft O-Ring EPDM	7	10	0,20 €	
723 R 0758035	Junta corpo EPDM	Body O-Ring EPDM	8	5	1,40 €	
02458 R 0118	Junta amortecimento EPDM	Seat O-Ring EPDM	9	8	0,60 €	
723 R 0597053	Junta união EPDM	Union O-Ring EPDM	10	5	1,25 €	
02458 R 0129	Conjunto juntas EPDM	O-Ring kit EPDM	7+8+9+10	1	3,55 €	
714 R 0155026	Junta eixo FPM	Shaft O-Ring FPM	7	10	1,25 €	
714 R 0758035	Junta corpo FPM	Body O-Ring FPM	8	5	7,00 €	
02491 R 0118	Junta amortecimento FPM	Seat O-Ring FPM	9	8	10,00 €	
714 R 0597053	Junta união FPM	Union O-Ring FPM	10	10	13,00 €	
02491 R 0129	Conjunto juntas FPM	O-Ring kit FPM	7+8+9+10	1	23,00 €	
18439 R 0108	Chave de regulação	Adjusting tool	11	4		

VÁLVULAS DE ESFERA EM PVC-C SÉRIE INDUSTRIAL - PVC-C BALL VALVES INDUSTRIAL SÉRIES

L.D. - R02

D16 - 3/8" / D20 - 1/2" (PN 16)					
CÓDIGO	DENOMINAÇÃO	DESCRIPTION	Fig.	Q	EUROS
22805 R 0121	eixo + Juntas EPDM Perox.	Shaft + EPDM O-Rings	1-7	5	1,65 €
22805 R 0102	Esfera	Ball	2	5	3,10 €
22805 R 0104	Porca	Union nut	3	10	1,65 €
22805 R 0124	Conjunto manipulo	Handle assembly	4	5	0,95 €
22804 R 0105	União D16	16 mm connection	5	10	1,70 €
22805 R 0105	União D20	20 mm connection	4	1	1,70 €
22814 R 0105	União 3/8" BSP	3/8" connection BSP	5	10	2,60 €
22815 R 0105	União 1/2" BSP	1/2" connection BSP	5	10	2,60 €
22805 R 0115	Junta assento Esfera PTFE	Ball seat PTFE	6	10	1,05 €
740 R 0091016	Junta eixo EPDM Perox.	Shaft O-Ring EPDM	7	10	0,50 €
740 R 0266026	Junta corpo EPDM Perox.	Body O-Ring EPDM	8	10	0,55 €
22805 R 0118	Junta amortecimento EPDM Perox.	Seat O-Ring EPDM	9	10	0,65 €
740 R 0202035	Junta união EPDM	Union O-Ring EPDM	10	10	1,15 €
22805 R 0129	Conjunto juntas EPDM Perox.	O-Ring kit EPDM	7-8-9-10	1	4,40 €
714 R 0091016	Junta eixo FPM	Shaft O-Ring FPM	7	10	0,60 €
714 R 0266026	Junta corpo FPM	Body O-Ring FPM	8	10	1,55 €
02488 R 0118	Junta amortecimento FPM	Seat O-Ring FPM	9	10	1,20 €
714 R 0202035	Junta união FPM	Union O-Ring FPM	10	10	3,05 €
22825 R 0129	Conjunto juntas FPM	O-Ring kit FPM	7-8-9-10	1	9,00 €
18435 R 0108	Chave de regulação	Adjusting tool	11	5	2,10 €

D32 - 1" (PN 16)					
CÓDIGO	DENOMINAÇÃO	DESCRIPTION	Fig.	Q	EUROS
22807 R 0121	Eixo + Juntas EPDM Perox.	Shaft + EPDM O-Rings	1-7	5	1,75 €
22807 R 0102	Esfera	Ball	2	5	4,90 €
22807 R 0104	Porca	Union nut	3	10	3,05 €
22807 R 0124	Conjunto manipulo	Handle assembly	4	5	1,45 €
22807 R 0105	União D32	32 mm connection	5	10	2,75 €
22817 R 0105	União 1" BSP	1" connection BSP	5	10	4,10 €
02472 R 0115	Junta assento esfera PTFE	Ball seat PTFE	6	10	2,00 €
740 R 0120025	Junta eixo EPDM Perox.	Shaft O-Ring EPDM	7	10	1,00 €
740 R 0378026	Junta corpo EPDM Perox.	Body O-Ring EPDM	8	10	0,65 €
22807 R 0118	Junta amortecimento EPDM Perox.	Seat O-Ring EPDM	9	10	0,80 €
740 R 0329035	Junta união EPDM Perox.	Union O-Ring EPDM	10	10	2,10 €
22807 R 0129	Conjunto juntas EPDM Perox.	O-Ring kit EPDM	7-8-9-10	1	6,00 €
714 R 0120025	Junta eixo FPM	Shaft O-Ring FPM	7	10	1,00 €
714 R 0378026	Junta corpo FPM	Body O-Ring FPM	8	10	1,85 €
02488 R 0118	Junta amortecimento FPM	Seat O-Ring FPM	9	10	2,00 €
714 R 0329035	Junta união FPM	Union O-Ring FPM	10	10	3,65 €
02488 R 0129	Conjunto juntas FPM	O-Ring kit FPM	7-8-9-10	1	11,00 €
18437 R 0108	Chave de regulação	Adjusting tool	11	5	2,15 €

D50 - 1 1/2" (PN 16)					
CÓDIGO	DENOMINAÇÃO	DESCRIPTION	Fig.	Q	EUROS
22809 R 0121	Eixo + Juntas EPDM Perox.	Shaft + EPDM O-Rings	1-7	4	2,55 €
22809 R 0102	Esfera	Ball	2	4	10,00 €
22809 R 0104	Porca	Union nut	3	8	9,00 €
22809 R 0124	Conjunto manipulo	Handle assembly	4	4	2,05 €
22809 R 0105	União D50	50 mm connection	5	8	5,00 €
22819 R 0105	União 1 1/2" BSP	1 1/2" connection BSP	5	8	8,00 €
02474 R 0115	Junta assento esfera PTFE	Ball seat PTFE	6	8	4,05 €
740 R 0155026	Junta eixo EPDM Perox.	Shaft O-Ring EPDM	7	10	0,50 €
740 R 0619035	Junta corpo EPDM Perox.	Body O-Ring EPDM	8	5	1,40 €
22809 R 0118	Junta amortecimento EPDM Perox.	Seat O-Ring EPDM	9	8	1,15 €
740 R 0470053	Junta união EPDM Perox.	Union O-Ring EPDM	10	10	3,25 €
22809 R 0129	Conjunto juntas EPDM Perox.	O-Ring kit EPDM	7-8-9-10	1	8,00 €
714 R 0155026	Junta eixo FPM	Shaft O-Ring FPM	7	10	1,25 €
714 R 0619035	Junta corpo FPM	Body O-Ring FPM	8	5	6,00 €
02490 R 0118	Junta amortecimento FPM	Seat O-Ring FPM	9	8	2,85 €
714 R 0470053	Junta união FPM	Union O-Ring FPM	10	10	14,00 €
02490 R 0129	Conjunto juntas FPM	O-Ring kit FPM	7-8-9-10	1	21,00 €
18439 R 0108	Chave de regulação	Adjusting tool	11	4	2,75 €

D75 - 2 1/2" (PN 10)					
CÓDIGO	DENOMINAÇÃO	DESCRIPTION	Fig.	Q	EUROS
22811 R 0121	Eixo + Juntas EPDM Perox.	Shaft + EPDM O-Rings	1-7	2	10,00 €
22811 R 0102	Esfera	Ball	2	2	19,00 €
22811 R 0104	Porca	Union nut	3	4	18,00 €
22811 R 0124	Conjunto manipulo	Handle assembly	4	2	7,00 €
22811 R 0105	União D75	75 mm connection	5	4	11,00 €
22821 R 0105	União 2 1/2" BSP	2 1/2" connection BSP	5	4	19,00 €
02476 R 0115	Junta assento Esfera PTFE	Ball seat PTFE	6	4	9,00 €
740 R 0234035	Junta eixo EPDM Perox.	Shaft O-Ring EPDM	7	10	0,65 €
740 R 0978053	Junta corpo EPDM Perox.	Body O-Ring EPDM	8	2	3,25 €
22811 R 0118	Junta amortecimento EPDM Perox.	Seat O-Ring EPDM	9	4	1,85 €
740 R 0756053	Junta união EPDM Perox.	Union O-Ring EPDM	10	5	4,65 €
22811 R 0129	Conjunto juntas EPDM Perox.	O-Ring kit EPDM	7-8-9-10	1	9,00 €
714 R 0234035	Junta eixo FPM	Shaft O-Ring FPM	7	10	1,90 €
714 R 0978053	Junta corpo FPM	Body O-Ring FPM	8	2	12,00 €
02492 R 0118	Junta amortecimento FPM	Seat O-Ring FPM	9	4	7,00 €
714 R 0756053	Junta união FPM	Union O-Ring FPM	10	5	15,00 €
02492 R 0129	Conjunto juntas FPM	O-Ring kit FPM	7-8-9-10	1	35,00 €
18441 R 0108	Chave de regulação	Adjusting tool	11	2	3,20 €

D110 - 4" (PN 10)					
CÓDIGO	DENOMINAÇÃO	DESCRIPTION	Fig.	Q	EUROS
26444 R 0121	Eixo + Juntas EPDM Perox.	Shaft + EPDM O-Rings	1-7	1	15,00 €
26444 R 0102	Esfera	Ball	2	1	65,00 €
26444 R 0104	Porca válvula D110	Union nut D110	3	2	49,00 €
26444 R 0124	Conjunto manipulo	Handle assembly	4	1	9,00 €
26444 R 0105	União D110	110 mm connection	5	2	27,00 €
26445 R 0105	União 4" BSP	4" connection BSP	5	2	39,00 €
22065 R 0115	Junta assento esfera PTFE	Ball seat PTFE	6	2	22,00 €
740 R 0266035	Junta eixo EPDM Perox.	Shaft O-Ring EPDM	7	10	0,65 €
740 R 1600040	Junta corpo EPDM Perox.	Body O-Ring EPDM	8	1	4,55 €
26444 R 0118	Junta amortecimento EPDM Perox.	Seat O-Ring EPDM	9	2	2,75 €
740 R 1092057	Junta união EPDM Perox.	Union O-Ring EPDM	10	2	9,00 €
26444 R 0129	Conjunto juntas EPDM Perox.	O-Ring kit EPDM	7-8-9-10	1	12,00 €
714 R 0266035	Junta eixo FPM	Shaft O-Ring FPM	7	10	2,10 €
714 R 1600040	Junta corpo FPM	Body O-Ring FPM	8	1	10,00 €
22801 R 0118	Junta amortecimento FPM	Seat O-Ring FPM	9	2	17,00 €
714 R 1092057	Junta união FPM	Union O-Ring FPM	10	2	19,00 €
22801 R 0129	Conjunto juntas FPM	O-Ring kit FPM	7-8-9-10	1	43,00 €
22799 R 0108	Chave de regulação	Adjusting tool	11	2	22,00 €

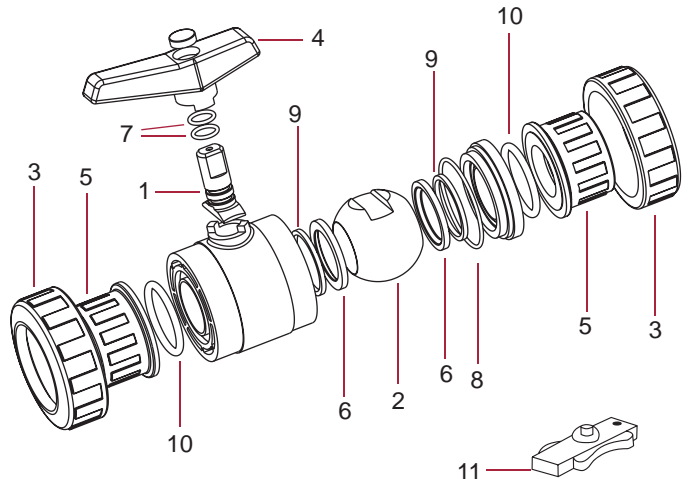
L.D. - R02

D25 - 3/4" (PN 16)					
CÓDIGO	DENOMINAÇÃO	DESCRIPTION	Fig.	Q	EUROS
22806 R 0121	eixo + Juntas EPDM Perox.	Shaft + EPDM O-Rings	1-7	5	1,65 €
22806 R 0102	Esfera	Ball	2	5	3,95 €
22806 R 0104	Porca	Union nut	3	10	2,45 €
22806 R 0124	Conjunto manipulo	Handle assembly	4	5	1,20 €
22806 R 0105	União D25	25 mm connection	5	10	2,05 €
22816 R 0105	União 3/4" BSP	3/4" connection BSP	5	10	3,20 €
02471 R 0115	Junta assento Esfera PTFE	Ball seat PTFE	6	10	1,75 €
740 R 0110118	Junta eixo EPDM Perox.	Shaft O-Ring EPDM	7	10	0,50 €
740 R 0330026	Junta corpo EPDM Perox.	Body O-Ring EPDM	8	10	0,65 €
22806 R 0118	Junta amortecimento EPDM Perox.	Seat O-Ring EPDM	9	10	0,80 €
740 R 0282035	Junta união EPDM Perox.	Union O-Ring EPDM	10	10	1,40 €
22806 R 0129	Conjunto juntas EPDM Perox.	O-Ring kit EPDM	7-8-9-10	1	4,65 €
714 R 0110118	Junta eixo FPM	Shaft O-Ring FPM	7	10	0,85 €
714 R 0330026	Junta corpo FPM	Body O-Ring FPM	8	10	2,00 €
02487 R 0118	Junta amortecimento FPM	Seat O-Ring FPM	9	10	1,55 €
714 R 0282035	Junta união FPM	Union O-Ring FPM	10	10	4,80 €
02487 R 0129	Conjunto juntas FPM	O-Ring kit FPM	7-8-9-10	1	9,00 €
18435 R 0108	Chave de regulação	Adjusting tool	11	1	2,10 €

D40 - 1 1/4" (PN 16)					
CÓDIGO	DENOMINAÇÃO	DESCRIPTION	Fig.	Q	EUROS
22808 R 0121	Eixo + Juntas EPDM Perox.	Shaft + EPDM O-Rings	1-7	5	1,85 €
22808 R 0102	Esfera	Ball	2	5	7,00 €
22808 R 0104	Porca	Union nut	3	10	4,45 €
22808 R 0124	Conjunto manipulo	Handle assembly	4	5	1,55 €
22808 R 0105	União D40	40 mm connection	5	10	3,70 €
22818 R 0105	União 1 1/4" BSP	1 1/4" connection BSP	5	10	4,85 €
02473 R 0115	Junta assento esfera PTFE	Ball seat PTFE	6	10	3,55 €
740 R 0139026	Junta eixo EPDM Perox.	Shaft O-Ring EPDM	7	10	0,55 €
740 R 0505026	Junta corpo EPDM Perox.	Body O-Ring EPDM	8	5	1,15 €
22808 R 0118	Junta amortecimento EPDM Perox.	Seat O-Ring EPDM	9	10	1,05 €
740 R 0407053	Junta união EPDM Perox.	Union O-Ring EPDM	10	10	2,85 €
22808 R 0129	Conjunto juntas EPDM Perox.	O-Ring kit EPDM	7-8-9-10	1	7,00 €
714 R 0139026	Junta eixo FPM	Shaft O-Ring FPM	7	10	1,25 €
714 R 0505026	Junta corpo FPM	Body O-Ring FPM	8	5	3,20 €
02489 R 0118	Junta amortecimento FPM	Seat O-Ring FPM	9	10	2,45 €
714 R 0407053	Junta união FPM	Union O-Ring FPM	10	10	8,00 €
02489 R 0129	Conjunto juntas FPM	O-Ring kit FPM	7-8-9-10	1	18,00 €
18437 R 0108	Chave de regulação	Adjusting tool	11	1	2,15 €

D63 - 2" (PN 16)					
CÓDIGO	DENOMINAÇÃO	DESCRIPTION	Fig.	Q	EUROS
22810 R 0121	Eixo + Juntas EPDM Perox.	Shaft + EPDM O-Rings	1-7	4	2,55 €
22810 R 0102	Esfera	Ball	2	4	12,00 €
22810 R 0104	Porca	Union nut	3	8	10,00 €
22810 R 0124	Conjunto manipulo	Handle assembly	4	4	2,90 €
22810 R 0105	União D63	63 mm connection	5	8	9,00 €
22820 R 0105	União 2" BSP	2" connection BSP	5	8	10,00 €
22810 R 0115	Junta assento esfera PTFE	Ball seat PTFE	6	8	4,55 €
740 R 0155026	Junta eixo EPDM Perox.	Shaft O-Ring EPDM	7	10	0,50 €
740 R 0758035	Junta corpo EPDM Perox.	Body O-Ring EPDM	8	5	1,55 €
22810 R 0118	Junta amortecimento EPDM Perox.	Seat O-Ring EPDM	9	8	1,20 €
740 R 0597053	Junta união EPDM Perox.	Union O-Ring EPDM	10	5	3,25 €
22810 R 0129	Conjunto juntas EPDM Perox.	O-Ring kit EPDM	7-8-9-10	1	9,00 €
714 R 0155026	Junta eixo FPM	Shaft O-Ring FPM	7	10	1,25 €
714 R 0758035	Junta corpo FPM	Body O-Ring FPM	8	5	7,00 €
02491 R 0118	Junta amortecimento FPM	Seat O-Ring FPM	9	8	10,00 €
714 R 0597053	Junta união FPM	Union O-Ring FPM	10	5	13,00 €
02491 R 0129	Conjunto juntas FPM	O-Ring kit FPM	7-8-9-10	1	23,00 €
18439 R 0108	Chave de regulação	Adjusting tool	11	4	2,75 €

D90 - 3"					
CÓDIGO	DENOMINAÇÃO	DESCRIPTION	Fig.	Q	EUROS
22812 R 0121	Eixo + Juntas EPDM Perox.	Shaft + EPDM O-Rings	1-7	1	11,00 €
22812 R 0102	Esfera	Ball	2	1	33,00 €
22812 R 0104	Porca válvula	Union nut	3	2	21,00 €
22812 R 0124	Conjunto manipulo	Handle assembly	4	1	9,00 €
22812 R 0105	União 90 mm	90 mm connection	5	2	18,00 €
22822 R 0105	União 3" BSP	3" connection BSP	5	2	24,00 €
02477 R 0115	Junta assento esfera PTFE	Ball seat PTFE	6	2	9,00 €
740 R 0266035	Junta eixo EPDM Perox.	Shaft O-Ring EPDM	7	10	0,65 €
740 R 1238053	Junta corpo EPDM Perox.	Body O-Ring EPDM	8	1	7,00 €
22812 R 0118	Junta amortecimento EPDM Perox.	Seat O-Ring EPDM	9	2	2,85 €
740 R 0892057	Junta união EPDM Perox.	Union O-Ring EPDM	10	2	7,00 €
22812 R 0129	Conjunto juntas EPDM Perox.	O-Ring kit EPDM	7-8-9-10	1	11,00 €
714 R 0266035	Junta eixo FPM	Shaft O-Ring FPM	7	10	2,10 €
714 R 1238053	Junta corpo FPM	Body O-Ring FPM	8	1	17,00 €
02493 R 0118	Junta amortecimento FPM	Seat O-Ring FPM	9	2	8,00 €
714 R 0914053	Junta união FPM	Union O-Ring FPM	10	2	17,00 €
02493 R 0129	Conjunto juntas FPM	O-Ring kit FPM	7-8-9-10	1	41,00 €
18441 R 0108	Chave de regulação	Adjusting tool	11	2	3,20 €



VÁLVULAS DE ESFERA EM PVC-U SÉRIE UNIBLOCK - PVC-U BALL VALVES UNIBLOCK SÉRIES

L.D. - R02

D20 - 1/2" (UNIBLOCK)					
CÓDIGO	DENOMINAÇÃO	DESCRIPTION	Fig.	Q	EUROS
02453 R 0121	Eixo + Juntas EPDM	Shaft + EPDM O-Rings	1+7	5	0,75 €
02453 R 0102	Esfera	Ball	2	5	1,20 €
22773 R 0104	Porca	Union nut	3	10	1,15 €
22773 R 0124	Conjunto manipulo	Handle assembly	4	5	0,95 €
22773 R 0105	União D20	20 mm connection	5	10	0,60 €
22791 R 0105	União 1/2"	3/4" connection BSP	4	1	0,70 €
02453 R 0107	Junta assento esfera HDPE	Ball seat HDPE	6	10	0,50 €
723 R 0093018	Junta eixo EPDM	Shaft O-Ring EPDM	7	10	0,20 €
723 R 0266026	Junta corpo EPDM	Body O-Ring EPDM	8	5	0,25 €
02453 R 0118	Junta amortecimento EPDM	Seat O-Ring EPDM	9	10	0,30 €
723 R 0202035	Junta união EPDM	Union O-Ring EPDM	10	10	0,60 €
02453 R 0129	Conjunto juntas EPDM	O-Ring kit EPDM	7+8+9+10	1	2,10 €
22785 R 0105	União macho 1/2" BSP	1/2" male connection BSP	12	10	0,80 €

D32 - 1" (UNIBLOCK)					
CÓDIGO	DENOMINAÇÃO	DESCRIPTION	Fig.	Q	EUROS
02456 R 0121	Eixo + Juntas EPDM	Shaft + EPDM O-Rings	1+7	5	0,80 €
02456 R 0102	Esfera	Ball	2	5	1,85 €
22775 R 0104	Porca	Union nut	3	10	1,55 €
22775 R 0124	Conjunto manipulo	Handle assembly	4	5	1,55 €
22775 R 0105	União D32	32 mm connection	5	10	0,95 €
22793 R 0105	União 1" BSP	1 1/2" connection BSP	5	10	0,95 €
02456 R 0107	Junta assento esfera HDPE	Ball seat HDPE	6	10	0,55 €
723 R 0120025	Junta eixo EPDM	Shaft O-Ring EPDM	7	10	0,20 €
723 R 0378026	Junta corpo EPDM	Body O-Ring EPDM	8	5	0,75 €
02456 R 0118	Junta amortecimento EPDM	Seat O-Ring EPDM	9	10	0,50 €
723 R 0329035	Junta união EPDM	Union O-Ring EPDM	10	10	0,85 €
02456 R 0129	Conjunto juntas EPDM	O-Ring kit EPDM	7+8+9+10	1	2,40 €
22787 R 0105	União macho 1" BSP	1" male connection BSP	12	10	1,15 €

D50 - 1 1/2" (UNIBLOCK)					
CÓDIGO	DENOMINAÇÃO	DESCRIPTION	Fig.	Q	EUROS
02502 R 0121	Eixo + Juntas EPDM	Shaft + EPDM O-Rings	1+7	4	1,15 €
02502 R 0102	Esfera	Ball	2	4	2,95 €
11375 R 0104	Porca	Union nut	3	4	2,00 €
11375 R 0124	Conjunto manipulo	Handle assembly	4	4	2,05 €
11375 R 0105	União D50	50 mm connection	5	4	1,75 €
11377 R 0105	União 1 1/2" BSP	1 1/2" connection BSP	5	4	1,85 €
11375 R 0107	Junta assento esfera HDPE	Ball seat HDPE	6	8	0,85 €
723 R 0155026	Junta eixo EPDM	Shaft O-Ring EPDM	7	10	0,20 €
723 R 0567035	Junta corpo EPDM	Body O-Ring EPDM	8	5	0,60 €
02457 R 0118	Junta amortecimento EPDM	Seat O-Ring EPDM	9	8	0,55 €
723 R 0470053	Junta união EPDM	Union O-Ring EPDM	10	10	1,15 €
11375 R 0129	Conjunto juntas EPDM	O-Ring kit EPDM	7+8+9+10	1	2,45 €
11374 R 0105	União macho 1 1/2" BSP	1 1/2" male connection BSP	12	4	2,10 €

D75 - 2 1/2" (UNIBLOCK)					
CÓDIGO	DENOMINAÇÃO	DESCRIPTION	Fig.	Q	EUROS
02459 R 0121	Eixo + Juntas EPDM	Shaft + EPDM O-Rings	1+7	2	4,30 €
02459 R 0102	Esfera	Ball	2	2	11,00 €
22777 R 0104	Porca	Union nut	3	4	9,00 €
22777 R 0124	Conjunto manipulo	Handle assembly	4	2	7,00 €
22777 R 0105	União D75	75 mm connection	5	4	4,45 €
22795 R 0105	União 2 1/2" BSP	2 1/2" connection BSP	5	4	9,00 €
02459 R 0107	Junta assento esfera HDPE	Ball seat HDPE	6	4	1,40 €
723 R 0234035	Junta eixo EPDM	Shaft O-Ring EPDM	7	10	0,30 €
723 R 0978053	Junta corpo EPDM	Body O-Ring EPDM	8	2	1,55 €
02459 R 0118	Junta amortecimento EPDM	Seat O-Ring EPDM	9	4	0,90 €
723 R 0756053	Junta união EPDM	Union O-Ring EPDM	10	5	3,45 €
02459 R 0129	Conjunto juntas EPDM	O-Ring kit EPDM	7+8+9+10	1	4,90 €
22789 R 0105	União macho 2 1/2" BSP	2 1/2" male connection BSP	12	4	10,00 €

D110 - 4" (UNIBLOCK)					
CÓDIGO	DENOMINAÇÃO	DESCRIPTION	Fig.	Q	EUROS
22797 R 0121	Eixo + Juntas EPDM	Shaft + EPDM O-Rings	1+7	1	15,00 €
22797 R 0102	Esfera	Ball	2	1	39,00 €
22797 R 0104	Porca	Union nut	3	2	18,00 €
22797 R 0124	Conjunto manipulo	Handle assembly	4	1	9,00 €
22797 R 0105	União D110	110 mm connection	5	2	13,00 €
22798 R 0105	União 4"	4" connection BSP	5	2	19,00 €
22797 R 0107	Junta assento esfera HDPE	Ball seat HDPE	6	2	1,60 €
723 R 0266035	Junta eixo EPDM	Shaft O-Ring EPDM	7	10	0,30 €
723 R 1550053	Junta corpo EPDM	Body O-Ring EPDM	8	1	2,25 €
22797 R 0118	Junta amortecimento EPDM	Seat O-Ring EPDM	9	2	1,35 €
723 R 1052057	Junta união EPDM	Union O-Ring EPDM	10	2	6,00 €
36728 R 0129	Conjunto juntas EPDM	O-Ring kit EPDM	7+8+9+10	1	8,00 €
36730 R 0105	União macho 4"	4" male connection BSP	12	2	18,00 €

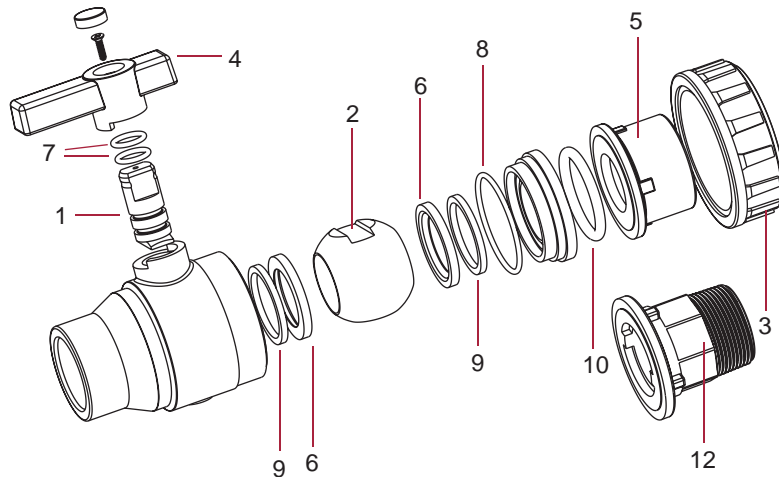
L.D. - R02

D25 - 3/4" (UNIBLOCK)					
CÓDIGO	DENOMINAÇÃO	DESCRIPTION	Fig.	Q	EUROS
02454 R 0121	Eixo + Juntas EPDM	Shaft + EPDM O-Rings	1+7	5	0,75 €
02454 R 0102	Esfera	Ball	2	5	1,45 €
22774 R 0104	Porca	Union nut	3	10	1,40 €
22774 R 0124	Conjunto manipulo	Handle assembly	4	5	1,15 €
22774 R 0105	União D25	25 mm connection	5	10	0,60 €
22792 R 0105	União 3/4"	3/4" connection BSP	5	10	0,70 €
02454 R 0107	Junta assento esfera HDPE	Ball seat HDPE	6	10	0,55 €
723 R 0111018	Junta eixo EPDM	Shaft O-Ring EPDM	7	10	0,20 €
723 R 0330026	Junta corpo EPDM	Body O-Ring EPDM	8	5	0,55 €
02454 R 0118	Junta amortecimento EPDM	Seat O-Ring EPDM	9	10	0,50 €
723 R 0282035	Junta união EPDM	Union O-Ring EPDM	10	10	0,60 €
02454 R 0129	Conjunto juntas EPDM	O-Ring kit EPDM	7+8+9+10	1	2,25 €
22786 R 0105	União macho 3/4"	3/4" male connection BSP	12	10	0,80 €

D40 - 1 1/4" (UNIBLOCK)					
CÓDIGO	DENOMINAÇÃO	DESCRIPTION	Fig.	Q	EUROS
02456 R 0121	Eixo + Juntas EPDM	Shaft + EPDM O-Rings	1+7	5	0,90 €
02456 R 0102	Esfera	Ball	2	5	2,35 €
22776 R 0104	Porca	Union nut	3	10	2,10 €
22776 R 0124	Conjunto manipulo	Handle assembly	4	5	1,55 €
22776 R 0105	União D40	40 mm connection	5	10	1,35 €
22794 R 0105	União 1 1/4"	1 1/4" connection BSP	5	10	1,40 €
02456 R 0107	Junta assento esfera HDPE	Ball seat HDPE	6	10	0,60 €
723 R 0139026	Junta eixo EPDM	Shaft O-Ring EPDM	7	10	0,25 €
723 R 0505026	Junta corpo EPDM	Body O-Ring EPDM	8	5	0,55 €
02456 R 0118	Junta amortecimento EPDM	Seat O-Ring EPDM	9	10	0,50 €
723 R 0407053	Junta união EPDM	Union O-Ring EPDM	10	10	1,00 €
02456 R 0129	Conjunto juntas EPDM	O-Ring kit EPDM	7+8+9+10	1	3,05 €
22788 R 0105	União macho 1 1/4"	1 1/4" male connection BSP	12	10	1,65 €

D63 - 2" (UNIBLOCK)					
CÓDIGO	DENOMINAÇÃO	DESCRIPTION	Fig.	Q	EUROS
02457 R 0121	Eixo + Juntas EPDM	Shaft + EPDM O-Rings	1+7	4	1,20 €
02458 R 0102	Esfera	Ball	2	4	6,00 €
15826 R 0104	Porca	Union nut	3	4	4,60 €
15826 R 0124	Conjunto manipulo	Handle assembly	4	4	2,40 €
15826 R 0105	União D63	63 mm connection	5	4	2,75 €
15829 R 0105	União 2"	2" connection BSP	5	4	3,05 €
02458 R 0107	Junta assento esfera HDPE	Ball seat HDPE	6	8	0,90 €
723 R 0155026	Junta eixo EPDM	Shaft O-Ring EPDM	7	10	0,20 €
723 R 0758035	Junta corpo EPDM	Body O-Ring EPDM	8	5	1,40 €
02458 R 0118	Junta amortecimento EPDM	Seat O-Ring EPDM	9	8	0,60 €
723 R 0597053	Junta união EPDM	Union O-Ring EPDM	10	10	1,25 €
15826 R 0129	Conjunto juntas EPDM	O-Ring kit EPDM	7+8+9+10	1	2,90 €
15827 R 0105	União macho 2"	2" male connection BSP	12	4	3,95 €

D90 - 3" (UNIBLOCK)					
CÓDIGO	DENOMINAÇÃO	DESCRIPTION	Fig.	Q	EUROS
02460 R 0121	Eixo + Juntas EPDM	Shaft + EPDM O-Rings	1+7	1	7,00 €
02460 R 0102	Esfera	Ball	2	1	16,00 €
22778 R 0104	Porca	Union nut	3	2	12,00 €
22778 R 0124	Conjunto manipulo	Handle assembly	4	1	9,00 €
22778 R 0105	União D90	90 mm connection	5	2	8,00 €
22796 R 0105	União 3"	3" connection BSP	5	2	10,00 €
02460 R 0107	Junta assento esfera HDPE	Ball seat HDPE	6	2	2,10 €
723 R 0266035	Junta eixo EPDM	Shaft O-Ring EPDM	7	10	0,30 €
723 R 1239053	Junta corpo EPDM	Body O-Ring EPDM	8	1	6,00 €
02460 R 0118	Junta amortecimento EPDM	Seat O-Ring EPDM	9	2	1,40 €
723 R 0914053	Junta união EPDM	Union O-Ring EPDM	10	2	3,90 €
02460 R 0129	Conjunto juntas EPDM	O-Ring kit EPDM	7+8+9+10	1	7,00 €
22790 R 0105	União macho 3"	3" male connection BSP	12	2	11,00 €



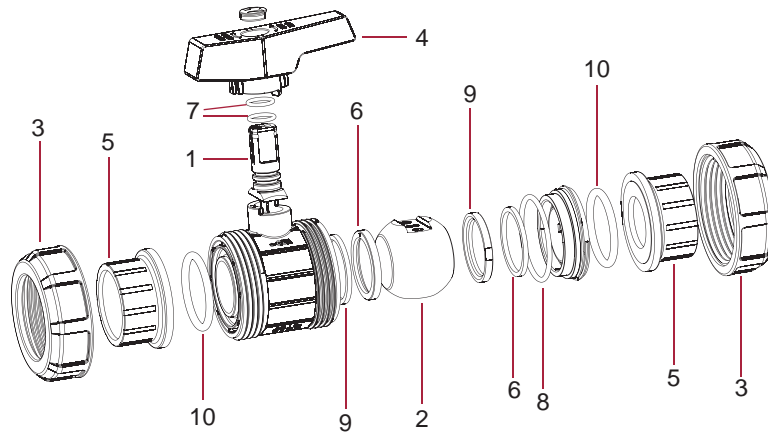
VÁLVULAS DE ESFERA EM PVC-U SÉRIE E-QUA - PVC-U BALL VALVES E-QUA SÉRIES

L.D. - R02

D50 - 1 1/2" (PN 12) e-QUA					
CÓDIGO	DENOMINAÇÃO	DESCRIPTION	Fig.	Q	EUROS
41544 R 0124	Conjunto manípulo standard	Standard handle assembly	4	4	4,00 €
41941 R 0104	Porca	Union nut	3	8	3,80 €
36505 R 0105	União D50	50 mm connection	5	8	2,40 €
36515 R 0105	União 1 1/2" BSP	1 1/2" connection BSP	5	8	3,95 €
723 R 0470053	Junta união EPDM	Union O-Ring EPDM	10	8	1,15 €
36505 R 0102	Esfera	Ball	4	1	4,75 €
36505 R 0135	Conjunto juntas EPDM/PE	O-Ring kit EPDM/PE	6-7-8-9-10	1	9,00 €
36505 R 0121	Eixo + Juntas EPDM	Shaft + EPDM O-Rings	1-7	4	2,65 €

L.D. - R02

D63 - 2" (PN 12) e-QUA					
CÓDIGO	DENOMINAÇÃO	DESCRIPTION	Fig.	Q	EUROS
41545 R 0124	Conjunto manípulo standard	Standard handle assembly	4	4	4,20 €
41545 R 0104	Porca	Union nut	3	8	7,00 €
36506 R 0105	União D63	63 mm connection	5	8	4,20 €
36516 R 0105	União 2" BSP	2" connection BSP	5	8	7,00 €
723 R 0597053	Junta união EPDM	Union O-Ring EPDM	10	8	1,25 €
36506 R 0102	Esfera	Ball	2	4	8,00 €
36506 R 0135	Conjunto juntas EPDM/PE	O-Ring kit EPDM/PE	6-7-8-9-10	1	9,00 €
36506 R 0121	Eixo + Juntas EPDM	Shaft + EPDM O-Rings	1-7	4	2,95 €

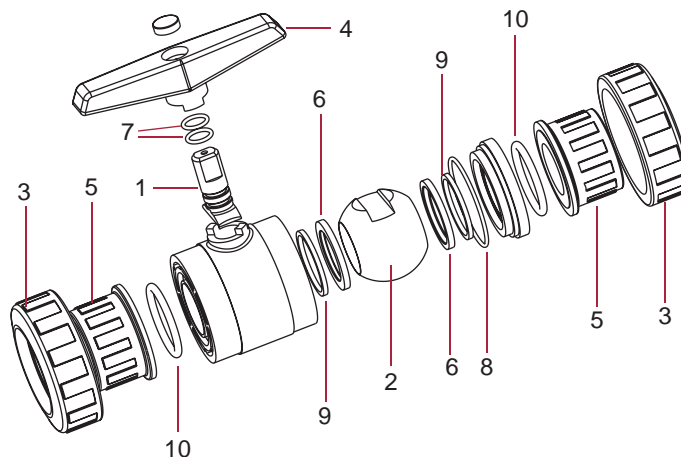

VÁLVULAS DE ESFERA EM PVC-U SÉRIE PN 10 - PVC-U BALL VALVES PN 10 SÉRIES

L.D. - R02

D50 - 1 1/2" (PN 10)					
CÓDIGO	DENOMINAÇÃO	DESCRIPTION	Fig.	Q	EUROS
02502 R 0121	Eixo + Juntas EPDM	Shaft + EPDM O-Rings	1+7	4	1,15 €
02502 R 0102	Esfera	Ball	2	4	2,95 €
02502 R 0104	Porca	Union nut	3	8	2,70 €
02502 R 0124	Conjunto manípulo	Handle assembly	4	4	2,30 €
02502 R 0105	União D50	50 mm connection	5	8	2,60 €
02504 R 0105	União 1 1/2" BSP	1 1/2" connection BSP	4	1	3,95 €
02502 R 0107	Junta assento esfera HDPE	Ball seat HDPE	6	8	0,85 €
723 R 0155026	Junta eixo EPDM	Shaft O-Ring EPDM	7	10	0,20 €
723 R 0567035	Junta corpo EPDM	Body O-Ring EPDM	8	5	0,60 €
02457 R 0118	Junta amortecimento EPDM	Seat O-Ring EPDM	9	8	0,55 €
723 R 0470053	Junta união EPDM	Union O-Ring EPDM	10	10	1,15 €
02502 R 0129	Conjunto juntas EPDM	O-Ring kit EPDM	7+8+9+10	1	3,05 €

L.D. - R02

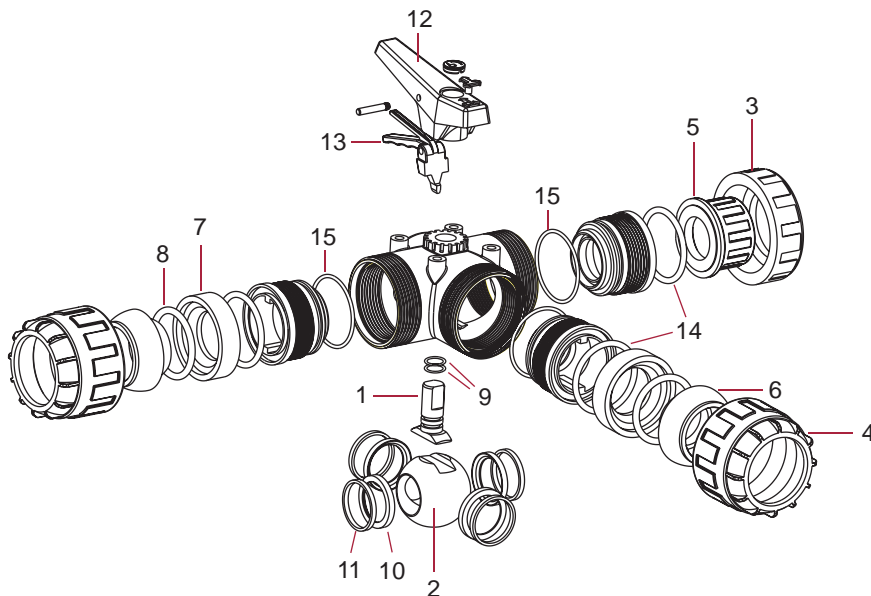
D63 - 2" (PN 10)					
CÓDIGO	DENOMINAÇÃO	DESCRIPTION	Fig.	Q	EUROS
02457 R 0121	Eixo + Juntas EPDM	Shaft + EPDM O-Rings	1+7	4	1,20 €
02458 R 0102	Esfera	Ball	2	4	6,00 €
02503 R 0104	Porca	Union nut	3	8	4,30 €
02503 R 0124	Conjunto manípulo	Handle assembly	4	4	2,95 €
02503 R 0105	União D63	63 mm connection	5	8	2,80 €
02505 R 0105	União 2" BSP	2" connection BSP	5	8	3,90 €
02458 R 0107	Junta assento esfera HDPE	Ball seat HDPE	6	8	0,90 €
723 R 0155026	Junta eixo EPDM	Shaft O-Ring EPDM	7	10	0,20 €
723 R 0758035	Junta corpo EPDM	Body O-Ring EPDM	8	5	1,40 €
02458 R 0118	Junta amortecimento EPDM	Seat O-Ring EPDM	9	8	0,60 €
723 R 0597053	Junta união EPDM	Union O-Ring EPDM	10	5	1,25 €
02458 R 0129	Conjunto juntas EPDM	O-Ring kit EPDM	7+8+9+10	1	3,55 €



VÁLVULAS DE ESFERA EM PVC-U SÉRIE 3 VIAS - PVC-U BALL VALVES 3-WAY SÉRIES

L.D. - R02

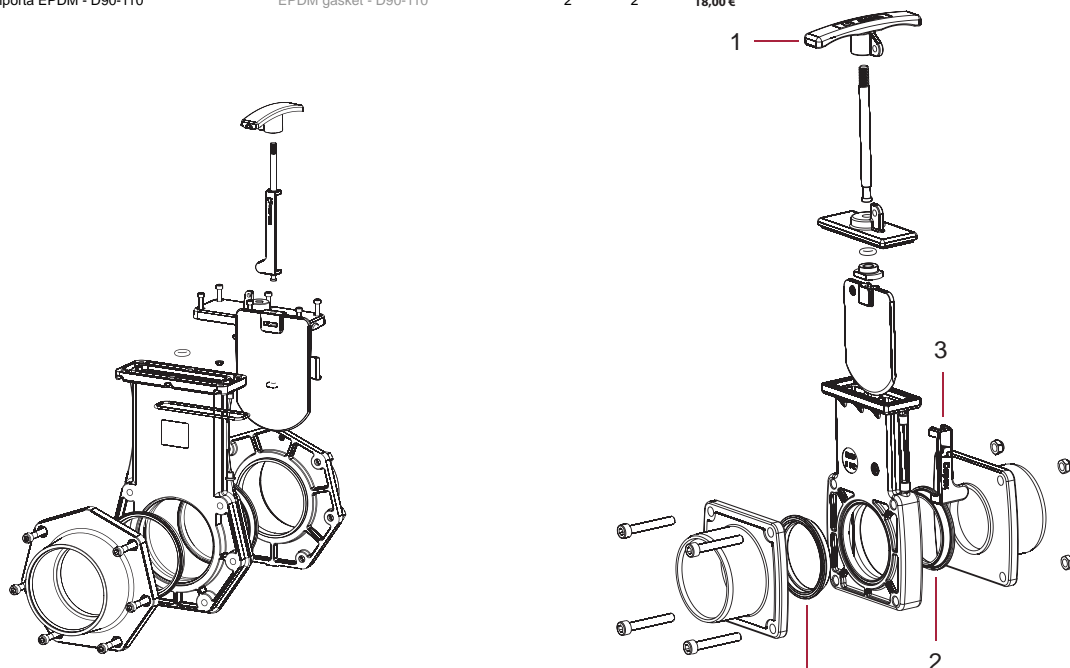
D50 - 1½"					
CÓDIGO	DENOMINAÇÃO	DESCRIPTION	Fig.	Q	EUROS
02457 R 0121	Eixo + Juntas EPDM	Shaft + EPDM O-Rings	1+9	4	1,20 €
20168 R 0102	Esfera	Ball	2	4	4,60 €
02457 R 0104	Porca normal	Union nut	3	8	3,45 €
20169 R 0104	Porca orientable	Self-align union nut	4	4	4,10 €
20168 R 0124	Conjunto manipulo	Handle assembly	12+13	4	11,00 €
20168 R 0105	União D50	50 mm connection	4	1	4,95 €
20170 R 0105	União 1½" BSP	1½" connection BSP	5	8	7,00 €
20169 R 0105	União D50 orientable	50 mm self-align connection	6	4	2,40 €
20169 R 0108	Rótula	Ball-socket joint	7	4	1,70 €
723 R 0550060	Junta rótula	Ball-socket joint O-Ring	8	5	0,95 €
20168 R 0107	Junta assento esfera HDPE	Ball seat HDPE	10	16	0,85 €
723 R 0155026	Junta eixo EPDM	Shaft O-Ring EPDM	9	10	0,20 €
723 R 0599035	Junta corpo EPDM	Body O-Ring EPDM	15	5	0,65 €
20168 R 0118	Junta amortecimento EPDM	Seat O-Ring EPDM	11	16	0,55 €
723 R 0597053	Junta união EPDM	Union O-Ring EPDM	14	5	1,25 €
20168 R 0129	Conjunto juntas EPDM (excepto rótula)	O-Ring kit EPDM (except ball-socket joint)	9+11+14+15	1	8,00 €



VÁLVULAS DE GUILHOTINA EM PVC-U - PVC-U KNIFE GATE VALVES

L.D. - R02

GUILLOTINA - KNIFE GATE					
CÓDIGO	DENOMINAÇÃO	DESCRIPTION	Fig.	Q	EUROS
28590 R 0124	Conjunto manipulo + clip segurança	Handle assembly + clip	1	1+3	3,20 €
43578 R 0124	Conjunto manipulo + clip segurança D90-110	Handle assembly + clip D90-110	1	1+3	7,00 €
28590 R 0110	Junta comporta EPDM - D50	EPDM gasket - D50	2	2	1,90 €
28600 R 0110	Junta comporta EPDM - D63	EPDM gasket - D63	2	2	2,35 €
43578 R 0110	Junta comporta EPDM - D90-110	EPDM gasket - D90-110	2	2	18,00 €



VÁLVULAS ANTI-RETORNO SÉRIE MOLA EM PVC-U - PVC-U CHECK VALVES SPRING SERIES

L.D. - R02

D16 - 3/4" / D20 - 1/2"					
CÓDIGO	DENOMINAÇÃO	DESCRIPTION	Fig.	Q	EUROS
02543 R 0106	Grelha	Screen	3	5	1,75 €
02543 R 0104	Porca	Union nut	4	10	1,20 €
05352 R 0105	União D16	16 mm connection	5	10	0,65 €
02453 R 0105	União D20	20 mm connection	5	10	0,65 €
05353 R 0105	União 3/4" BSP	3/4" connection BSP	5	10	1,00 €
02462 R 0105	União 1/2" BSP	1/2" connection BSP	4	1	1,00 €
723 R 0139035	Junta cone EPDM	Cone O-Ring EPDM	6	10	0,25 €
723 R 0266026	Junta corpo EPDM	Body O-Ring EPDM	7	10	0,25 €
723 R 0202035	Junta união EPDM	Union O-Ring EPDM	8	10	0,60 €
08991 R 0121	Cone de fecho + junta EPDM	Cone + O-Ring EPDM	1+6	5	2,00 €
08991 R 0110	Mola	Spring	2	5	1,00 €
08991 R 0129	Conjunto juntas EPDM	O-Ring kit EPDM	6+7+8	1	1,75 €
714 R 0139035	Junta cone FPM	Cone O-Ring FPM	6	10	1,25 €
714 R 0266026	Junta corpo FPM	Body O-Ring FPM	7	10	1,55 €
714 R 0202035	Junta união FPM	Union O-Ring FPM	8	10	3,05 €
18732 R 0121	Cone de fecho + junta FPM	Cone + O-Ring FPM	1-6	5	2,90 €
08991 R 0130	Conjunto juntas FPM	O-Ring kit FPM	6+7+8	1	7,00 €

D32 - 1"					
CÓDIGO	DENOMINAÇÃO	DESCRIPTION	Fig.	Q	EUROS
02545 R 0106	Grelha	Screen	3	5	2,40 €
02455 R 0104	Porca	Union nut	4	10	1,55 €
02455 R 0105	União D32	32 mm connection	5	10	1,05 €
02464 R 0105	União 1" BSP	1" connection BSP	5	10	1,60 €
723 R 0250035	Junta cone EPDM	Cone O-Ring EPDM	6	10	0,30 €
723 R 0266026	Junta corpo EPDM	Body O-Ring EPDM	7	10	0,75 €
723 R 0329035	Junta união EPDM	Union O-Ring EPDM	8	10	0,85 €
08993 R 0121	Cone de fecho + junta EPDM	Cone + O-Ring EPDM	1+6	5	2,60 €
08993 R 0110	Mola	Spring	2	5	1,55 €
08993 R 0129	Conjunto juntas EPDM	O-Ring kit EPDM	6+7+8	1	1,90 €
714 R 0250035	Junta cone FPM	Cone O-Ring FPM	6	10	1,90 €
714 R 0378026	Junta corpo FPM	Body O-Ring FPM	7	10	1,85 €
714 R 0329035	Junta união FPM	Union O-Ring FPM	8	10	3,65 €
18734 R 0121	Cone de fecho + junta FPM	Cone + O-Ring FPM	1-6	5	4,05 €
08993 R 0130	Conjunto juntas FPM	O-Ring kit FPM	6+7+8	1	11,00 €

D50 - 1 1/2"					
CÓDIGO	DENOMINAÇÃO	DESCRIPTION	Fig.	Q	EUROS
02549 R 0106	Grelha	Screen	3	4	4,15 €
02502 R 0104	Porca	Union nut	4	8	2,70 €
02502 R 0105	União D50	50 mm connection	5	8	2,60 €
02504 R 0105	União 1 1/2" BSP	1 1/2" connection BSP	5	8	3,95 €
723 R 0387035	Junta cone EPDM	Cone O-Ring EPDM	6	10	0,30 €
723 R 0567035	Junta corpo EPDM	Body O-Ring EPDM	7	5	0,60 €
723 R 0470053	Junta união EPDM	Union O-Ring EPDM	8	10	1,15 €
08995 R 0121	Cone de fecho + junta EPDM	Cone + O-Ring EPDM	1+6	4	3,35 €
08995 R 0110	Mola	Spring	2	4	2,60 €
08995 R 0129	Conjunto juntas EPDM	O-Ring kit EPDM	6+7+8	1	4,10 €
714 R 0387035	Junta cone FPM	Cone O-Ring FPM	6	10	1,85 €
714 R 0567035	Junta corpo FPM	Body O-Ring FPM	7	5	8,00 €
714 R 0470053	Junta união FPM	Union O-Ring FPM	8	10	14,00 €
18736 R 0121	Cone de fecho + junta FPM	Cone + O-Ring FPM	1-6	4	4,75 €
08995 R 0130	Conjunto juntas FPM	O-Ring kit FPM	6+7+8	1	17,00 €

D75 - 2 1/2"					
CÓDIGO	DENOMINAÇÃO	DESCRIPTION	Fig.	Q	EUROS
02549 R 0106	Grelha	Screen	3	2	7,00 €
02459 R 0104	Porca	Union nut	4	4	9,00 €
02459 R 0105	União D75	75 mm connection	5	4	4,55 €
02468 R 0105	União 2 1/2" BSP	2 1/2" connection BSP	5	4	9,00 €
723 R 0660053	Junta cone EPDM	Cone O-Ring EPDM	6	5	1,00 €
723 R 0978053	Junta corpo EPDM	Body O-Ring EPDM	7	2	1,55 €
723 R 0756053	Junta união EPDM	Union O-Ring EPDM	8	5	3,45 €
08997 R 0121	Cone de fecho + junta EPDM	Cone + O-Ring EPDM	1+6	2	8,00 €
08997 R 0110	Mola	Spring	2	2	4,65 €
08997 R 0129	Conjunto juntas EPDM	O-Ring kit EPDM	6+7+8	1	4,30 €
714 R 0660053	Junta cone FPM	Cone O-Ring FPM	6	5	6,00 €
714 R 0978053	Junta corpo FPM	Body O-Ring FPM	7	2	12,00 €
714 R 0756053	Junta união FPM	Union O-Ring FPM	8	5	15,00 €
18738 R 0121	Cone de fecho + junta FPM	Cone + O-Ring FPM	1-6	2	9,00 €
08997 R 0130	Conjunto juntas FPM	O-Ring kit FPM	6+7+8	1	30,00 €

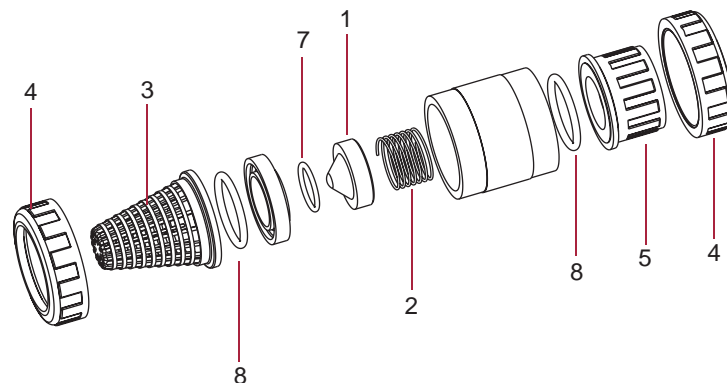
L.D. - R02

D25 - 3/4"					
CÓDIGO	DENOMINAÇÃO	DESCRIPTION	Fig.	Q	EUROS
02544 R 0106	Grelha	Screen	3	5	2,10 €
02454 R 0104	Porca	Union nut	4	10	1,40 €
02454 R 0105	União D25	25 mm connection	5	10	0,75 €
02463 R 0105	União 3/4" BSP	3/4" connection BSP	5	10	1,20 €
723 R 0202035	Junta cone EPDM	Cone O-Ring EPDM	6	10	0,60 €
723 R 0330026	Junta corpo EPDM	Body O-Ring EPDM	7	10	0,55 €
723 R 0282035	Junta união EPDM	Union O-Ring EPDM	8	10	0,60 €
08992 R 0121	Cone de fecho + junta EPDM	Cone + O-Ring EPDM	1+6	5	2,15 €
08992 R 0110	Mola	Spring	2	5	1,25 €
08992 R 0129	Conjunto juntas EPDM	O-Ring kit EPDM	6+7+8	1	1,85 €
714 R 0202035	Junta cone FPM	Cone O-Ring FPM	6	10	3,05 €
714 R 0330026	Junta corpo FPM	Body O-Ring FPM	7	10	2,00 €
714 R 0282035	Junta união FPM	Union O-Ring FPM	8	10	4,80 €
18733 R 0121	Cone de fecho + junta FPM	Cone + O-Ring FPM	1-6	5	3,35 €
08992 R 0130	Conjunto juntas FPM	O-Ring kit FPM	6+7+8	1	12,00 €

D40 - 1 1/4"					
CÓDIGO	DENOMINAÇÃO	DESCRIPTION	Fig.	Q	EUROS
02546 R 0106	Grelha	Screen	3	5	6,00 €
02456 R 0104	Porca	Union nut	4	10	2,10 €
02456 R 0105	União D40	40 mm connection	5	10	1,45 €
02465 R 0105	União 1 1/4" BSP	1 1/4" connection BSP	5	10	1,85 €
723 R 0329035	Junta cone EPDM	Cone O-Ring EPDM	6	10	0,85 €
723 R 0505026	Junta corpo EPDM	Body O-Ring EPDM	7	5	0,55 €
723 R 0407053	Junta união EPDM	Union O-Ring EPDM	8	10	1,00 €
08994 R 0121	Cone de fecho + junta EPDM	Cone + O-Ring EPDM	1+6	5	2,75 €
08994 R 0110	Mola	Spring	2	5	2,10 €
08994 R 0129	Conjunto juntas EPDM	O-Ring kit EPDM	6+7+8	1	2,50 €
714 R 0329035	Junta cone FPM	Cone O-Ring FPM	6	10	3,65 €
714 R 0505026	Junta corpo FPM	Body O-Ring FPM	7	5	3,20 €
714 R 0407053	Junta união FPM	Union O-Ring FPM	8	10	8,00 €
18735 R 0121	Cone de fecho + junta FPM	Cone + O-Ring FPM	1-6	5	6,00 €
08994 R 0130	Conjunto juntas FPM	O-Ring kit FPM	6+7+8	1	9,00 €

D63 - 2"					
CÓDIGO	DENOMINAÇÃO	DESCRIPTION	Fig.	Q	EUROS
02548 R 0106	Grelha	Screen	3	4	4,95 €
02503 R 0104	Porca	Union nut	4	8	4,30 €
02503 R 0105	União D63	63 mm connection	5	8	2,80 €
02505 R 0105	União 2"	2" connection BSP	5	8	3,90 €
723 R 0504035	Junta cone EPDM	Cone O-Ring EPDM	6	5	0,50 €
723 R 0694035	Junta corpo EPDM	Body O-Ring EPDM	7	5	0,85 €
723 R 0597053	Junta união EPDM	Union O-Ring EPDM	8	5	1,25 €
08996 R 0121	Cone de fecho + junta EPDM	Cone + O-Ring EPDM	1+6	4	4,10 €
08996 R 0110	Mola	Spring	2	4	3,35 €
08996 R 0129	Conjunto juntas EPDM	O-Ring kit EPDM	6+7+8	1	4,65 €
714 R 0504035	Junta cone FPM	Cone O-Ring FPM	6	5	3,20 €
714 R 0694035	Junta corpo FPM	Body O-Ring FPM	7	5	8,00 €
714 R 0597053	Junta união FPM	Union O-Ring FPM	8	5	13,00 €
18737 R 0121	Cone de fecho + junta FPM	Cone + O-Ring FPM	1-6	4	8,00 €
08996 R 0130	Conjunto juntas FPM	O-Ring kit FPM	6+7+8	1	21,00 €

D90 - 3" / D110 - 4"					
CÓDIGO	DENOMINAÇÃO	DESCRIPTION	Fig.	Q	EUROS
02550 R 0106	Grelha	Screen	3	1	11,00 €
02460 R 0104	Porca válvula D90	Union nut 90 mm	4	2	12,00 €
02461 R 0104	Porca válvula D110	Union nut 110 mm	4	2	14,00 €
02460 R 0105	União D90	90 mm connection	5	2	9,00 €
02461 R 0105	União D110	110 mm connection	5	2	11,00 €
02469 R 0105	União 3"	3" connection BSP	5	2	11,00 €
05354 R 0105	União 4"	4" connection BSP	5	2	15,00 €
723 R 0840053	Junta cone EPDM	Cone O-Ring EPDM	6	5	1,70 €
723 R 1238053	Junta corpo EPDM	Body O-Ring EPDM	7	1	6,00 €
723 R 0914053	Junta união EPDM	Union O-Ring EPDM	8	2	3,90 €
08998 R 0121	Cone de fecho + junta EPDM	Cone + O-Ring EPDM	1+6	1	9,00 €
08998 R 0110	Mola	Spring	2	1	7,00 €
08998 R 0129	Conjunto juntas EPDM	O-Ring kit EPDM	6+7+8	1	7,00 €
714 R 0840053	Junta cone FPM	Cone O-Ring FPM	6	5	9,00 €
714 R 1238053	Junta corpo FPM	Body O-Ring FPM	7	1	17,00 €
714 R 0914053	Junta união FPM	Union O-Ring FPM	8	2	17,00 €
18739 R 0121	Cone de fecho + junta FPM	Cone + O-Ring FPM	1-6	1	13,00 €
08998 R 0130	Conjunto juntas FPM	O-Ring kit FPM	6+7+8	1	36,00 €



VÁLVULAS ANTI-RETORNO SÉRIE ESFERA EM PVC-U - PVC-U CHECK VALVES BALL SÉRIES

L.D. - R02

D16 - 3/8" / D20 - 1/2"					
CÓDIGO	DENOMINAÇÃO	DESCRIPTION	Fig.	Q	EUROS
22078 R 0102	Esfera de fecho	Ball	1	1	10,00 €
02543 R 0106	Grelha	Screen	3	5	1,75 €
02543 R 0104	Porca	Union nut	4	10	1,20 €
05352 R 0105	União D16	16 mm connection	5	10	0,65 €
02453 R 0105	União D20	20 mm connection	5	10	0,65 €
05353 R 0105	União 3/8" BSP	3/8" connection BSP	4	1	1,00 €
02462 R 0105	União 1/2" BSP	1/2" connection BSP	5	10	1,00 €
22078 R 0107	Junta de fecho EPDM	O-Ring EPDM	2	5	1,40 €
22090 R 0107	Junta de fecho FPM	O-Ring FPM	2	5	3,20 €
723 R 0202035	Junta união EPDM	Union O-Ring EPDM	8	10	0,60 €
714 R 0202035	Junta união FPM	Union O-Ring FPM	8	10	3,05 €

D32 - 1"					
CÓDIGO	DENOMINAÇÃO	DESCRIPTION	Fig.	Q	EUROS
22080 R 0102	Esfera de fecho	Ball	1	1	12,00 €
02545 R 0106	Grelha	Screen	3	5	2,40 €
02455 R 0104	Porca	Union nut	4	10	1,55 €
02455 R 0105	União D32	32 mm connection	5	10	1,05 €
02464 R 0105	União 1" BSP	1" connection BSP	5	10	1,60 €
22080 R 0107	Junta de fecho EPDM	O-Ring EPDM	2	5	2,15 €
22092 R 0107	Junta de fecho FPM	O-Ring FPM	2	5	6,00 €
723 R 0329035	Junta união EPDM	Union O-Ring EPDM	8	10	0,85 €
714 R 0329035	Junta união FPM	Union O-Ring FPM	8	10	3,65 €

D50 - 1 1/2"					
CÓDIGO	DENOMINAÇÃO	DESCRIPTION	Fig.	Q	EUROS
25697 R 0102	Esfera de fecho	Ball	1	1	18,00 €
02547 R 0106	Grelha	Screen	3	4	4,15 €
02502 R 0104	Porca	Union nut	4	8	2,70 €
02457 R 0105	União D50	50 mm connection	5	8	1,90 €
02466 R 0105	União 1 1/2" BSP	1 1/2" connection BSP	5	8	2,60 €
25697 R 0107	Junta de fecho EPDM	O-Ring EPDM	2	4	4,15 €
25701 R 0107	Junta de fecho FPM	O-Ring FPM	2	4	10,00 €
723 R 0470053	Junta união EPDM	Union O-Ring EPDM	8	10	1,15 €
714 R 0470053	Junta união FPM	Union O-Ring FPM	8	10	14,00 €

D75 - 2 1/2"					
CÓDIGO	DENOMINAÇÃO	DESCRIPTION	Fig.	Q	EUROS
22175 R 0102	Esfera de fecho	Ball	1	1	33,00 €
02549 R 0106	Grelha	Screen	3	2	7,00 €
02459 R 0104	Porca	Union nut	4	4	9,00 €
02459 R 0105	União D75	75 mm connection	5	4	4,55 €
02468 R 0105	União 2 1/2" BSP	2 1/2" connection BSP	5	4	9,00 €
22175 R 0107	Junta de fecho EPDM	O-Ring EPDM	2	2	8,00 €
22240 R 0107	Junta de fecho FPM	O-Ring FPM	2	2	20,00 €
723 R 0756053	Junta união EPDM	Union O-Ring EPDM	8	5	3,45 €
714 R 0756053	Junta união FPM	Union O-Ring FPM	8	5	15,00 €

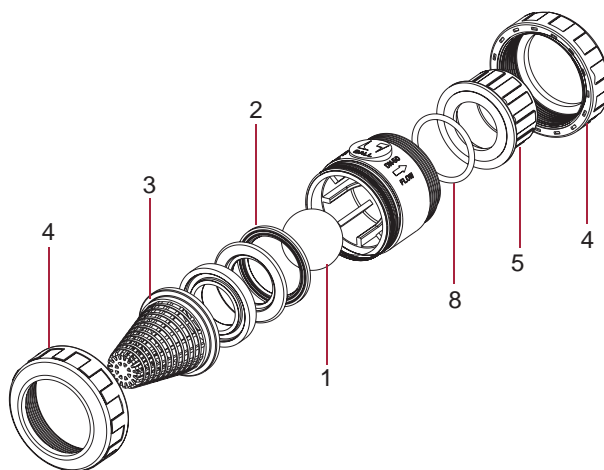
L.D. - R02

D25 - 3/4"					
CÓDIGO	DENOMINAÇÃO	DESCRIPTION	Fig.	Q	EUROS
22079 R 0102	Esfera de fecho	Ball	1	1	11,00 €
02544 R 0106	Grelha	Screen	3	5	2,10 €
02454 R 0104	Porca	Union nut	4	10	1,40 €
02454 R 0105	União D25	25 mm connection	5	10	0,75 €
02463 R 0105	União 3/4" BSP	3/4" connection BSP	5	10	1,20 €
22079 R 0107	Junta de fecho EPDM	O-Ring EPDM	2	5	1,60 €
22091 R 0107	Junta de fecho FPM	O-Ring FPM	2	5	4,45 €
723 R 0282035	Junta união EPDM	Union O-Ring EPDM	8	10	0,60 €
714 R 0282035	Junta união FPM	Union O-Ring FPM	8	10	4,80 €

D40 - 1 1/4"					
CÓDIGO	DENOMINAÇÃO	DESCRIPTION	Fig.	Q	EUROS
22174 R 0102	Esfera de fecho	Ball	1	1	17,00 €
02546 R 0106	Grelha	Screen	3	5	6,00 €
02456 R 0104	Porca	Union nut	4	10	2,10 €
02456 R 0105	União D40	40 mm connection	5	10	1,45 €
02465 R 0105	União 1 1/4" BSP	1 1/4" connection BSP	5	10	1,85 €
22174 R 0107	Junta de fecho EPDM	O-Ring EPDM	2	5	2,80 €
22239 R 0107	Junta de fecho FPM	O-Ring FPM	2	5	9,00 €
723 R 0407053	Junta união EPDM	Union O-Ring EPDM	8	10	1,00 €
714 R 0407053	Junta união FPM	Union O-Ring FPM	8	10	8,00 €

D63 - 2"					
CÓDIGO	DENOMINAÇÃO	DESCRIPTION	Fig.	Q	EUROS
25698 R 0102	Esfera de fecho	Ball	1	1	19,00 €
02548 R 0106	Grelha	Screen	3	4	4,95 €
02503 R 0104	Porca	Union nut	4	8	4,30 €
02503 R 0105	União D63	63 mm connection	5	8	2,80 €
02505 R 0105	União 2"	2" connection BSP	5	8	3,90 €
25698 R 0107	Junta de fecho EPDM	O-Ring EPDM	2	4	4,90 €
25702 R 0107	Junta de fecho FPM	O-Ring FPM	2	4	13,00 €
723 R 0597053	Junta união EPDM	Union O-Ring EPDM	8	5	1,25 €
714 R 0597053	Junta união FPM	Union O-Ring FPM	8	5	13,00 €

D90 - 3" / D110 - 4"					
CÓDIGO	DENOMINAÇÃO	DESCRIPTION	Fig.	Q	EUROS
22176 R 0102	Esfera de fecho	Ball	1	1	53,00 €
02550 R 0106	Grelha	Screen	3	1	11,00 €
02460 R 0104	Porca válvula D90	Union nut 90 mm	4	2	12,00 €
02461 R 0104	Porca válvula D110	Union nut 110 mm	4	2	14,00 €
02460 R 0105	União D90	90 mm connection	5	2	9,00 €
02461 R 0105	União D110	110 mm connection	5	2	11,00 €
02469 R 0105	União 3"	3" connection BSP	5	2	11,00 €
05354 R 0105	União 4"	4" connection BSP	5	2	15,00 €
22176 R 0107	Junta de fecho EPDM	O-Ring EPDM	2	1	10,00 €
22241 R 0107	Junta de fecho FPM	O-Ring FPM	2	1	31,00 €
723 R 0914053	Junta união EPDM	Union O-Ring EPDM	8	2	3,90 €
714 R 0914053	Junta união FPM	Union O-Ring FPM	8	2	17,00 €



VÁLVULAS DE CLAPETA EM PVC-U - PVC-U SWING CHECK VALVES

L.D. - R02

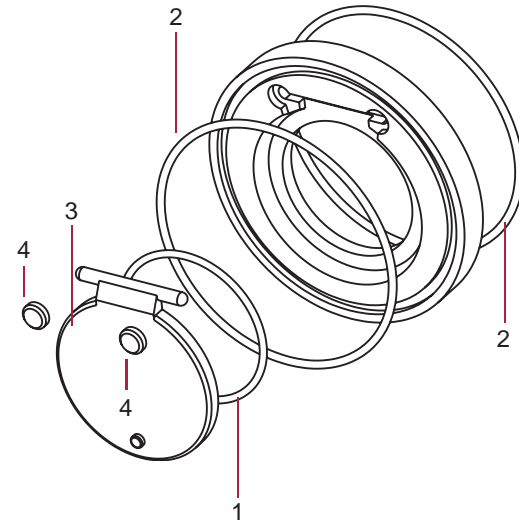
JUNTA CORPO EPDM - BODY O-RING EPDM					
CÓDIGO	DENOMINAÇÃO	DESCRIPTION	Fig.	Q	EUROS
37055 R 0400	Junta corpo EPDM D63	Body O-Ring EPDM D63	2	1	1,20 €
723 R 0914053	Junta corpo EPDM D75	Body O-Ring EPDM D75	2	2	3,90 €
723 R 1105053	Junta corpo EPDM D90	Body O-Ring EPDM D90	2	1	2,35 €
723 R 1359053	Junta corpo EPDM D110	Body O-Ring EPDM D110	2	1	1,85 €
723 R 1486053	Junta corpo EPDM D125	Body O-Ring EPDM D125	2	1	2,40 €
723 R 1600070	Junta corpo EPDM D90-D110	Body O-Ring EPDM D90-D110	4	1	4,00 €
723 R 1899070	Junta corpo EPDM D160	Body O-Ring EPDM D160	2	1	6,00 €
723 R 2216070	Junta corpo EPDM D200	Body O-Ring EPDM D200	2	1	7,00 €
723 R 2530070	Junta corpo EPDM D225	Body O-Ring EPDM D225	2	1	8,00 €
723 R 2915070	Junta corpo EPDM D250	Body O-Ring EPDM D250	2	1	13,00 €

JUNTA CLAPETA EPDM - FLAP O-RING EPDM					
CÓDIGO	DENOMINAÇÃO	DESCRIPTION	Fig.	Q	EUROS
37055 R 0401	Junta clapeta EPDM D63	Flap O-Ring EPDM D63	1	1	0,60 €
723 R 0407053	Junta clapeta EPDM D75	Flap O-Ring EPDM D75	1	10	1,00 €
723 R 0565053	Junta clapeta EPDM D90	Flap O-Ring EPDM D90	1	5	0,80 €
723 R 0724053	Junta clapeta EPDM D110	Flap O-Ring EPDM D110	1	5	0,85 €
723 R 0819053	Junta clapeta EPDM D125	Flap O-Ring EPDM D125	1	2	0,95 €
723 R 0914053	Junta clapeta EPDM D140	Flap O-Ring EPDM D140	1	2	3,90 €
723 R 1137053	Junta clapeta EPDM D160	Flap O-Ring EPDM D160	1	1	2,60 €
723 R 1359053	Junta clapeta EPDM D200	Flap O-Ring EPDM D200	1	1	1,85 €
723 R 1486053	Junta clapeta EPDM D225	Flap O-Ring EPDM D225	1	1	2,40 €
723 R 1645053	Junta clapeta EPDM D250	Flap O-Ring EPDM D250	1	1	12,00 €

CONJUNTO COMPORTA - FLAP KIT					
CÓDIGO	DENOMINAÇÃO	DESCRIPTION	Fig.	Q	EUROS
08984 R 0120	Comporta, junta comporta e tampões D75	Flap, flap O-Ring & caps D75	1+3+4	1	4,90 €
08985 R 0120	Comporta, junta comporta e tampões D90	Flap, flap O-Ring & caps D90	1+3+4	1	7,00 €
08986 R 0120	Comporta, junta comporta e tampões D110	Flap, flap O-Ring & caps D110	1+3+4	1	8,00 €
09040 R 0120	Comporta, junta comporta e tampões D125	Flap, flap O-Ring & caps D125	1+3+4	1	8,00 €
08987 R 0120	Comporta, junta comporta e tampões D140	Flap, flap O-Ring & caps D140	1+3+4	1	9,00 €
08988 R 0120	Comporta, junta comporta e tampões D160	Flap, flap O-Ring & caps D160	1+3+4	1	11,00 €
09041 R 0120	Comporta, junta comporta e tampões D200	Flap, flap O-Ring & caps D200	1+3+4	1	13,00 €
08989 R 0120	Comporta, junta comporta e tampões D225	Flap, flap O-Ring & caps D225	1+3+4	1	15,00 €
37056 R 0120	Comporta, junta comporta e tampões D250	Flap, flap O-Ring & caps D250	1+3+4	1	20,00 €

JUNTA CORPO FPM - BODY O-RING FPM					
CÓDIGO	DENOMINAÇÃO	DESCRIPTION	Fig.	Q	EUROS
714 R 0914053	Junta corpo FPM D75	Body O-Ring FPM D75	2	2	17,00 €
714 R 1105053	Junta corpo FPM D90	Body O-Ring FPM D90	2	1	11,00 €
714 R 1359053	Junta corpo FPM D110	Body O-Ring FPM D110	2	1	13,00 €
714 R 1486053	Junta corpo FPM D125	Body O-Ring FPM D125	2	1	17,00 €
714 R 1600070	Junta corpo FPM D140	Body O-Ring FPM D140	2	1	23,00 €
714 R 1915070	Junta corpo FPM D160	Body O-Ring FPM D160	2	1	30,00 €
714 R 2216070	Junta corpo FPM D200	Body O-Ring FPM D200	2	1	32,00 €
714 R 2485070	Junta corpo FPM D225	Body O-Ring FPM D225	2	1	39,00 €

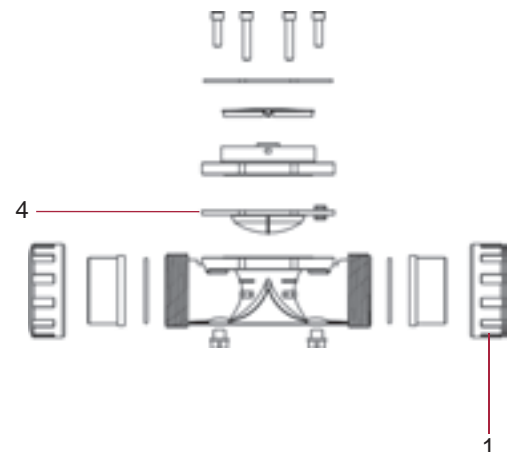
JUNTA CLAPETA FPM - FLAP O-RING FPM					
CÓDIGO	DENOMINAÇÃO	DESCRIPTION	Fig.	Q	EUROS
714 R 0407053	Junta clapeta FPM D75	Flap O-Ring FPM D75	1	10	8,00 €
714 R 0565053	Junta clapeta FPM D90	Flap O-Ring FPM D90	1	5	8,00 €
714 R 0724053	Junta clapeta FPM D110	Flap O-Ring FPM D110	1	5	9,00 €
714 R 0819053	Junta clapeta FPM D125	Flap O-Ring FPM D125	1	2	12,00 €
714 R 0914053	Junta clapeta FPM D140	Flap O-Ring FPM D140	1	2	17,00 €
714 R 1137053	Junta clapeta FPM D160	Flap O-Ring FPM D160	1	1	12,00 €
714 R 1359053	Junta clapeta FPM D200	Flap O-Ring FPM D200	1	1	13,00 €
714 R 1486053	Junta clapeta FPM D225	Flap O-Ring FPM D225	1	1	17,00 €


VÁLVULA HIDRÁULICA EM PVC-U - PVC-U HYDRAULIC VALVE

L.D. - R02

D63					
CÓDIGO	DENOMINAÇÃO	DESCRIPTION	Fig.	Q	EUROS
11462 R 041	Membrana válvula hidráulica	Hydraulic valve diaphragm	4	1	75,00 €
11462 R 0104	Porca válvula hidráulica	Hydraulic valve nut	1	4	10,00 €

D90					
CÓDIGO	DENOMINAÇÃO	DESCRIPTION	Fig.	Q	EUROS
27500 R 041	Junta manipulo EPDM D90-D110	EPDM handle o-ring D90-D110	4	1	94,00



VÁLVULAS DE BORBOLETA SÉRIE STANDARD - STANDARD SÉRIES BUTTERFLY VALVES

L.D. - R02

D63 / D75					
CÓDIGO	DENOMINAÇÃO	DESCRIPTION	Fig.	Q	EUROS
32614 R 0124	Conjunto manipulo EPDM	Handle assembly EPDM	1+2+3+4+5	1	14,00 €
34532 R 0124	Conjunto manipulo FPM	Handle assembly FPM	1+2+3+4+5	1	14,00 €
32614 R 0130	Conjunto divisor	Dial plate assembly	6+7+8	1	10,00 €
32614 R 0129	Conjunto juntas eixo EPDM	Shaft O-ring kit EPDM	9	1	7,00 €
34532 R 0129	Conjunto juntas eixo FPM	Shaft O-ring kit FPM	9	1	9,00 €
32614 R 0121	Comporta PVC-U	Disc PVC-U	4	1,00	9,00 €
32614 R 0118	Junta corpo EPDM	Body gasket EPDM	11	1	14,00 €
34532 R 0118	Junta corpo FPM	Body gasket FPM	11	1	82,00 €

D90					
CÓDIGO	DENOMINAÇÃO	DESCRIPTION	Fig.	Q	EUROS
32615 R 0124	Conjunto manipulo EPDM	Handle assembly EPDM	1+2+3+4+5	1	15,00 €
34533 R 0124	Conjunto manipulo FPM	Handle assembly FPM	1+2+3+4+5	1	15,00 €
32614 R 0130	Conjunto divisor	Dial plate assembly	6+7+8	1	10,00 €
32615 R 0129	Conjunto juntas eixo EPDM	Shaft O-ring kit EPDM	9	1	7,00 €
34533 R 0129	Conjunto juntas eixo FPM	Shaft O-ring kit FPM	9	1	9,00 €
32615 R 0121	Comporta PVC-U	Disc PVC-U	10	1	10,00 €
32615 R 0118	Junta corpo EPDM	Body gasket EPDM	11	1	16,00 €
34533 R 0118	Junta corpo FPM	Body gasket FPM	11	1	68,00 €

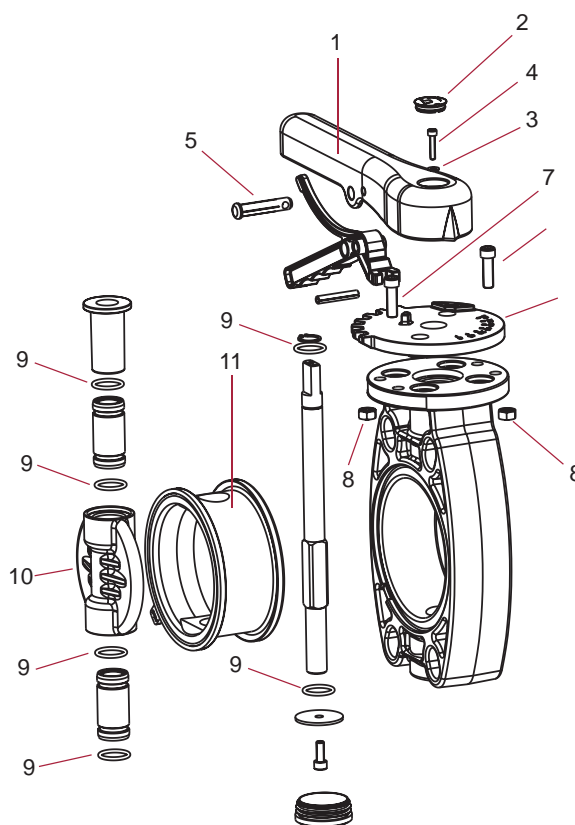
D110					
CÓDIGO	DENOMINAÇÃO	DESCRIPTION	Fig.	Q	EUROS
32616 R 0124	Conjunto manipulo EPDM	Handle assembly EPDM	1+2+3+4+5	1	15,00 €
34534 R 0124	Conjunto manipulo FPM	Handle assembly FPM	1+2+3+4+5	1	21,00 €
32614 R 0130	Conjunto divisor	Dial plate assembly	6+7+8	1	10,00 €
32616 R 0129	Conjunto juntas eixo EPDM	Shaft O-ring kit EPDM	9	1	7,00 €
34534 R 0129	Conjunto juntas eixo FPM	Shaft O-ring kit FPM	9	1	10,00 €
32616 R 0121	Comporta PVC-U	Disc PVC-U	10	1	13,00 €
32616 R 0118	Junta corpo EPDM	Body gasket EPDM	11	1	20,00 €
34534 R 0118	Junta corpo FPM	Body gasket FPM	11	1	98,00 €

D125 / D140					
CÓDIGO	DENOMINAÇÃO	DESCRIPTION	Fig.	Q	EUROS
32617 R 0124	Conjunto manipulo EPDM	Handle assembly EPDM	1+2+3+4+5	1	17,00 €
34535 R 0124	Conjunto manipulo FPM	Handle assembly FPM	1+2+3+4+5	1	17,00 €
32614 R 0130	Conjunto divisor	Dial plate assembly	6+7+8	1	10,00 €
32617 R 0129	Conjunto juntas eixo EPDM	Shaft O-ring kit EPDM	9	1	7,00 €
34535 R 0129	Conjunto juntas eixo FPM	Shaft O-ring kit FPM	9	1	10,00 €
32617 R 0121	Comporta PVC-U	Disc PVC-U	10	1	18,00 €
32617 R 0118	Junta corpo EPDM	Body gasket EPDM	11	1	21,00 €
34535 R 0118	Junta corpo FPM	Body gasket FPM	11	1	103,00 €

D160					
CÓDIGO	DENOMINAÇÃO	DESCRIPTION	Fig.	Q	EUROS
32617 R 0124	Conjunto manipulo EPDM	Handle assembly EPDM	1+2+3+4+5	1	17,00 €
34535 R 0124	Conjunto manipulo FPM	Handle assembly FPM	1+2+3+4+5	1	17,00 €
32614 R 0130	Conjunto divisor	Dial plate assembly	6+7+8	1	10,00 €
32617 R 0129	Conjunto juntas eixo EPDM	Shaft O-ring kit EPDM	9	1	7,00 €
34535 R 0129	Conjunto juntas eixo FPM	Shaft O-ring kit FPM	9	1	10,00 €
32618 R 0121	Comporta PVC-U	Disc PVC-U	10	1	21,00 €
32618 R 0118	Junta corpo EPDM	Body gasket EPDM	11	1	23,00 €
34536 R 0118	Junta corpo FPM	Body gasket FPM	11	1	162,00 €

D200 / D225					
CÓDIGO	DENOMINAÇÃO	DESCRIPTION	Fig.	Q	EUROS
32619 R 0124	Conjunto manipulo EPDM	Handle assembly EPDM	1+2+3+4+5	1	19,00 €
34537 R 0124	Conjunto manipulo FPM	Handle assembly FPM	1+2+3+4+5	1	19,00 €
32619 R 0130	Conjunto divisor	Dial plate assembly	6+7+8	1	13,00 €
32619 R 0129	Conjunto juntas eixo EPDM	Shaft O-ring kit EPDM	9	1	7,00 €
34537 R 0129	Conjunto juntas eixo FPM	Shaft O-ring kit FPM	9	1	13,00 €
32618 R 0121	Comporta PVC-U	Disc PVC-U	10	1	21,00 €
32619 R 0118	Junta corpo EPDM	Body gasket EPDM	11	1	37,00 €
34537 R 0118	Junta corpo FPM	Body gasket FPM	11	1	262,00 €

D250					
CÓDIGO	DENOMINAÇÃO	DESCRIPTION	Fig.	Q	EUROS
10086 R 0124	Conjunto manipulo EPDM	Handle assembly EPDM	1+2+3+4+5	1	228,00 €
46647 R 0130	Conjunto divisor	Dial plate assembly	6+7+8	1	26,00 €
46647 R 0129	Conjunto juntas eixo EPDM	Shaft O-ring kit EPDM	9	1	9,00 €
34472 R 0121	Comporta PVC-U	Disc PVC-U	10	1	55,00 €
46647 R 0118	Junta corpo EPDM	Body gasket EPDM	11	1	59,00 €



VÁLVULAS DE BORBOLETA SÉRIE INDUSTRIAL - INDUSTRIAL SÉRIES BUTTERFLY VALVES

L.D. - R02

D63 / D75					
CÓDIGO	DENOMINAÇÃO	DESCRIPTION	Fig.	Q	EUROS
32614 R 0124	Conjunto manípulo EPDM	Handle assembly EPDM	1+2+3+4+5	1	14,00 €
34532 R 0124	Conjunto manípulo FPM	Handle assembly FPM	1+2+3+4+5	1	14,00 €
32614 R 0130	Conjunto divisor	Dial plate assembly	6+7+8	1	10,00 €
32620 R 0129	Conjunto juntas eixo EPDM Perox.	Shaft O-ring kit Perox. EPDM	9	1	8,00 €
34532 R 0129	Conjunto juntas eixo FPM	Shaft O-ring kit FPM	9	1	9,00 €
32614 R 0121	Comporta PVC-U	Disc PVC-U	4	1	9,00 €
34480 R 0121	Comporta PVC-C	Disc PVC-C	10	1	11,00 €
34506 R 0121	Comporta PP-H	Disc PP-H	10	1	14,00 €
32620 R 0118	Junta corpo EPDM Perox.	Body gasket Perox. EPDM	11	1	22,00 €
34532 R 0118	Junta corpo FPM	Body gasket FPM	11	1	82,00 €

D90					
CÓDIGO	DENOMINAÇÃO	DESCRIPTION	Fig.	Q	EUROS
32615 R 0124	Conjunto manípulo EPDM	Handle assembly EPDM	1+2+3+4+5	1	15,00 €
34533 R 0124	Conjunto manípulo FPM	Handle assembly FPM	1+2+3+4+5	1	15,00 €
32614 R 0130	Conjunto divisor	Dial plate assembly	6+7+8	1	10,00 €
32621 R 0129	Conjunto juntas eixo EPDM Perox.	Shaft O-ring kit Perox. EPDM	9	1	7,00 €
34533 R 0129	Conjunto juntas eixo FPM	Shaft O-ring kit FPM	9	1	9,00 €
32615 R 0121	Comporta PVC-U	Disc PVC-U	10	1	10,00 €
34481 R 0121	Comporta PVC-C	Disc PVC-C	10	1	11,00 €
34507 R 0121	Comporta PP-H	Disc PP-H	10	1	14,00 €
32621 R 0118	Junta corpo EPDM Perox.	Body gasket Perox. EPDM	11	1	23,00 €
34533 R 0118	Junta corpo FPM	Body gasket FPM	11	1	68,00 €

D110					
CÓDIGO	DENOMINAÇÃO	DESCRIPTION	Fig.	Q	EUROS
32616 R 0124	Conjunto manípulo EPDM	Handle assembly EPDM	1+2+3+4+5	1	15,00 €
34534 R 0124	Conjunto manípulo FPM	Handle assembly FPM	1+2+3+4+5	1	21,00 €
32614 R 0130	Conjunto divisor	Dial plate assembly	6+7+8	1	10,00 €
32622 R 0129	Conjunto juntas eixo EPDM Perox.	Shaft O-ring kit Perox. EPDM	9	1	9,00 €
34534 R 0129	Conjunto juntas eixo FPM	Shaft O-ring kit FPM	9	1	10,00 €
32616 R 0121	Comporta PVC-U	Disc PVC-U	10	1	13,00 €
33961 R 0121	Comporta PVC-C	Disc PVC-C	10	1	16,00 €
33963 R 0121	Comporta PP-H	Disc PP-H	10	1	17,00 €
32622 R 0118	Junta corpo EPDM Perox.	Body gasket Perox. EPDM	11	1	26,00 €
34534 R 0118	Junta corpo FPM	Body gasket FPM	11	1	98,00 €

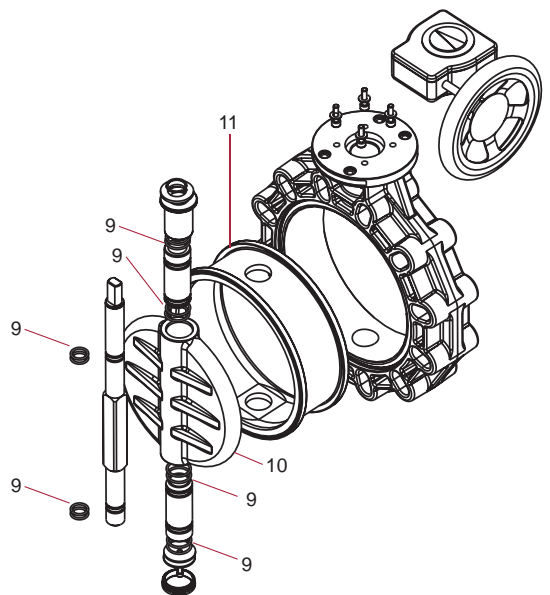
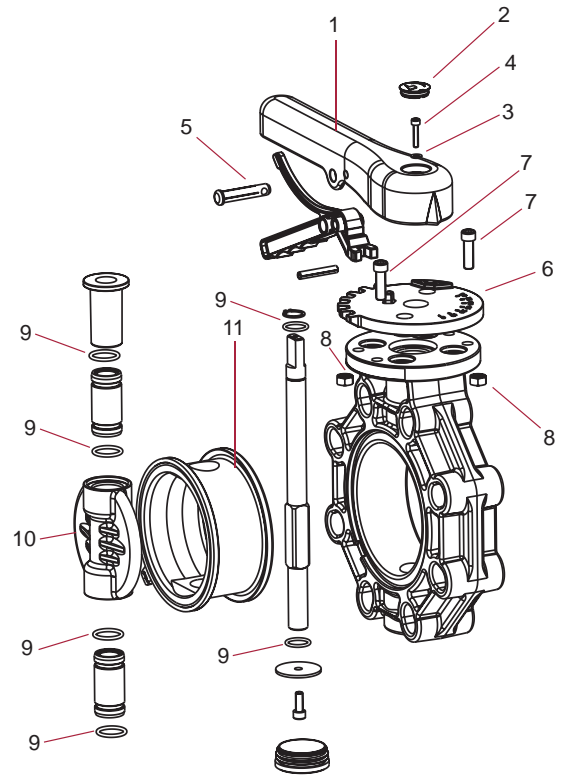
D125 / D140					
CÓDIGO	DENOMINAÇÃO	DESCRIPTION	Fig.	Q	EUROS
32617 R 0124	Conjunto manípulo EPDM	Handle assembly EPDM	1+2+3+4+5	1	17,00 €
34535 R 0124	Conjunto manípulo FPM	Handle assembly FPM	1+2+3+4+5	1	17,00 €
32614 R 0130	Conjunto divisor	Dial plate assembly	6+7+8	1	10,00 €
32623 R 0129	Conjunto juntas eixo EPDM Perox.	Shaft O-ring kit Perox. EPDM	9	1	9,00 €
34535 R 0129	Conjunto juntas eixo FPM	Shaft O-ring kit FPM	9	1	10,00 €
32617 R 0121	Comporta PVC-U	Disc PVC-U	10	1	18,00 €
34482 R 0121	Comporta PVC-C	Disc PVC-C	10	1	19,00 €
34508 R 0121	Comporta PP-H	Disc PP-H	10	1	22,00 €
32623 R 0118	Junta corpo EPDM Perox.	Body gasket Perox. EPDM	11	1	28,00 €
34535 R 0118	Junta corpo FPM	Body gasket FPM	11	1	103,00 €

D160					
CÓDIGO	DENOMINAÇÃO	DESCRIPTION	Fig.	Q	EUROS
32617 R 0124	Conjunto manípulo EPDM	Handle assembly EPDM	1+2+3+4+5	1	17,00 €
34535 R 0124	Conjunto manípulo FPM	Handle assembly FPM	1+2+3+4+5	1	17,00 €
32614 R 0130	Conjunto divisor	Dial plate assembly	6+7+8	1	10,00 €
32623 R 0129	Conjunto juntas eixo EPDM Perox.	Shaft O-ring kit Perox. EPDM	9	1	9,00 €
34535 R 0129	Conjunto juntas eixo FPM	Shaft O-ring kit FPM	9	1	10,00 €
32618 R 0121	Comporta PVC-U	Disc PVC-U	10	1	21,00 €
34483 R 0121	Comporta PVC-C	Disc PVC-C	10	1	24,00 €
34509 R 0121	Comporta PP-H	Disc PP-H	10	1	19,00 €
32624 R 0118	Junta corpo EPDM Perox.	Body gasket Perox. EPDM	11	1	36,00 €
34536 R 0118	Junta corpo FPM	Body gasket FPM	11	1	162,00 €

D200 / D225					
CÓDIGO	DENOMINAÇÃO	DESCRIPTION	Fig.	Q	EUROS
32619 R 0124	Conjunto manípulo EPDM	Handle assembly EPDM	1+2+3+4+5	1	19,00 €
34537 R 0124	Conjunto manípulo FPM	Handle assembly FPM	1+2+3+4+5	1	19,00 €
32619 R 0130	Conjunto divisor	Dial plate assembly	6+7+8	1	13,00 €
32625 R 0129	Conjunto juntas eixo EPDM Perox.	Shaft O-ring kit Perox. EPDM	9	1	10,00 €
34537 R 0129	Conjunto juntas eixo FPM	Shaft O-ring kit FPM	9	1	13,00 €
32618 R 0121	Comporta PVC-U	Disc PVC-U	10	1	21,00 €
34484 R 0121	Comporta PVC-C	Disc PVC-C	10	1	51,00 €
34510 R 0121	Comporta PP-H	Disc PP-H	10	1	30,00 €
32625 R 0118	Junta corpo EPDM Perox.	Body gasket Perox. EPDM	11	1	57,00 €
34537 R 0118	Junta corpo FPM	Body gasket FPM	11	1	262,00 €

D250 / D280					
CÓDIGO	DENOMINAÇÃO	DESCRIPTION	Fig.	Q	EUROS
34472 R 0129	Conjunto juntas eixo EPDM Perox.	Shaft O-ring kit Perox. EPDM	9	1	11,00 €
34479 R 0129	Conjunto juntas eixo FPM	Shaft O-ring kit FPM	9	1	21,00 €
34472 R 0121	Comporta PVC-U	Disc PVC-U	10	1	55,00 €
34496 R 0121	Comporta PVC-C	Disc PVC-C	10	1	76,00 €
34522 R 0121	Comporta PP-H	Disc PP-H	10	1	48,00 €
34472 R 0118	Junta corpo EPDM Perox.	Body gasket Perox. EPDM	11	1	116,00 €
34479 R 0118	Junta corpo FPM	Body gasket FPM	11	1	556,00 €

D315					
CÓDIGO	DENOMINAÇÃO	DESCRIPTION	Fig.	Q	EUROS
34472 R 0129	Conjunto juntas eixo EPDM Perox.	Shaft O-ring kit Perox. EPDM	9	1	11,00 €
34479 R 0129	Conjunto juntas eixo FPM	Shaft O-ring kit FPM	9	1	21,00 €
32738 R 0121	Comporta PVC-U	Disc PVC-U	10	1	80,00 €
34497 R 0121	Comporta PVC-C	Disc PVC-C	10	1	108,00 €
34523 R 0121	Comporta PP-H	Disc PP-H	10	1	54,00 €
32738 R 0118	Junta corpo EPDM Perox.	Body gasket Perox. EPDM	11	1	145,00 €
32739 R 0118	Junta corpo FPM	Body gasket FPM	11	1	594,00 €



VÁLVULAS DE BORBOLETA EM PVC-U SÉRIE CLASSIC - PVC-U BUTTERFLY VALVES CLASSIC SÉRIES

L.D. - R02

D63 / D75					
CÓDIGO	DENOMINAÇÃO	DESCRIPTION	Fig.	Q	EUROS
02581 R 0124	Conjunto manipulo	Handle assembly	1	1	20,00 €
02581 R 0130	Conjunto divisor	Dial plate assembly	2	1	12,00 €
02581 R 0121	Kit Comporta eixo zinc. + juntas EPDM	Disc, zinc plated shaft + EPDM O-Rings	3+5	1	11,00 €
16707 R 0121	Kit Comporta eixo inox. + juntas EPDM	Disc, stainless shaft + EPDM O-Rings	3+5	1	41,00 €
02581 R 0118	Junta corpo EPDM	Body gasket EPDM	4	1	20,00 €
723 R 0076026	Junta manipulo EPDM D90-D110	EPDM handle o-ring D90-D110	4	1	0,60 €
02590 R 0118	Junta corpo FPM	Body gasket FPM	4	1	80,00 €
714 R 0124018	Junta eixo FPM	Shaft O-Ring FPM	5	10	0,75 €

D90					
CÓDIGO	DENOMINAÇÃO	DESCRIPTION	Fig.	Q	EUROS
02582 R 0124	Conjunto manipulo	Handle assembly	1	1	20,00 €
02581 R 0130	Conjunto divisor	Dial plate assembly	2	1	12,00 €
02582 R 0121	Kit Comporta eixo zinc. + juntas EPDM	Disc, zinc plated shaft + EPDM O-Rings	3+5	1	14,00 €
16708 R 0121	Kit Comporta eixo inox. + juntas EPDM	Disc, stainless shaft + EPDM O-Rings	3+5	1	49,00 €
02582 R 0118	Junta corpo EPDM	Body gasket EPDM	4	1	22,00 €
723 R 0139026	Junta eixo EPDM	Shaft O-Ring EPDM	5	10	0,25 €
02591 R 0118	Junta corpo FPM	Body gasket FPM	4	1	114,00 €
714 R 0139026	Junta eixo FPM	Shaft O-Ring FPM	5	10	1,25 €

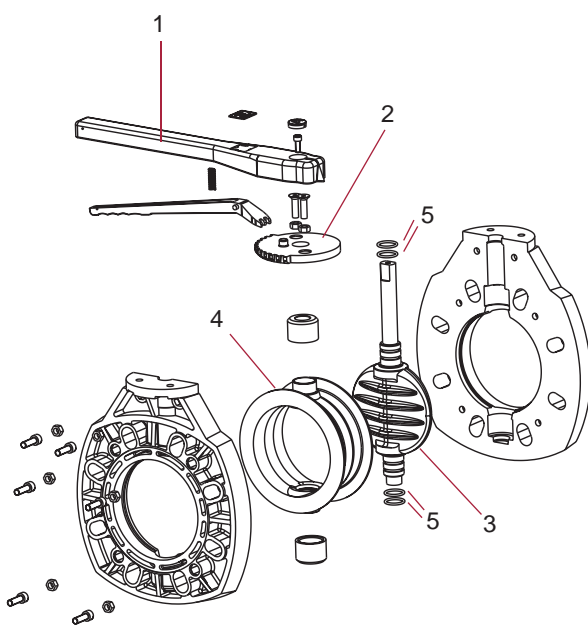
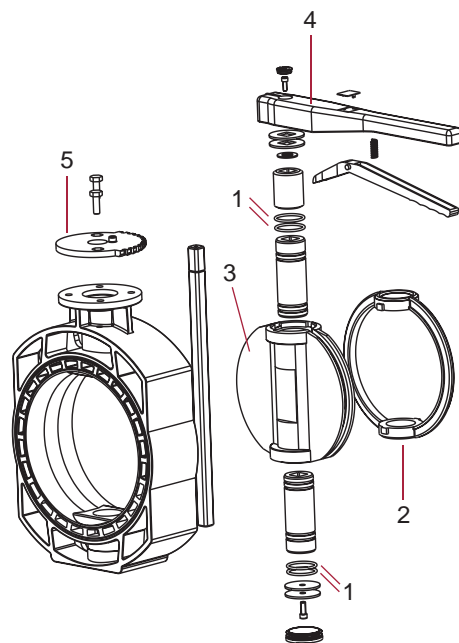
D110					
CÓDIGO	DENOMINAÇÃO	DESCRIPTION	Fig.	Q	EUROS
02583 R 0124	Conjunto manipulo	Handle assembly	1	1	23,00 €
02581 R 0130	Conjunto divisor	Dial plate assembly	2	1	12,00 €
02583 R 0121	Kit Comporta eixo zinc. + juntas EPDM	Disc, zinc plated shaft + EPDM O-Rings	3+5	1	19,00 €
16709 R 0121	Kit Comporta eixo inox. + juntas EPDM	Disc, stainless shaft + EPDM O-Rings	3+5	1	74,00 €
02583 R 0118	Junta corpo EPDM	Body gasket EPDM	4	1	25,00 €
723 R 0188018	Junta eixo EPDM	Shaft O-Ring EPDM	5	10	0,25 €
02592 R 0118	Junta corpo FPM	Body gasket FPM	4	1	148,00 €
714 R 0188018	Junta eixo FPM	Shaft O-Ring FPM	5	10	1,25 €

D125 / D140					
CÓDIGO	DENOMINAÇÃO	DESCRIPTION	Fig.	Q	EUROS
02585 R 0124	Conjunto manipulo	Handle assembly	1	1	27,00 €
02581 R 0130	Conjunto divisor	Dial plate assembly	2	1	12,00 €
02585 R 0121	Kit Comporta eixo zinc. + juntas EPDM	Disc, zinc plated shaft + EPDM O-Rings	3+5	1	20,00 €
16710 R 0121	Kit Comporta eixo inox. + juntas EPDM	Disc, stainless shaft + EPDM O-Rings	3+5	1	83,00 €
02585 R 0118	Junta corpo EPDM	Body gasket EPDM	4	1	32,00 €
723 R 0219026	Junta eixo EPDM	Shaft O-Ring EPDM	5	10	0,25 €
02594 R 0118	Junta corpo FPM	Body gasket FPM	4	1	193,00 €
714 R 0219026	Junta eixo FPM	Shaft O-Ring FPM	5	10	1,40 €

D160					
CÓDIGO	DENOMINAÇÃO	DESCRIPTION	Fig.	Q	EUROS
02586 R 0124	Conjunto manipulo	Handle assembly	1	1	27,00 €
02581 R 0130	Conjunto divisor	Dial plate assembly	2	1	12,00 €
02586 R 0121	Kit Comporta eixo zinc. + juntas EPDM	Disc, zinc plated shaft + EPDM O-Rings	3+5	1	25,00 €
16711 R 0121	Kit Comporta eixo inox. + juntas EPDM	Disc, stainless shaft + EPDM O-Rings	3+5	1	95,00 €
02586 R 0118	Junta corpo EPDM	Body gasket EPDM	4	1	37,00 €
723 R 0234035	Junta eixo EPDM	Shaft O-Ring EPDM	5	10	0,30 €
02595 R 0118	Junta corpo FPM	Body gasket FPM	4	1	281,00 €
714 R 0234035	Junta eixo FPM	Shaft O-Ring FPM	5	10	1,90 €

D200 / D225					
CÓDIGO	DENOMINAÇÃO	DESCRIPTION	Fig.	Q	EUROS
02587 R 0124	Conjunto manipulo	Handle assembly	1	1	40,00 €
02587 R 0130	Conjunto divisor	Dial plate assembly	2	1	17,00 €
02587 R 0121	Kit Comporta eixo zinc. + juntas EPDM	Disc, zinc plated shaft + EPDM O-Rings	3+5	1	43,00 €
16712 R 0121	Kit Comporta eixo inox. + juntas EPDM	Disc, stainless shaft + EPDM O-Rings	3+5	1	119,00 €
02587 R 0118	Junta corpo EPDM	Body gasket EPDM	4	1	52,00 €
723 R 0300040	Junta eixo EPDM	Shaft O-Ring EPDM	5	10	0,70 €
02596 R 0118	Junta corpo FPM	Body gasket FPM	4	1	584,00 €
714 R 0300040	Junta eixo FPM	Shaft O-Ring FPM	5	10	4,55 €

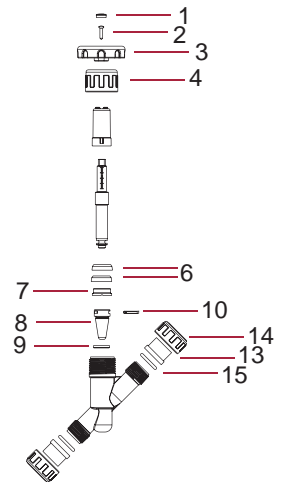
D250					
CÓDIGO	DENOMINAÇÃO	DESCRIPTION	Fig.	Q	EUROS
15846 R 0124	Conjunto manipulo	Handle assembly	4	1	40,00 €
02587 R 0130	Conjunto divisor	Dial plate assembly	5	1	17,00 €
15846 R 0101	Comporta	Disc	3	1	43,00 €
15846 R 0118	Junta Comporta EPDM	Disc gasket EPDM	2	1	25,00 €
723 R 0380035	Juntas eixo EPDM	Shaft O-Rings EPDM	1	8	0,50 €
16868 R 0118	Juntas Comporta FPM	Disc gaskets FPM	2	1	174,00 €
714 R 0380035	Juntas eixo FPM	Shaft O-Rings FPM	1	8	3,50 €


D63 - D225

D250

VÁLVULAS DE ASSENTO INCLINADO DE REGULAÇÃO - ANGLE SEAT REGULATOR VALVE

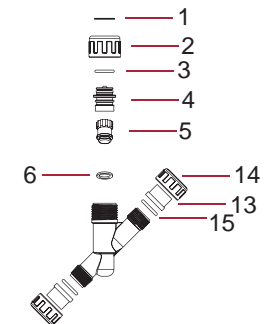
L.D. - R02

D20 - 1/2" (REGULADORA - REGULATOR)					
CÓDIGO	DENOMINAÇÃO	DESCRIPTION	Fig.	Q	EUROS
22885 R 0124	Conjunto volante	Handwheel assembly	1+2+3	4	2,85 €
22885 R 0102	Porca larga	Bonnetnut	4	10	1,75 €
22885 R 0125	Conjunto retén	Sealing assembly	6+7	10	1,60 €
22885 R 0129	Conjunto cónico	Conical assembly	8+9+10	5	4,60 €
723 R 0202035	Junta tórica EPDM (3 piezas)	EPDM o-ring (union)	15	10	0,60 €
02172 R 0101	União 3 piezas D20	20 mm connection (union)	13	10	0,70 €
02188 R 0103	Porca 3 piezas 1"	Union nut 1"	14	10	1,05 €


VÁLVULAS DE ASSENTO INCLINADO ANTI-RETORNO - ANGLE SEAT CHECK VALVE

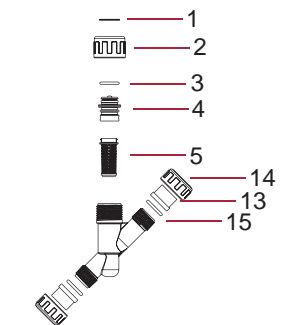
L.D. - R02

D20 - 1/2" (ANTI-RETORNO - CHECK)					
CÓDIGO	DENOMINAÇÃO	DESCRIPTION	Fig.	Q	EUROS
22889 R 0112	Anillo seguridad	Safety ring	1	10	0,60 €
22889 R 0107	Conjunto tapón + junta	Cap + o-ring assembly	3+4	5	2,00 €
22889 R 0101	Conjunto eixo anti-retorno	Disc bonnet assembly	5+6	5	7,00 €
22889 R 0136	Junta plana eixo	Disc assembly	6	5	0,25 €
22885 R 0102	Porca larga	Bonnetnut	2	10	1,75 €
723 R 0202035	Junta tórica EPDM (3 piezas)	EPDM o-ring (union)	15	10	0,60 €
02172 R 0101	União 3 piezas D20	20 mm connection (union)	13	10	0,70 €
02188 R 0103	Porca 3 piezas 1"	Union nut 1"	14	10	1,05 €


FILTRO EM LINHA - LINE STRAINER

L.D. - R02

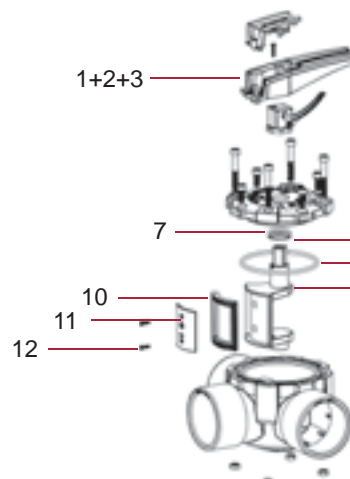
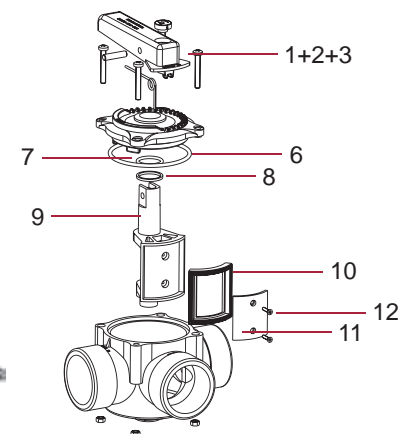
D20 - 1/2" (FILTRO - LINE STRAINER)					
CÓDIGO	DENOMINAÇÃO	DESCRIPTION	Fig.	Q	EUROS
25713 R 0106	Grelha	Screen	5	5	0,80 €
22885 R 0102	Porca larga	Bonnetnut	2	10	1,75 €
22889 R 0112	Anillo seguridad	Safety ring	1	10	0,60 €
22889 R 0107	Conjunto tapón + junta	Cap + o-ring assembly	3+4	5	2,00 €
723 R 0202035	Junta tórica EPDM (3 piezas)	EPDM o-ring (union)	15	10	0,60 €
02172 R 0101	União 3 piezas D20	20 mm connection (union)	13	10	0,70 €
02188 R 0103	Porca 3 piezas 1"	Union nut 1"	14	10	1,05 €


VÁLVULAS DE COMPORTA ROTATIVA - ROTARY DISC VALVES

L.D. - R02

D50 - D63					
CÓDIGO	DENOMINAÇÃO	DESCRIPTION	Fig.	Q	EUROS
16059 R 0124	Conjunto manipulo valv. 2 e 3 vias	Handle assembly 2-3 way valve	1+2+3	4	3,90 €
16059 R 0121	Conjunto eixo valv. 2 e 3 vias	Shaft assembly 2-3 way valve	9+10+11+12	4	14,00 €
16059 R 0129	Conjunto juntas eixo	Shaft O-Rings kit	7+8	4	1,40 €
723 R 0758035	Junta corpo	Body O-Ring	6	5	1,40 €

D63 - D75					
CÓDIGO	DENOMINAÇÃO	DESCRIPTION	Fig.	Q	EUROS
41862 R 0124	Conjunto manipulo valv. 3 vias	Handle assembly 3-way valve	1+2+3	4	6,00 €
41862 R 0121	Conjunto eixo valv. 3 vias	Shaft assembly 3-way valve	9+10+11+12	4	14,00 €
41862 R 0129	Conjunto juntas eixo	Shaft O-Rings kit	7+8	4	1,50 €
723 R 0853035	Junta corpo	Body O-Ring	6	5	2,45 €





TRATAMENTO DE ÁGUA

DESCALCIFICAÇÃO	Pág. 248
OSMOSE INVERSA	Pág. 256
FILTRAÇÃO	Pág. 264
ESTERILIZADORES	Pág. 276
DOSEAMENTO	Pág. 280
ACESSÓRIOS	Pág. 286



D

escalcificação

Permuta iónica

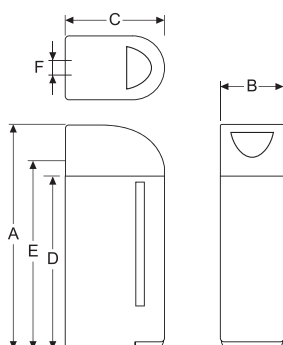
idraSOFT

DESCALCIFICAÇÃO DOMÉSTICA



idraSOFT 255

- Descalcificadores automáticos para a eliminação da dureza da água através de permuta iónica.
- Montagem compacta. Móvel em polietileno.
- Coluna fabricada em poliéster reforçado com fibra de vidro. Liner interior em polietileno de qualidade alimentar.
- Programador Série LOGIX.
 - Simplicidade de manipulação e utilização. Facilidade de ajuste.
 - Display LCD.
 - Sistema de movimento por árvore de cames de ataque directo para maior fiabilidade mecânica.
 - Motor de rotação rápida.
 - Sistema de posicionamento através de sensor óptico.
 - Electrónica de última geração. Memória não volátil.
 - Bateria incluída. Capacidade de reserva de oito horas (relógio e calendário).
 - 3 ajustes possíveis de dosagem de regenerante. High = 200 gr/l, Standard = 120 gr/l e Low = 40 gr/l.
- **Controlo volumétrico.** Programador LOGIX 760 de funcionamento micro-processado. Controlo por consumo de água. Registo de valores históricos de operação.
- Válvula automática 255/700, fabricada em NORYL, montada na parte superior do corpo. Árvore de cames redesenhada para maior robustez. Inclui dispositivo misturador para ajuste da dureza residual.
- Carregados com resina de qualidade alimentar, de alta capacidade para um óptimo rendimento.
- Uniões de ligação em NORYL.
- Ligação 1" M.
- Pressão de trabalho de 2,5 a 8 bar.
- Temperatura de trabalho 0° a 35°C.
- Alimentação eléctrica 220V-12V (transformador incluído).



VOLUMÉTRICOS

CÓDIGO	L. Desc.	Modelo	Emb.
45316	V	Idrasoft-255/10/V	1
45317	V	Idrasoft-255/15/V	1
45318	V	Idrasoft-255/20/V	1
45319	V	Idrasoft-255/30/V	1

PVP: Consultar

Resina Lts	Q. Máx. m ³ /h	Capac. °Hfxm ³	C. Sal Kgs	Ciclo entre regenerações (m ³)					
				20°Hf	30°Hf	40°Hf	50°Hf	60°Hf	70°Hf
10	1,0	50	1,4	2,5	1,7	1,3	1,0	0,8	0,7
15	1,2	80	2,0	4,0	2,7	2,0	1,6	1,3	1,1
20	1,6	120	3,2	6,0	4,0	3,0	2,4	2,0	1,7
30	2,4	160	4,1	8,0	5,3	4,0	3,2	2,7	2,3

Os consumos de sal e respectivas capacidades correspondem ao nível standard.

DIMENSÕES (mm)

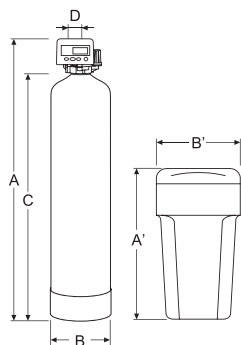
CÓDIGO	A	B	C	D	E	F
45316	665	320	500	435	465	75
45317	1.130			900	930	
45318				900	930	
45319				900	930	

DESCALCIFICAÇÃO DOMÉSTICA



idraSOFT 255BI-BLOC

- Descalcificadores automáticos para a eliminação da dureza da água através de permuta iónica.
- Montagem bi-bloc. Depósito de salmoura em polietileno.
- Coluna fabricada em poliéster reforçado com fibra de vidro. Liner interior em polietileno de qualidade alimentar.
- Programador Série LOGIX.
 - Simplicidade de manipulação e utilização. Facilidade de ajuste.
 - Display LCD.
 - Sistema de movimento por árvore de cames de ataque directo para maior fiabilidade mecânica.
 - Motor de rotação rápida.
 - Sistema de posicionamento através de sensor óptico.
 - Electrónica de última geração. Memória não volátil.
 - Bateria incluída. Capacidade de reserva de oito horas (relógio e calendário)
 - 3 ajustes possíveis de dosagem de regenerante. High = 200 gr/l, Standard = 120 gr/l e Low = 40 gr/l.
- **Controlo Volumétrico.** Programador LOGIX 760 de funcionamento micro-processado. Controlo por consumo de água. Registo de valores históricos de operação.
- Válvula automática 255/700, fabricada em NORYL, montada na parte superior do corpo. Árvore de cames redesenhada para maior robustez. Inclui dispositivo misturador para ajuste da dureza residual.
- Carregados com resina de qualidade alimentar, de alta capacidade para um rendimento óptimo.
- Uniões de ligação em NORYL.
- Ligação 1" M.
- Pressão de trabalho de 2,5 a 8 bar.
- Temperatura de trabalho 0° a 35°C.
- Alimentação eléctrica 220V-12V (transformador incluído).



VOLUMÉTRICOS

CÓDIGO	L. Desc.	Modelo	Emb.
45339	V	Idrasoft 255/020/V Bi-Bloc	1
45340	V	Idrasoft 255/030/V Bi-Bloc	1
45341	V	Idrasoft 255/040/V Bi-Bloc	1
45342	V	Idrasoft 255/060/V Bi-Bloc	1
45343	V	Idrasoft 255/080/V Bi-Bloc	1

Resina Lts	Q. Máx. m³/h	Capac. °Hf x m³	C. Sal Kgs	Ciclo entre regenerações (m³)						Vol. Dep. Lts.
				20°Hf	30°Hf	40°Hf	50°Hf	60°Hf	70°Hf	
20	1,6	120	3,2	6,0	4,0	3,0	2,4	2,0	1,7	85
30	2,4	160	4,1	8,0	5,3	4,0	3,2	2,7	2,3	
40	2,8	212	6,0	10,6	7,1	5,3	4,2	3,5	3,0	
60	2,8	320	8,0	16,0	10,7	8,0	6,4	5,3	4,6	
80	2,8	424	12,8	21,2	14,1	10,6	8,5	7,1	6,1	

Os consumos de sal e respectivas capacidades correspondem ao nível standard.

PVP: Consultar

DIMENSÕES (mm)

CÓDIGO	A	B	C	D	A'	B'
45339	1.095	215	905	75	790	380
45340		265				
45341	1.570	345	1.380			
45342	1.310		1.117			
45343	1.575		1.385		1.050	530

DESCALCIFICAÇÃO INDUSTRIAL **idraSOFT****278CV DÚPLEX**Caudais: 3 a 5 m³/h**MAGNUM BI-BLOC**Caudais: 4 a 16 m³/h**MAGNUM DÚPLEX**Caudais: 4 a 16 m³/h**MAGNUM TRÍPLEX**Caudais: 12 a 48 m³/h**S360 BI-BLOC**Caudais: 24 a 45 m³/h**S360 DÚPLEX**Caudais: 24 a 45 m³/h

- Descalcificadores automáticos para fornecimento contínuo de água descalcificada.
- Montagem bi-bloc. Depósito de salmoura em polietileno rotomoldado com fundo falso.
- Coluna fabricada em poliéster reforçado com fibra de vidro. Liner interior em polietileno de qualidade alimentar.
- Equipados com válvulas automáticas.
- Carregados com resina de qualidade alimentar, de alta capacidade para um rendimento óptimo.
- Pressão de trabalho de 2,5 a 6 bar.
- Temperatura de trabalho 0° a 35°C.
- Alimentação eléctrica 220V-12V (transformador incluído).
- Os modelos volumétricos incluem de série válvula de corte de água tratada durante a regeneração.

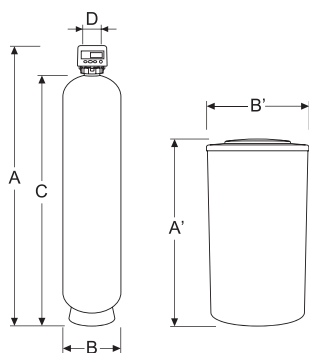
PVP e Códigos: Consultar

DESCALCIFICAÇÃO INDUSTRIAL



idraSOFT 278CV BI-BLOC

- Descalcificadores automáticos para a eliminação da dureza da água através de permuta iónica.
- Montagem bi-bloc. Depósito de salmoura em polietileno rotomoldado.
- Coluna fabricada em poliéster reforçado com fibra de vidro. Liner interior em polietileno de qualidade alimentar.
- Válvula automática Performa 278CV, fabricada em NORYL e montada na parte superior do corpo. Inclui dispositivo misturador de ajuste da dureza residual.
- Programador Série LOGIX.
 - Simplicidade de manipulação e utilização. Facilidade de ajuste.
 - Sistema de movimento por árvore de cames de ataque directo para maior fiabilidade mecânica.
 - Motor de rotação rápida.
 - Sistema de posicionamento através de sensor óptico.
 - Electrónica de última geração. Memória não volátil.
 - Bateria incluída. Capacidade de reserva de oito horas (relógio e calendário).
 - **Volumétrico.** Programador LOGIX 762 de funcionamento micro-processado. Controlo por consumo de água. Registo de valores históricos de operação.
- Carregados com resina de qualidade alimentar, de alta capacidade para um rendimento óptimo.
- Uniões de ligação em latão.
- Ligação 1" M.
- Pressão de trabalho de 2,5 a 8 bar.
- Temperatura de trabalho 0° a 35°C.
- Alimentação eléctrica 220V-12V (transformador incluído).



VOLUMÉTRICOS

CÓDIGO	L. Desc.	Modelo	Emb.
45371	V	Idrasoft-278/75/V	1
45372	V	Idrasoft-278/100/V	1
45373	V	Idrasoft-278/125/V	1
45374	V	Idrasoft-278/140/V	1
45375	V	Idrasoft-278/175/V	1
45376	V	Idrasoft-278/200/V	1

PVP: Consultar

Resina Lts	Q. Máx. m³/h	Capac. °Hfxm³	C. Sal Kgs	Ciclo entre regenerações (m³)						Vol. Dep. Lts.
				20°Hf	30°Hf	40°Hf	50°Hf	60°Hf	70°Hf	
75	3,0	450	15	22,5	15,0	11,2	9,0	7,5	6,4	200
100	4,0	600	20	30,0	20,0	15,0	12,0	10,0	8,6	300
125	5,0	750	25	37,5	25,0	18,8	15,0	12,5	10,7	
140	5,6	840	28	42,0	28,0	21,0	16,8	14,0	12,0	
175	5,6	1050	35	52,5	35,0	26,3	21,0	17,5	15,0	500
200	5,6	1200	40	60,0	40,0	30,0	24,0	20,0	17,1	

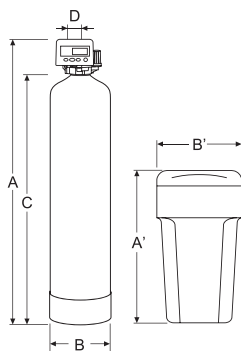
DIMENSÕES (mm)

CÓDIGO	A	B	C	D	A'	B'
45371	1.565	345	1.385	125	1.050	530
45372	1.895	375	1.675		1.230	680
45373		420				
45374		490				
45375	1.945	550	1.725		860	
45376		550				

DESNITRIFICAÇÃO

idraSOFT 255/NO₃

- Desnitrificadores automáticos para reduzir a concentração de nitratos na água através de permuta iónica.
- Montagem bi-bloc. Depósito de salmoura em polietileno.
- Coluna fabricada em poliéster reforçado com fibra de vidro. Liner interior em polietileno de qualidade alimentar.
- Programador Série LOGIX.
 - Simplicidade de manipulação e utilização. Facilidade de ajuste.
 - Display LCD.
 - Sistema de movimento por árvore de cames de ataque directo para maior fiabilidade mecânica.
 - Motor de rotação rápida.
 - Sistema de posicionamento através de sensor óptico.
 - Electrónica de última geração. Memória não volátil.
 - Bateria incluída. Capacidade de reserva de oito horas (relógio e calendário).
 - Dose de regenerante. High = 250 gr/l.
- **Controlo volumétrico.** Programador LOGIX 762 de funcionamento micro-processado. Controlo por consumo de água. Registo de valores históricos de operação.
- Válvula automática 255/700, fabricada em NORYL, montada na parte superior do corpo. Árvore de cames redesenhada para maior robustez.
- Carregados com resina selectiva NO₃⁻ de qualidade alimentar, de alta capacidade para um rendimento óptimo.
- Os rendimentos são indicativos, pelo que para a selecção do equipamento adequado e para determinar o ciclo, é necessário conhecer a concentração de nitratos, sulfatos e cloretos da água a tratar. Fuga estimada 10-20% NO₃⁻.
- Limites de utilização:
 - A resina aniónica selectiva de eliminação de nitratos tem uma tolerância reduzida face ao cloro livre existente na água de rede. É necessário um filtro de carvão activado para manter o bom estado do equipamento.
 - A água a tratar deve ser própria para consumo humano ao nível micro-biológico e com uma concentração de cloro livre <0,1 mg/l. Caso contrário dever-se-á estudar o pré-tratamento adequado.
- União de ligação em NORYL.
- Ligação 1" M.
- Pressão de trabalho de 2,5 a 8 bar.
- Temperatura de trabalho 0° a 35°C.
- Alimentação eléctrica 220V-12V (transformador incluído).



VOLUMÉTRICOS

CÓDIGO	L. Desc.	Modelo	Emb.
51045	V	Idrasoft 255/15/DN/V Bi-Bloc	1
51046	V	Idrasoft 255/20/DN/V Bi-Bloc	1
51047	V	Idrasoft 255/30/DN/V Bi-Bloc	1
51048	V	Idrasoft 255/40/DN/V Bi-Bloc	1
51049	V	Idrasoft 255/60/DN/V Bi-Bloc	1

PVP: Consultar

Resina Lts	Q. Máx. m ³ /h	Capac. mg/l NO ₃	C. Sal Kgs	Ciclo entre regenerações (m ³)			Vol. Dep. Lts.
				75 mg/l	100 mg/l	150 mg/l	
15	0,5	370	3,8	4,9	3,7	2,4	85
20	0,6	495	5,0	6,6	4,9	3,3	
30	0,9	740	7,5	9,8	7,4	4,9	
40	1,3	985	10,0	13,1	9,9	6,6	
60	1,8	1480	15,0	19,7	14,8	9,9	200

DIMENSÕES (mm)

CÓDIGO	A	B	C	D	A'	B'
51045	1.095	190	905	75	790	380
51046		215				
51047		265				
51048	1.570	345	1.380		1.050	530
51049						

DESNITRIFICAÇÃO **idraSOFT****278CV/NO₃**Caudais: 2,4 a 5,6 m³/h**MAGNUM/NO₃**Caudais: 3 a 16 m³/h**S360/NO₃**Caudais: 13,5 a 36 m³/h

- Desnitricadores automáticos para reduzir a concentração de nitratos na água através de permuta iónica.
- Montagem bi-bloc. Depósito de salmoura em polietileno rotomoldado.
- Coluna fabricada em poliéster reforçado com fibra de vidro. Liner interior em polietileno de qualidade alimentar.
- Equipados com válvulas automáticas.
- Carregados com resina de qualidade alimentar, de alta capacidade para um rendimento óptimo.
- Limites de utilização:
- A resina aniónica selectiva de eliminação de nitratos tem uma tolerância reduzida face ao cloro livre existente na água de rede. É necessário um filtro de carvão activado para manter o bom estado do equipamento.
- A água a tratar deve ser própria para consumo humano ao nível micro-biológico e com uma concentração de cloro livre <0,1 mg/l. Caso contrário dever-se-á estudar o pré-tratamento adequado.
- Pressão de trabalho de 2,5 a 6 bar.
- Temperatura de trabalho 0° a 35°C.
- Alimentação eléctrica 220V-12V (transformador incluído).

PVP e Códigos: Consultar

Osmose inversa

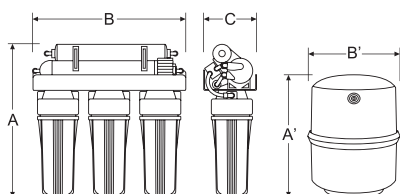
idraPURE

OSMOSE INVERSA DOMÉSTICA



idraPURE 5

- Equipamento de osmose inversa doméstico, para produção de água com baixo teor de sais, livre de vírus e contaminantes químicos.
- Design compacto, ideal para instalação em espaços reduzidos como por exemplo, por baixo do lava-loiça.
- De fácil instalação e manutenção.
- Funcionamento completamente automático. Requer operações de manutenção periódicas de troca de cartuchos, limpeza da membrana e higienização do sistema.
- Fornecido pronto a usar incluindo tubo e acessórios de instalação e torneira cromada.
- Depósito pressurizado de membrana, para acumulação de água tratada. Capacidade de 8 lts a 3,5 kg/cm².
- Válvula de lavagem manual para a limpeza da membrana. Prolonga a vida útil da membrana.
- A bomba no modelo 5P permite aumentar em mais de 50% a eficácia do equipamento, permitindo uma melhor qualidade com menor desperdício de água.
- Salinidade máxima (TDS) 2.500 mg/l
- Pressão de trabalho:
 - Sem bomba 2,5 - 5,5 bar.
 - Com bomba 1,0 - 3,5 bar.
- Temperatura de trabalho 5°C a 35°C.
- O rendimento dos equipamentos varia em função de vários parâmetros tais como pressão, temperatura, salinidade, e estado dos vários elementos. Condições de prova: 4,5 kg/cm² 500 mg/l e 25°C.



IDRAPURE 5

- Osmose inversa sem bomba e com flushing manual.
- Equipamento 5 etapas: Filtração + Carvão activado granulado UDF + Carvão activado compacto CTO + Membrana O.I. + Carvão activado GAC in-line.
- Sem alimentação eléctrica.

IDRAPURE 5P

- Osmose inversa com bomba e flushing manual.
- Equipamento 5 etapas: Filtração + Carvão activado granulado UDF + Carvão activado compacto CTO + Booster + Membrana O.I. + Carvão activado GAC in-line.
- Alimentação eléctrica 220 V-24 V DC.

CÓDIGO	L. Desc.	Modelo	Emb.
45391	V	Osmose IDRAPURE 5	1
45392	V	Osmose IDRAPURE 5P	1

PVP: Consultar

DADOS TÉCNICOS				
Modelo	Produção	Membrana	Bomba	Remoção
Osmose IDRAPURE 5	<150 l/d	50 gpd	Não	>85%
Osmose IDRAPURE 5P	<250 l/d	75 gpd	Sim	>90%

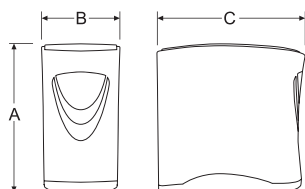
DIMENSÕES (mm)					
CÓDIGO	A	B	C	A'	B'
45391	500	500	150	400	300
45392			200		

OSMOSE INVERSA DOMÉSTICA



idraPURE COMPACT

- Equipamento de osmose inversa doméstica, para produção de água com baixo teor de sais, livre de vírus e contaminantes químicos.
- Totalmente montado no interior de uma caixa compacta de design atractivo (inclui depósito no seu interior). Ideal para instalação em espaços reduzidos.
- De fácil instalação e manutenção.
- Funcionamento completamente automático. Requer operações de manutenção periódicas de troca de cartuchos, limpeza da membrana e higienização do sistema.
- Fornecido pronto a usar incluindo tubo, acessórios de instalação e torneira cromada.
- Depósito pressurizado de membrana, para acumulação de água tratada. Capacidade de 3,5 lts a 3,5 kg/cm².
- A bomba no modelo COMPACT P permite aumentar em mais de 50% a eficácia do equipamento, permitindo uma melhor qualidade com menor desperdício de água.
- Salinidade máxima (TDS) 2.500 mg/l
- Pressão de trabalho:
 - Sem bomba 2,5 - 5,5 bar.
 - Com bomba 1,0 - 3,5 bar.
- Temperatura de trabalho 5°C a 35°C
- O rendimento dos equipamentos varia em função de vários parâmetros tais como pressão, temperatura, salinidade, e estado dos vários elementos. Condições de prova: 4,5 kg/cm². 500 mg/l e 25°C.



IDRAPURE COMPACT

- Osmose inversa sem bomba e com flushing manual.
- Equipamento 5 etapas: Filtração + Carvão activado granulado UDF + Carvão activado compacto CTO + Membrana O.I. + Carvão activado GAC in-line.
- Sem alimentação eléctrica.

IDRAPURE COMPACT P

- Osmose inversa com bomba e flushing manual.
- Equipamento 5 etapas: Filtração + Carvão activado granulado UDF + Carvão activado compacto CTO + Booster + Membrana O.I. + Carvão activado GAC in-line.
- Alimentação eléctrica 220 V-24 V DC.

CÓDIGO	L. Desc.	Modelo	Emb.
45394	V	Osmose Idrapure COMPACT	1
45395	V	Osmose Idrapure COMPACT P	1

PVP: Consultar

DADOS TÉCNICOS				
Modelo	Produção	Membrana	Bomba	Remoção
Idrapure COMPACT	<150 l/d	50 gpd	Não	>85%
Idrapure COMPACT P	<250 l/d	75 gpd	Sim	>90%

DIMENSÕES (mm)			
CÓDIGO	A	B	C
45394	420	235	435
45395			

OSMOSE INVERSA DOMÉSTICA



idraPURE CARTUCHOS



CARTUCHOS FILTRANTES 9¾"

CÓDIGO	L. Desc.	Modelo	Emb.
45396	V	Cartucho Pré-filtração PP 5µm 9¾"	50

CARTUCHOS CARVÃO ACTIVADO GRANULADO 9¾"

CÓDIGO	L. Desc.	Modelo	Emb.
45397	V	Cartucho Carvão Activado Granulado GAC 9¾"	25

CARTUCHOS CARVÃO ACTIVADO COMPACTO 9¾"

CÓDIGO	L. Desc.	Modelo	Emb.
45398	V	Cartucho Carvão Activado CTO 9¾"	25



CARTUCHOS IN-LINE 2"

CÓDIGO	L. Desc.	Modelo	Ligação	Emb.
58063	V	Cartucho Pré-filtração 5µm In-Line 2"x10"	Rosca ¼"F	25
304113	V	Cartucho Pré-filtração 5µm In-Line 2"x10"	QF ¼"F	25
45399	V	Cartucho Carvão Activado GAC In-Line 2"x10"	Rosca ¼"F	25
45402	V	Cartucho Carvão Activado GAC In-Line 2"x10" Anti-bactérias	QF ¼"F	25
58064	V	Cartucho Carvão Activado CTO In-Line 2"x10" Anti-bactérias	QF ¼"F	25



CARTUCHOS IN-LINE 2½"

CÓDIGO	L. Desc.	Modelo	Ligação	Emb.
45401	V	Cartucho Pré-filtração 5µm In-Line 2½"x12"	QF ¼" F	25
45400	V	Cartucho Carvão Activado GAC In-line 2½"x12"	QF ¼" F	25
56743	V	Cartucho Pré-filtração 5µm In-Line 2½"x12"	Rosca ¼" F	25
56742	V	Cartucho Carvão Activado GAC In-line 2½"x12"	Rosca ¼" F	25



PACK CARTUCHOS SUBSTITUIÇÃO IDRAPURE 5

CÓDIGO	L. Desc.	Modelo	Emb.
45393	V	Pack cartuchos de substituição IDRAPURE 5	1

Nota: este pack inclui os produtos com os seguintes códigos: 45396, 45397 e 45398.

PVP: Consultar

OSMOSE INVERSA DOMÉSTICA



idraPURE CARTUCHOS

CARTUCHOS EASY-TWIST

CÓDIGO	L. Desc.	Modelo	Emb.
58066	V	Cartucho Pré-filtração OFFICE ET-5µm PP (P)	25
58067	V	Cartucho Pré-carvão OFFICE ET-GAC (C)	25
58068	V	Cartucho Post-carvão OFFICE ET-GAC-POST (AIC)	25

PVP: Consultar



MEMBRANAS O.I. DOMÉSTICAS

CÓDIGO	L. Desc.	Modelo	Emb.
45403	V	Membrana poliamida Idrapure 50gpd	25
45404	V	Membrana poliamida Idrapure 75gpd	25

PVP: Consultar

TABELA CONSUMÍVEIS RECOMENDADOS POR MODELO OSMOSE INVERSA

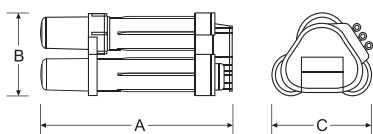
CÓDIGO	Modelo	IDRAPURE 5	IDRAPURE 5P	IDRAPURE 5UV	COMPACT	COMPACT P	OFFICE	OFFICE INOX	Vida útil (meses)
45396	Cartucho Pré-filtração PP 5µm 9¾"	1	1	1					6
45397	Cartucho Carvão Activado Granulado GAC 9¾"	1	1	1					6
45398	Cartucho Carvão Activado CTO 9¾"	1	1	1					6
45399	Cartucho Carvão Activado GAC In-Line 2"x10"	1	1	1				2	6
45401	Cartucho Pré-filtração 5µm In-Line 2½"x12"				1	1			6
45400	Cartucho Carvão Activado GAC In-line 2½"x12"				1	1			6
45402	Cartucho Carvão Activado CTO In-Line 2"x10"				2	2			6
56743	Cartucho Pré-filtração 5µm In-Line 2½"x12"							1	6
56742	Cartucho Carvão Activado GAC In-line 2½"x12"							1	6
58066	Cartucho Pré-filtração OFFICE-5µm PP						1		6
58067	Cartucho Pré-carvão OFFICE ET-GAC						1		6
58068	Cartucho Post-carvão OFFICE ET-GAC-POST						1		6
45403	Membrana poliamida Idrapure 50 gpd	1			1				12-24
45404	Membrana poliamida Idrapure 75 gpd		1	1		1	1	1	12-24
58115	Lâmpada UV			1					12

OSMOSE INVERSA DOMÉSTICA



idraPURE MERLIN

- Equipamento de osmose inversa de produção directa, sem necessidade de depósito de acumulação, para aplicações comerciais ou colectivas, com produção de água com um baixo teor de sais, livre de vírus e contaminantes químicos.
- Elevado caudal de produção. Em determinadas instalações dispensa a necessidade de depósito de acumulação.
- Funcionamento sem necessidade de alimentação eléctrica.
- Torneira cromada de cano alto e sistema air-gap incorporado de elevado caudal.
- Fornecido com kit de ligação com válvula de ligação rápida e pré-filtro de sedimentos.
- Salinidade máxima (TDS) 2.000 mg/l.
- Pressão de trabalho 2,8 - 5,5 bar.
- Temperatura de trabalho 5°C a 35°C.
- O rendimento do equipamento varia em função de vários parâmetros tais como pressão, temperatura, salinidade, e estado dos vários elementos.
- Condições de prova: 3,5 kg/cm, 750 mg/l, 25°C, 33% conversão.



CÓDIGO	L. Desc.	Modelo	Emb.
58116	V	Osmose Idrapure MERLIN	1
45406	V	Membrana Idrapure MERLIN (são necessárias 2 unids).	1
45407	V	Pré-filtro Sedimentos Idrapure MERLIN	1
45408	V	Pré-filtro Carvão Idrapure MERLIN	1
45409	V	Post-filtro Idrapure MERLIN	1

PVP: Consultar

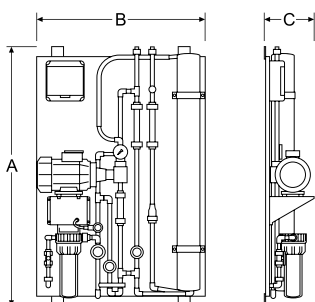
DADOS TÉCNICOS

Modelo	Q/Prod. (l/min)		Conversão		Remoção Sais	
	mín.	máx.	mín.	máx.	mín.	máx.
Osmose Idrapure MERLIN	1,2	2,5	23%	33%	90%	99%

DIMENSÕES (mm)

CÓDIGO	A	B	C
58116	510	245	280

OSMOSE INVERSA INDUSTRIAL



idraPURE ASTRO-W

- Equipamento de osmose inversa de montagem de parede para pequenas produções de água com baixo teor de sais, onde não seja necessário um elevado volume diário de água tratada. De entre os modelos disponíveis é possível obter produções de 1,2 a 8 m³/dia.
- Equipamento de funcionamento automático, completamente montado numa estrutura de aço inoxidável para montagem vertical. Inclui filtração 5µm, bomba de pressão volumétrica em aço inox, membranas O.I. TFC, flushing, quadro eléctrico PLC, rotâmetros e válvulas de regulação. Tubagem de alta pressão em poliamida com acessórios de ligação rápida.
- Opcionalmente pode ser fornecido com medidor electrónico de conductividade da água tratada.
- Condições de funcionamento:
 - Salinidade máxima (TDS) 1.500 mg/l.
 - Pressão de trabalho 0,5-3,5 bar.
 - Temperatura de trabalho 5°C a 35°C.
 - Alimentação eléctrica 220V.
- O rendimento dos equipamentos varia em função de parâmetros como a pressão, a temperatura, a salinidade da água, entre outros elementos.
- **IMPORTANTE:** Todos os equipamentos da série Idrapure ASTRO devem contemplar a instalação de um sistema de pré-tratamento, consoante a qualidade da água de entrada. Do mesmo modo, e em função da utilização da água tratada, poderá ser necessário realizar um "pós-tratamento".

CÓDIGO	L. Desc.	Modelo	Emb.
58133	V	Osmose Idrapure ASTRO-W-01	1
58135	V	Osmose Idrapure ASTRO-W-03	1
58136	V	Osmose Idrapure ASTRO-W-04	1

PVP: Consultar

Outros modelos sob-consulta

DADOS TÉCNICOS				
Modelo	Membrana	Produção	Remoção	Convers.
Osmose Idrapure ASTRO-W-01	1x2540	60-75 l/h	> 98%	>50%
Osmose Idrapure ASTRO-W-03	1x4040	180-200 l/h	> 98%	>50%
Osmose Idrapure ASTRO-W-04	2x4040	360-400 l/h	> 98%	>50%

DIMENSÕES (mm)			
CÓDIGO	A	B	C
58133	1.300	900	250
58135			
58136			

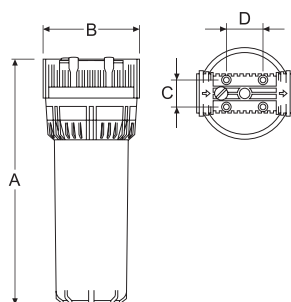
Filtração

idraCLEAN

FILTROS DE CARTUCHO

idra**CLEAN** FD3

- Porta cartucho de 3 peças para cartuchos de 5", 9¾" ou 20". Aplicações domésticas.
- Cabeçal e porca em polipropileno reforçado, cor azul.
- Corpo transparente em SAN.
- Ligações roscadas reforçadas a latão.
- Válvula de purga manual.
- Pressão máxima de funcionamento: 8 bar.
- Pressão de rotura 35 bar.
- Temperatura de funcionamento 0°C a 50°C.
- Possibilidade de fixação em parede através de suporte como acessório, Cód.45417.



CÓDIGO	L. Desc.	Modelo	Ligação	Corpo	Q. Máx.	Emb.
58164	V	Filtro Idraclean FD3/5-1/2"	½" F	5"	6,0 m³/h	24
58165	V	Filtro Idraclean FD3/5-3/4"	¾" F	5"	6,0 m³/h	24
58166	V	Filtro Idraclean FD3/5-1"	1" F	5"	6,0 m³/h	24
58168	V	Filtro Idraclean FD3/10-1/2"	½" F	9 ¾"	6,0 m³/h	12
45413	V	Filtro Idraclean FD3/10-3/4" *	¾" F	9 ¾"	6,0 m³/h	12
45414	V	Filtro Idraclean FD3/10-1" *	1" F	9 ¾"	6,0 m³/h	12
58169F	V	Filtro Idraclean FD3/20-1/2"	½" F	20"	6,0 m³/h	1
58170F	V	Filtro Idraclean FD3/20-3/4"	¾" F	20"	6,0 m³/h	1
45416	V	Filtro Idraclean FD3/20-1"	1" F	20"	6,0 m³/h	1
45417	V	Suporte para fixação mural FD	-	-	-	1
45419	V	Chave filtro FD	-	-	-	1
304688	V	Junta para porta cartucho FD3	-	-	-	

* Fornecido com cartucho bobinado de 20 µm.

PVP: Consultar

DIMENSÕES (mm)

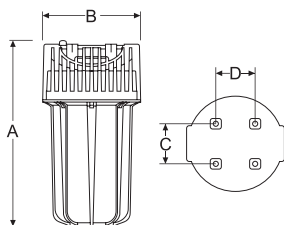
CÓDIGO	A	B	C	D
58164	190	122	33	44
58165				
58166				
58168	312	122	33	44
45413				
45414				
58169F	570	122	33	44
58170F				
45416				

FILTROS DE CARTUCHO



idra**CLEAN** BIG

- Porta cartuchos de 2 peças para cartuchos BIG. Aplicações industriais.
- Cabeçal em polipropileno reforçado, cor azul.
- Corpo em polipropileno, azul.
- Válvula de purga manual.
- Pressão máxima de funcionamento: 8 bar.
- Temperatura de funcionamento: 4°C a 45°C.
- Possibilidade de fixação mural através de suporte como acessório Cód. FBBGR21
- Chave incluída Cód: FBBGR11



CÓDIGO	L. Desc.	Modelo	Ligação	Corpo	Q. Máx.	Emb.
FBBG1010B	V	Filtro Idraclean BIG/10-1"	1" F	10"	9,0 m ³ /h	1
FBBG1015B	V	Filtro Idraclean BIG/10-1½"	1½" F	10"	12,0 m ³ /h	1
FBBG2010B	V	Filtro Idraclean BIG/20-1"	1" F	20"	9,0 m ³ /h	1
FBBG2015B	V	Filtro Idraclean BIG/20-1½"	1½" F	20"	12,0 m ³ /h	1
FBBGR11	V	Chave filtro BIG	-	-	-	1
FBBGR21	V	Suporte para fixação mural BIG	-	-	-	1
FBBGR71	V	O'ring tampa	-	-	-	1

PVP: Consultar

DIMENSÕES (mm)				
CÓDIGO	A	B	C	D
58174	360	190	70	70
58175	360			
58176	617			
58177	617			

FILTROS DE CARTUCHO


idraCLEAN **CARTUCHOS PX**

- Cartuchos em polipropileno extrusionado para uma filtração eficiente. Confere maior uniformidade de filtração, com baixa perda de carga e elevado rendimento. Certificado FDA.
- Ampla compatibilidade química.
- Descartáveis.
- Temperatura de funcionamento: 0°C a 65°C.
- Eficiência de filtração > 65%.
- Diâmetro: externo: 63 mm; interno: 28 mm

CÓDIGO	L. Desc.	Modelo	Filtração	Corpo	Q. Máx.	Emb.
45420	V	Cartucho Idraclean PX-01/10	1 µm	9 ¾"	0,4 m³/h	40
45421	V	Cartucho Idraclean PX-05/10	5 µm	9 ¾"	1,6 m³/h	40
45422	V	Cartucho Idraclean PX-10/10	10 µm	9 ¾"	3,2 m³/h	40
45423	V	Cartucho Idraclean PX-20/10	20 µm	9 ¾"	3,2 m³/h	40
58181	V	Cartucho Idraclean PX-50/10	50 µm	9 ¾"	3,2 m³/h	40
45424	V	Cartucho Idraclean PX-01/20	1 µm	20"	0,8 m³/h	20
45425	V	Cartucho Idraclean PX-05/20	5 µm	20"	3,2 m³/h	20
45426	V	Cartucho Idraclean PX-10/20	10 µm	20"	6,4 m³/h	20
45427	V	Cartucho Idraclean PX-20/20	20 µm	20"	6,4 m³/h	20
58182	V	Cartucho Idraclean PX-50/20	50 µm	20"	6,4 m³/h	20


idraCLEAN **CARTUCHOS FA**

- Fabricados em fio de polipropileno bobinado para uma filtração eficiente.
- Ampla compatibilidade química.
- Descartáveis.
- Temperatura de funcionamento: 0°C a 90°C.
- Eficiência de filtração > 85%.
- Diâmetro: KID: Ext: 50 mm; Int: 27 mm / FA: ext.: 60 mm; Int: 28 mm / FA-BIG: FA-BIO ext: 115 mm; Int: 28 mm

CÓDIGO	L. Desc.	Modelo	Filtração	Corpo	Q. Máx.	Emb.
58183	V	Cartucho Idraclean FA-20/KID	20 µm	5" KID	0,2 m³/h	12
58184	V	Cartucho Idraclean FA-05/5	5 µm	5"	0,2 m³/h	12
58185	V	Cartucho Idraclean FA-20/5	20 µm	5"	0,3 m³/h	12
58186F	V	Cartucho Idraclean FA-01/10	1 µm	9 ¾"	0,2 m³/h	50
25551	V	Cartucho Idraclean FA-05/10	5 µm	9 ¾"	0,6 m³/h	50
25571	V	Cartucho Idraclean FA-10/10	10 µm	9 ¾"	1,1 m³/h	50
25552	V	Cartucho Idraclean FA-20/10	20 µm	9 ¾"	1,7 m³/h	50
58187	V	Cartucho Idraclean FA-20/10 OT	20 µm	9 ¾"	2,5 m³/h	50
58188	V	Cartucho Idraclean FA-50/10	50 µm	9 ¾"	1,9 m³/h	50
58189	V	Cartucho Idraclean FA-100/10	100 µm	9 ¾"	2,0 m³/h	50
58190	V	Cartucho Idraclean FA-01/20	1 µm	20"	0,4 m³/h	25
58191	V	Cartucho Idraclean FA-05/20	5 µm	20"	1,2 m³/h	25
58192	V	Cartucho Idraclean FA-10/20	10 µm	20"	2,2 m³/h	25
A4010450	V	Cartucho Idraclean FA-20/20	20 µm	20"	3,4 m³/h	25
58194	V	Cartucho Idraclean FA-50/20	50 µm	20"	3,8 m³/h	25
58195	V	Cartucho Idraclean FA-100/20	100 µm	20"	4,0 m³/h	25
58196	V	Cartucho Idraclean FA-01/10/BIG	1 µm	10"	1,2 m³/h	18
58197	V	Cartucho Idraclean FA-05/10/BIG	5 µm	10"	3,5 m³/h	18
58198	V	Cartucho Idraclean FA-10/10/BIG	10 µm	10"	3,9 m³/h	18
58199	V	Cartucho Idraclean FA-25/10/BIG	25 µm	10"	4,5 m³/h	18
58200	V	Cartucho Idraclean FA-01/20/BIG	1 µm	20"	2,4 m³/h	9
58201	V	Cartucho Idraclean FA-05/20/BIG	5 µm	20"	7,0 m³/h	9
58202	V	Cartucho Idraclean FA-10/20/BIG	10 µm	20"	7,8 m³/h	9
58203	V	Cartucho Idraclean FA-25/20/BIG	25 µm	20"	9,0 m³/h	9

PVP: Consultar

Obs.: Outros modelos e comprimentos sob consulta.

FILTROS DE CARTUCHO


idraCLEAN **CARTUCHOS RLA**

- Fabricados em PP com malha lavável em poliamida para uma filtração eficiente.
- Laváveis e reutilizáveis.
- Temperatura de funcionamento: 0°C a 60°C.
- Cartuchos OT, aptos para corpos OT Ø 1½" e 2".

CÓDIGO	L. Desc.	Modelo	Filtração	Corpo	Q. Máx.	Emb.
58204	V	Cartucho Idraclean RLA-KID	80 µm	5" KID	1,0 m³/h	12
58205	V	Cartucho Idraclean RLA-5	80 µm	5"	1,5 m³/h	12
45432	V	Cartucho Idraclean RLA (P/FP e OT 1")	80 µm	9 ¾"	3,5 m³/h	70
58206	V	Cartucho Idraclean RLA-OT (P/OT 1 1/2"-2")	80 µm	9 ¾"	12,0 m³/h	70
58207	V	Cartucho Idraclean RLA-20	80 µm	20"	6,0 m³/h	35

PVP: Consultar


idraCLEAN **CARTUCHOS RLA INOX**

- Fabricados em aço inoxidável AISI-316 para maior resistência e filtração eficiente.
- Ampla compatibilidade química.
- Laváveis e reutilizáveis.
- Temperatura de funcionamento: 0°C a 80°C.
- Cartuchos OT, aptos para corpos OT Ø 1½" e 2".

CÓDIGO	L. Desc.	Modelo	Filtração	Corpo	Q. Máx.	Emb.
58208	V	Cartucho Idraclean RLA INOX	80 µm	9 ¾"	4,5 m³/h	1
58209	V	Cartucho Idraclean RLA INOX-OT	80 µm	9 ¾"	6,0 m³/h	1

PVP: Consultar

FILTROS DE CARTUCHO


idraCLEAN **CARTUCHOS FPL**

- Fabricados em polipropileno plissado para uma filtração eficiente. Confere uma maior uniformidade de filtração, com baixa perda de carga e elevado rendimento. Certificado FDA.
- Ampla compatibilidade química.
- Reutilização limitada.
- Temperatura de funcionamento: 0°C a 60°C.
- Superfície de filtração média 9 ¾"-0,4 m²; 20"-0,8 m².

CÓDIGO	L. Desc.	Modelo	Filtração	Corpo	Q. Máx.	Emb.
58210	V	Cartucho Idraclean FPL-01/10	1 µm	9 ¾"	1,3 m ³ /h	24
58211	V	Cartucho Idraclean FPL-05/10	5 µm	9 ¾"	1,9 m ³ /h	24
58212	V	Cartucho Idraclean FPL-10/10	10 µm	9 ¾"	2,1 m ³ /h	24
45428	V	Cartucho Idraclean FPL-20/10	20 µm	9 ¾"	2,6 m ³ /h	24
58213	V	Cartucho Idraclean FPL-50/10	50 µm	9 ¾"	3,3 m ³ /h	24
58214	V	Cartucho Idraclean FPL-100/10	100 µm	9 ¾"	3,9 m ³ /h	24
58215	V	Cartucho Idraclean FPL-01/20	1 µm	20"	2,6 m ³ /h	24
58216	V	Cartucho Idraclean FPL-05/20	5 µm	20"	3,8 m ³ /h	24
58217	V	Cartucho Idraclean FPL-20/20	20 µm	20"	5,2 m ³ /h	24
58218	V	Cartucho Idraclean FPL-50/20	50 µm	20"	6,6 m ³ /h	24
58219	V	Cartucho Idraclean FPL-01/10/BIG	1 µm	10"	4,4 m ³ /h	8
58220	V	Cartucho Idraclean FPL-05/10/BIG	5 µm	10"	6,5 m ³ /h	8
58221	V	Cartucho Idraclean FPL-25/10/BIG	25 µm	10"	8,2 m ³ /h	8
58222	V	Cartucho Idraclean FPL-50/10/BIG	50 µm	10"	10,5 m ³ /h	8
58223	V	Cartucho Idraclean FPL-01/20/BIG	1 µm	20"	11,6 m ³ /h	4
58224	V	Cartucho Idraclean FPL-05/20/BIG	5 µm	20"	17,0 m ³ /h	4
58225	V	Cartucho Idraclean FPL-25/20/BIG	25 µm	20"	19,0 m ³ /h	4
58226	V	Cartucho Idraclean FPL-50/20/BIG	50 µm	20"	21,0 m ³ /h	4

PVP: Consultar


idraCLEAN **CPHOS**

- Cartucho com carga de polifosfato de qualidade alimentar para prevenção de incrustações/corrosões em circuitos de água sanitária. O modelo MINI CP foi concebido especificamente para a protecção individual de electrodomésticos, máquinas de lavar (loja e roupa) e pequenos acumuladores eléctricos.
- Temperatura de funcionamento: 0°C a 25°C.
- Pressão máxima de funcionamento: 6 bar.

CÓDIGO	L. Desc.	Modelo	Carga	Corpo	Q. Máx.	Emb.
58227	V	Cartucho Idraclean CPHOS-MINI	120 gr	¾" M-F	0,3 m ³ /h	28
45434	V	Cartucho Idraclean CPHOS	800 gr	9 ¾"	1,5 m ³ /h	20

PVP: Consultar

FILTROS DE CARTUCHO

idra**CLEAN** CARTUCHOS PP BIG

- Cartuchos em polipropileno extrusionado para uma filtração eficiente. Confere maior uniformidade de filtração, com baixa perda de carga e bom rendimento.
- Ampla compatibilidade química.
- Descartáveis.
- Temperatura de funcionamento: 0°C a 65°C.
- Eficiência de filtração > 65%.
- Diâmetros: Ext: 115 mm; Int.: 28 mm

CÓDIGO	L. Desc.	Modelo	Filtração	Corpo	Q. Máx.	Emb.
FA038	V	Cartucho Idraclean PP-01/10/BIG	1 µm	10"	1,2 m³/h	18
FA034	V	Cartucho Idraclean PP-05/10/BIG	5 µm	10"	3,5 m³/h	18
FA035	V	Cartucho Idraclean PP-20/10/BIG	20 µm	10"	4,2 m³/h	18
FA036	V	Cartucho Idraclean PP-50/10/BIG	50 µm	10"	6,0 m³/h	18
FA039	V	Cartucho Idraclean PP-01/20/BIG	1 µm	20"	2,4 m³/h	9
25504BPP05	V	Cartucho Idraclean PP-05/20/BIG	5 µm	20"	7,0 m³/h	9
25504BPP20	V	Cartucho Idraclean PP-20/20/BIG	20 µm	20"	8,4 m³/h	9
FA037	V	Cartucho Idraclean PP-50/20/BIG	50 µm	20"	12,0 m³/h	9

PVP: Consultar

idra**CLEAN** CARTUCHOS CC

- Cartucho de carvão activado de casca de côco de alta eficiência para a remoção de cloro, VOC e THM presentes na água, causa de maus odores e sabores desagradáveis.
- Modelos CTO, de função mista com malha exterior filtrante, eficácia de filtração de 10µm.
- Temperatura de funcionamento: 0°C a 25°C.
- IMPORTANTE: Para garantirmos um funcionamento correcto e evitar o risco de contaminação microbiológica, é necessário substituir com alguma regularidade os cartuchos de carvão activado.

CÓDIGO	L. Desc.	Modelo	Corpo	Q. Máx.	Emb.
45397	V	Cartucho Idraclean CC-GAC/10	9 ¾"	0,2 m³/h	24
304105	V	Cartucho CC- GAC/ 20	20"	0,4- m³/h	20
45398	V	Cartucho Idraclean CC-CTO/10	9 ¾"	0,2 m³/h	24
45433	V	Cartucho Idraclean CC-CTO/20	20"	0,4 m³/h	20
58228	V	Cartucho Idraclean CC-GAC/10/BIG	10"	1,2 m³/h	12
58229	V	Cartucho Idraclean CC-GAC/20/BIG	20"	2,2 m³/h	6
FA016	V	Cartucho Idraclean CC-CTO/10/BIG	10"	1,2 m³/h	12
25504BCB20	V	Cartucho Idraclean CC-CTO/20/BIG	20"	2,2 m³/h	6

PVP: Consultar

FILTROS DE CARTUCHO

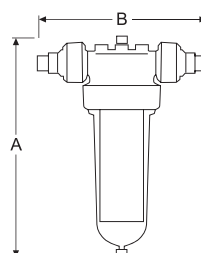


idraCLEAN CINTROPUR

- Filtro de água com pré-filtração centrífuga para aplicações domésticas e industriais.
- Sistema de pré-filtração ciclônica através de hélice interior, que promove uma acção centrífuga, aumentando o efeito de separação dos sólidos maiores e obtendo assim uma maior eficácia de filtração.
- Cabeçal em polipropileno reforçado de cor preta. Corpo transparente em SAN com purga para limpeza manual.
- Modelo NW500 fornecido com uniões de ligação roscadas macho desmontáveis. Modelos NW650 e NW800, fornecidos com flanges DN.
- Os modelos NW500 e seguintes são fornecidos com 2 manómetros de glicerina e válvula de purga manual.
- Pressão de funcionamento: 10 bar.
- Pressão máxima: 16 bar.
- Temperatura de funcionamento: 0°C a 50°C.
- Fornecidos com tela filtrante de 25µm.

CÓDIGO	L. Desc.	Modelo	Ligação	Q. Máx.	Emb.
45435	V	Filtro IdraClean CINTROPUR NW25	1" M	5,5 m³/h	1
45436	V	Filtro IdraClean CINTROPUR NW32	1¼" M	6,5 m³/h	1
45437	V	Filtro IdraClean CINTROPUR NW500	2" M	18 m³/h	1
58233	V	Filtro IdraClean CINTROPUR NW650	DN65	25 m³/h	1
58234	V	Filtro IdraClean CINTROPUR NW800	DN80	32 m³/h	1

DIMENSÕES (mm)		
CÓDIGO	A	B
45435	390	270
45436	575	
45437	710	363
58233		304
58234		313



CÓDIGO	L. Desc.	Modelo	Filtração	Filtro	Emb.
257083	V	Tela Filtrante NW25/5 (5 Uds.)	5µm	NW25	1
51398	V	Tela Filtrante NW25/10 (5 Uds.)	10µm	NW25	1
257081	V	Tela Filtrante NW25/25 (5 Uds.)	25µm	NW25	1
51400	V	Tela Filtrante NW25/50 (5 Uds.)	50µm	NW25	1
51401	V	Tela Filtrante NW25/100 (5 Uds.)	100µm	NW25	1
51402	V	Tela Filtrante NW25/150 (5 Uds.)	150µm	NW25	1
51403	V	Tela Filtrante NW32/5 (5 Uds.)	5µm	NW32	1
51404	V	Tela Filtrante NW32/10 (5 Uds.)	10µm	NW32	1
45441	V	Tela Filtrante NW32/25 (5 Uds.)	25µm	NW32	1
51406	V	Tela Filtrante NW32/50 (5 Uds.)	50µm	NW32	1
51407	V	Tela Filtrante NW32/100 (5 Uds.)	100µm	NW32	1
51408	V	Tela Filtrante NW32/150 (5 Uds.)	150µm	NW32	1
51409	V	Tela Filtrante NW32/300 (5 Uds.)	300µm	NW32	1
51410	V	Tela Filtrante NW500/650/800-5 (5 Uds.)	5µm	NW50/65/80	1
51411	V	Tela Filtrante NW500/650/800-10 (5 Uds.)	10µm	NW50/65/80	1
51412	V	Tela Filtrante NW500/650/800-25 (5 Uds.)	25µm	NW50/65/80	1
51413	V	Tela Filtrante NW500/650/800-50 (5 Uds.)	50µm	NW50/65/80	1
51414	V	Tela Filtrante NW500/650/800-100 (5 Uds.)	100µm	NW50/65/80	1
51415	V	Tela Filtrante NW500/650/800-150 (5 Uds.)	150µm	NW50/65/80	1
51416	V	Tela Filtrante NW500/650/800-300 (5 Uds.)	300µm	NW50/65/80	1

PVP: Consultar

FILTROS DE LEITO **idra**CLEAN**MULTI-M**

Caudais: 0,5 a 46,4 m³/h

263 MULTI

Caudais: 0,5 a 8,8 m³/h

MAGNUM MULTI

Caudais: 1,3 a 26 m³/h

S363 MULTI

Caudais: 4,5 a 46,4 m³/h

- Filtro multimédia de alto leito filtrante, automático, para a eliminação de sólidos em suspensão e redução da turvação da água.
- Coluna fabricada em poliéster reforçado com fibra de vidro. Liner interior em polietileno de qualidade alimentar.
- Bateria de 5 válvulas de esfera em PVC manuais com distribuidores interiores adequados ao caudal e válvula de purga manual. Manómetros na entrada e saída para controlo da perda de carga do leito filtrante, nos modelos MULTI-M.
- Restantes modelos equipados com válvulas automáticas.
- Carregados com carga filtrante multimédia de antracite, sílex e aqua-garnet de granulometrias seleccionadas para um óptimo rendimento.óptimo.
- Pressão de trabalho de 2,5 a 6 bar.
- Temperatura de trabalho 0° a 35°C.
- Alimentação eléctrica 220V-12V (transformador incluído).

PVP e Códigos: Consultar

FILTROS DE CARVÃO **idra**CLEAN**263 CARVÃO**Caudais: 0,3 a 4 m³/h**MAGNUM CARVÃO**Caudais: 4 a 12 m³/h**S363 CARVÃO**Caudais: 12 a 24 m³/h

- Filtros automáticos para remoção de cloro livre, contaminantes orgânicos, odores e sabores da água.
- Coluna fabricada em poliéster reforçado com fibra de vidro. Liner interior em polietileno de qualidade alimentar.
- Modelos equipados com válvulas automáticas.
- Carregados com carga de carvão activado de casca de coco, de granulometrias seleccionadas para um rendimento óptimo.
- Pressão de trabalho de 2,5 a 6 bar.
- Temperatura de trabalho 0° a 35°C.
- Alimentação eléctrica 220V-12V (transformador incluído).

PVP e Códigos: Consultar

FILTROS DE DESFERRIZADORES **idra**CLEAN**263 IRON**Caudais: 0,3 a 4 m³/h**MAGNUM IRON**Caudais: 4 a 12 m³/h**S363 IRON**Caudais: 12 a 24 m³/h

- Filtros automáticos para a remoção de ferro e manganês da água através de carga catalítica.
- Coluna fabricada em poliéster reforçado com fibra de vidro. Liner interior em polietileno de qualidade alimentar.
- Modelos equipados com válvulas automáticas.
- Carregado com carga filtrante de acção oxidante, de granulometria seleccionada para um rendimento óptimo. Sem regenerantes.
- Limites de aplicação:
- Concentração máx. Mn: Fe + Mn: 0,5 mg/l
- O₂ dissolvido mínimo: 20% da concentração de Fe + Mn
- pH óptimo:
Fe: 7,2 - Mn: 7,8
- Cl livre máximo: 0,5 mg/l
- Se a concentração de Fe e Mn for superior a 0,5 mg/l, é necessário alterar as condições de trabalho (Quantidade de carga e pré-tratamento) Pressão de trabalho de 2,5 a 6 bar.
- Temperatura de trabalho 0° a 35°C.
- Alimentação eléctrica 220V-12V (transformador incluído).

PVP e Códigos: Consultar



Esterilizadores UV

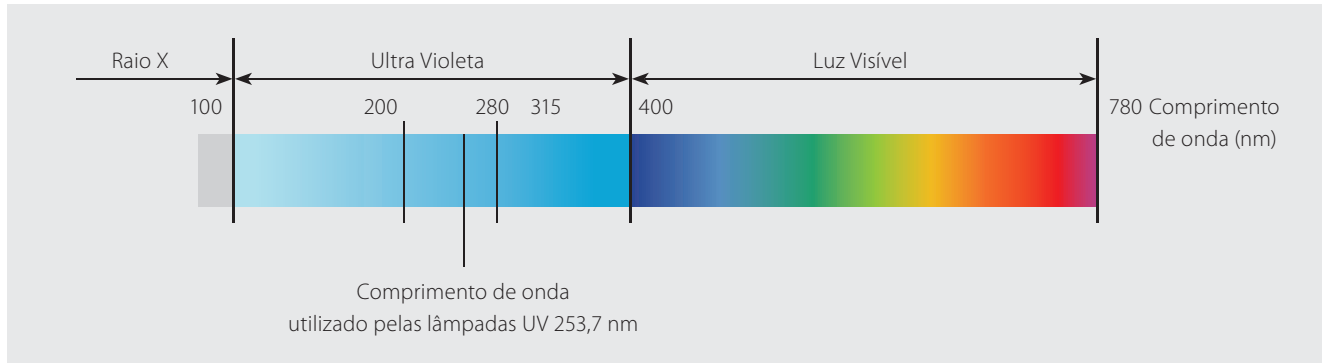
idraPURE UV

ESTERILIZADORES UV



TEORIA DA ESTERILIZAÇÃO POR RADIAÇÃO ULTRA VIOLETA

A esterilização por ultravioleta (UV) realiza-se quando o fluxo de água passa no interior de uma câmara onde uma ou mais lâmpadas de vapor de mercúrio irradiam luz ultravioleta no espectro UV-C (de elevado poder germicida) a uma frequência de 254nm para conseguir a máxima capacidade de desinfecção.

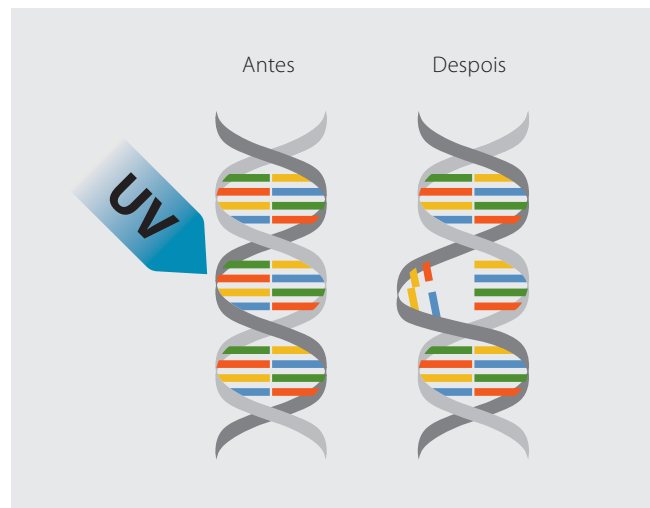


Esta luz UV penetra a parede celular dos microorganismos, destruindo a sua estabilidade genética e como consequência a sua capacidade de reprodução. Desta forma inviabiliza-se a capacidade de produzir infecções nos seres humanos.

A eficiência da desinfecção depende de vários factores como:

- Transparência da água a tratar, partículas em suspensão e turbidez (transmitância).
- Intensidade da radiação UV.
- Tempo de contacto dos microorganismos com a radiação.

A eficácia de desinfecção ronda os 99,99%. (É aconselhável a instalação do equipamento UV o mais próximo possível do ponto de consumo da água).



VANTAGENS

A desinfecção da água através da esterilização por UV:

- Assegura uma alta eficiência >99%;
- Não produz compostos químicos residuais prejudiciais à saúde;
- Não modifica as características de odor e sabor da água;
- É económica na sua manutenção;
- Não necessita de utilizar, manusear ou armazenar produtos agressivos, irritantes e corrosivos;
- A instalação e manutenção são simples e fáceis de realizar.

MANUTENÇÃO

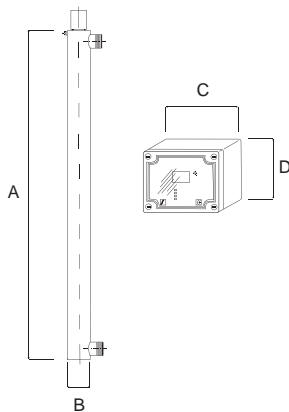
É importante que se realize, periodicamente uma acção de manutenção ao sistema de desinfecção UV (habitualmente 1 vez por ano ou às 8.000 horas de funcionamento). Esta revisão deve consistir em:

- Substituição da lâmpada UV;
- Limpeza do tubo de quartzo;
- Verificação e controlo do funcionamento do quadro eléctrico de alimentação;
- Revisão da filtração prévia (se existente).

ESTERILIZADORES UV



idraPURE UV LC



- Esterilizadores de água através de radiação UV-C, para pequenos e médios caudais.
- Construção da câmara de radiação UV:
 - Aço inoxidável AISI-304 (Standard).
 - Aço inoxidável AISI-316 (Sob consulta).
- 2 módulos distintos de controlo:
 - Standard. Sistema de aviso óptico de falha da lâmpada. Timer e alarme de substituição da lâmpada. Contacto L.T.. Controlo E.V. externa.
 - Plus. Inclui sensor de intensidade U.V. (Sob consulta).
- Vida útil da lâmpada 9.000 horas.
- Alimentação eléctrica 230 V.
- Dureza máxima 12 °Hf.
- Ferro máximo 0,3 ppm.
- Pressão máxima de funcionamento: 9 bar.
- Temperatura ambiente: 0° a 50°C.
- Modelos para caudais mais elevados e opções especiais sob consulta.

CÓDIGO	L. Desc.	Modelo	Emb.
52180	V	Idrapure UV-LC 405	1
52181	V	Idrapure UV-LC 412	1
52182	V	Idrapure UV-LC 440	1
52183	V	Idrapure UV-LC 480	1
52184	V	Idrapure UV-LC 550	1
52185	V	Idrapure UV-LC 80/2	1

PVP: Consultar

CÓDIGO	L. Desc.	Modelo	Emb.
028102	V	Lâmpada UV-LC 30 W	1
33503	B	Lâmpada UV-LC 40 W	1
33504	B	Lâmpada UV-LC 80 W	1
028103	V	Tubo quartzo UV-LC 30 W	1
33505	B	Tubo quartzo UV-LC 40/80 W	1

PVP: Consultar

DADOS TÉCNICOS				
Modelo	Q.Máx. (m³/h)	Ligação	Potência (W)	UV-C DOSE (mJ/cm²)
Idrapure UV-LC 405	1,2	¾" M	30	30
Idrapure UV-LC 412	2,7	1" M	40	
Idrapure UV-LC 440	3,6	1 1/2" M	40	
Idrapure UV-LC 480	5,1	1 1/2" M	80	
Idrapure UV-LC 550	6,0	1 1/2" M	2 x 40	40
Idrapure UV-LC 80/2	12,0	1 1/2" M	2 x 80	

DIMENSÕES (mm)				
CÓDIGO	A	B	C	D
52180	470	60	215	215
52181	870			
52182	880	114		
52183				
52184	985	168		
52185				



Doseamento

idraDOSE

BOMBAS DOSEADORAS



ACQUA DOS - ANALÓGICA MANUAL

As bombas de dosagem analógica da série Acqua Dos com taxa de fluxo constante são reguláveis manualmente por um manípulo instalado no painel frontal.

A taxa de fluxo tem duas faixas de frequência:

- 0÷20 % de taxa de fluxo máx
- 0÷100% de taxa de fluxo máx

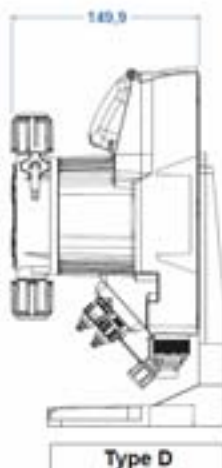
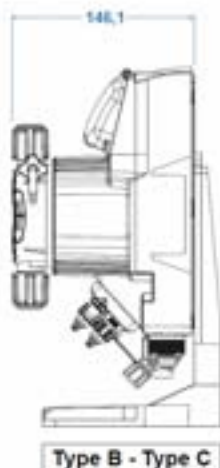
CARACTERÍSTICAS TÉCNICAS

- Taxas de fluxo: de 4 a 110 l/h
- Contrapressão máx: até 16 bar
- Alimentação: 100÷240 Vac - 50/60 Hz
- Taxa de batida: de 160 a 300 batidas/minuto
- Cabeça da bomba: PVDF
- Diafragma: PTFE
- Invólucro Externo: PP reforçado com fibra de vidro
- Grau de proteção IP65
- Válvula de escorvamento manual
- Kit de instalação: Incluído

PVP: Consultar

CÓDIGO	L. Desc.	Modelo	Emb.
75088	B	ANALÓGICA MANUAL B	1
75089	B	ANALÓGICA MANUAL C	1
75090	B	ANALÓGICA MANUAL D	1

Código	Tipo	Pressão [bar]	Fluxo [l/h]	batida/min	cc/imp	Conexões		Alimentação	Consumo	
						Sucção	Entrega		Min	Máx
75083	Tipo B	12	4,0	160	0,42	4/6	4/6	100÷240 Vac	17,0	22,0
		10	5,0		0,52					
		8	6,0		0,63					
		2	8,0		0,83					
75085	Tipo C	16	7,0	300	0,39	4/6	4/6	100÷240 Vac	22,0	33,0
		10	10,0		0,56					
		5	15,0		0,83					
		1	18,0		1,00					
75087	Tipo D	5	20,0	300	1,11	8/12	8/12	100÷240 Vac	29,0	37,0
		4	32,0		1,78					
		2	62,0		3,44					
		0	110,0		6,11					



BOMBAS DOSEADORAS



ACQUA DOS - DIGITAL PROPORCIONAL

As bombas de dosagem digital proporcionais da série Acqua Dos operam a uma taxa de fluxo constante e podem ser ajustadas manualmente por meio de um teclado instalado no painel frontal, exibindo a taxa de fluxo doseada em impulsos/minuto.

Modos de funcionamento:

- Manual
- De acordo com um analógico externo (4-20 mA)
- De acordo com um sinal digital (medidor de água, 1:n ou n:1)
- Entrada de nível químico mínimo (não incluída)

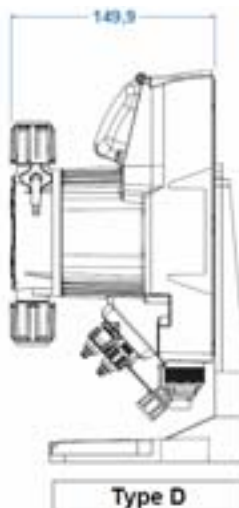
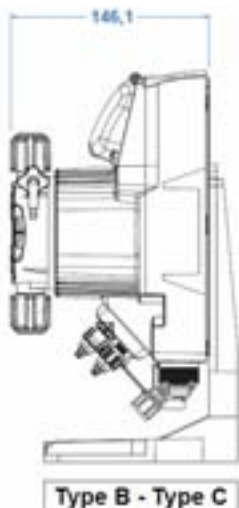
CARACTERÍSTICAS TÉCNICAS

- Taxas de fluxo: de 4 a 110 l/h
- Contrapressão máx: até 16 bar
- Alimentação: 100÷240 Vac - 50/60 Hz
- Taxa de batida: de 160 a 300 batidas/minuto
- Cabeça da bomba: PVDF
- Diafragma: PTFE
- Invólucro Externo: PP reforçado com fibra de vidro
- Grau de proteção IP65
- Válvula de escorvamento manual
- Kit de instalação: Incluído

PVP: Consultar

CÓDIGO	L. Desc.	Modelo	Emb.
75083	B	DIGITAL PROPORCIONAL B	1
75085	C	DIGITAL PROPORCIONAL B	1
75087	D	DIGITAL PROPORCIONAL B	1

Código	Tipo	Pressão [bar]	Fluxo [l/h]	batida/min	cc/imp	Conexões		Alimentação	Consumo	
						Sucção	Entrega		Min	Máx
75088	Tipo B	12	4,0	160	0,42	4/6	4/6	100÷240 Vac	17,0	22,0
		10	5,0		0,52					
		8	6,0		0,63					
		2	8,0		0,83					
75089	Tipo C	16	7,0	300	0,39	4/6	4/6	100÷240 Vac	22,0	33,0
		10	10,0		0,56					
		5	15,0		0,83					
		1	18,0		1,00					
75090	Tipo D	5	20,0	300	1,11	8/12	8/12	100÷240 Vac	29,0	37,0
		4	32,0		1,78					
		2	62,0		3,44					
		0	110,0		6,11					



CONTADORES DE ÁGUA


idraDOSE CONTADORES EMISSORES DE IMPULSOS

IdraDose - Contadores jacto múltiplo roscados



- Uniões de ligação macho incluídas.
- Pré-preparado para emissor de impulsos, cabo de 1,5 m, (Ref.66410) Não incluído.
- Homologação CE MID para água potável. Directiva 2004/22/CE.
- Pré-equipado com emissão de impulsos 1/1 (1 impulso = 1 litro)

CÓDIGO	L. Desc.	Modelo	Q.Nom. (m ³ /h)	Q. Máx. (m ³ /h)	Ligação	Emb.
68240-01	V	Contador 1 1/4" - DN30	5	10	Roscada	1
68241-01	V	Contador 1 1/2" - DN40	10	20	Roscada	1
68242-01	V	Contador 2" - DN50	15	30	Roscada	1
66410	V	Cabo emissor DN30 - DN50	-	-	Roscada	1

PVP: Consultar

Outros modelos consultar o capítulo Contadores e Dispositivos de Controlo

DEPÓSITOS, AGITADORES E ACESSÓRIOS



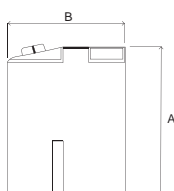
DEPÓSITOS DE REAGENTES



- Fabricados em polietileno soprado e rotomoldado, de elevada resistência química. Qualidade alimentar.
- Escala exterior embutida.
- Tampa rosca estanque.

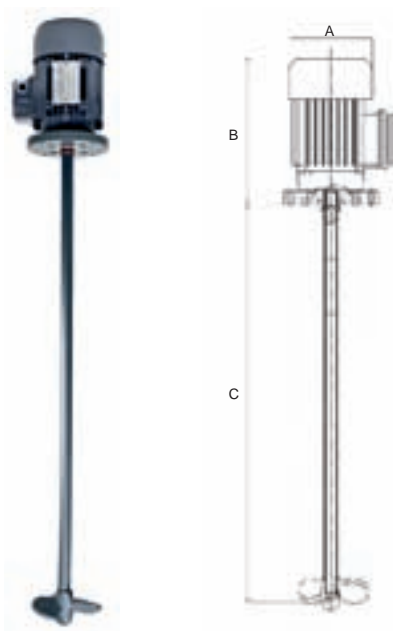
CÓDIGO	L. Desc.	Modelo	Volume	Emb.
LPO002903	V	Depósito DP-100	100 Lt	1
LPO002904	V	Depósito DP-200	200 Lt	1
LPO002619	V	Depósito DP-500	500 Lt	1
06873DOS	V	Depósito DP-1200	1.200 Lt	1

PVP: Consultar



DIMENSÕES (mm)		
CÓDIGO	A	B
LPO002903	680	490
LPO002904	990	560
LPO002914	1.280	730
06873DOS	1.490	1.200

AGITADORES ELÉTRICOS



- Motor de 4 pólos de 1.400 rpm.
- Eixo e hélice em inox 316, revestido a PP.
- Rolamentos do eixo selados por junta em "V" para protecção de vapores.

CÓDIGO	L. Desc.	Modelo	Potência	Comp. Eixo	Alim. Eléc.	Emb.
71151	V	AGT-80/180/T	180 W	80 cm	230/400 V	1
69327	V	AGT-80/180/M	180 W	80 cm	230 V	1

PVP: Consultar

DIMENSÕES (mm)			
CÓDIGO	A	B	C
71151	123	218	800
69327			

AGITADORES MANUAIS



- Fabricados totalmente em PVC.
- Inclui 4 parafusos em PVC para fixação no depósito.

CÓDIGO	L. Desc.	Modelo	Comp. Eixo	Emb.
70658	V	AGT - 40/60/80/100/M	40/60/80/100 cm	1

Com 3 troços de eixo para adaptação à altura desejada.

PVP: Consultar



Acessórios

ACESSÓRIOS



ANALISADORES



CÓDIGO	L. Desc.	Modelo	Incremento	Gama	Emb.
58301	V	Analizador dureza Idrasoft	1°Hf	-	1
03253	M	Analizador Cloro Livre e pH	-	0,1-3,0 mg/l Cl2 6,8 - 8,2 pH	1
01424	M	Pastilhas reagente cloro livre (250 un.)	-	-	1
01426	M	Pastilhas reagente pH (250 un.)	-	-	1

PVP: Consultar

MÉDIAS FILTRANTES, RESINAS E CONSUMÍVEIS



CÓDIGO	L. Desc.	Modelo	Dens. Aparente	Granulometria	Un.	Emb.
24367	B	Sal em pastilhas	-	-	kg	25
LPO002885	B	Sal granulado	-	-	kg	25
24362	V	Resina catiónica descalcificadora	0,85 Kg/Lt	0,3-1,2 mm	Lt	25
00596P	A	Areia Silex	1,52 Kg/Lt	0,4-0,8 mm	kg	25
10697P	A	Areão Silex fino	1,52 Kg/Lt	1-2 mm	kg	25
049999	A	Areão Silex grosso	1,52 Kg/Lt	3-5 mm	kg	25
03696	A	Antracite	0,72 Kg/Lt	0,8-1,6 mm	kg	25
24366	V	Carvão activado granulado	0,5 Kg/Lt	0,6-2,4 mm	kg	25
51143	V	Aquamandix (pirolusite)	2,0 Kg/Lt	0,3-0,8 mm	kg	25
RA074	V	Green Sand Plus	1,37 kg/Lt)	0,3-0,35 mm	Lt	14,2
58314	V	Carbonato de Cálcio	1,5 Kg/Lt	1-2 mm	kg	25

PVP: Consultar

Nota: Outros tipos sob consulta.
PVP Preços ao saco.

PRODUTOS QUÍMICOS



Inibidores corrosão / incrustação (líquidos)

CÓDIGO	L. Desc.	Descrição	Aplicação	Un.	Emb.
P01106025	V	Aquaphos F 505 LP	Água Consumo	Lt	25
P07117025	V	Aquaphos M 5 LA	Circ. Fechado	Lt	25
P07122025	V	Aquaphos FD 515 LA	Circ. Refrig.	Lt	25
P07200025	V	Aquaphos B 15 LA	Circ. Refrig. "Legionella"	Lt	25
P05103025	V	Aquaphos FSD 505 LV	Caldeiras de vapor	Lt	25

PVP: Consultar

Nota: PVP Preço ao litro.

ACESSÓRIOS



MEMBRANAS O.I.

- Membranas osmose inversa TFM de poliamida para dessalinização de águas salobras.
- Remoção mínima: 99,5% (2.000 mg/l NaCl, 25°C, 15 bar).
- Temperatura máxima: 50°C.
- Gama pH: 4,0-11,0

6,5-7,5 óptimo - 2,0-11,5 limpeza

CÓDIGO	L. Desc.	Modelo	Emb.
58315	V	Membrana Idrapure 2521	1
58316	V	Membrana Idrapure 2540	1
58317	V	Membrana Idrapure 4040	1
58318	V	Membrana Idrapure 8040	1

PVP: Consultar

COLUNAS



- Coluna de resina epoxi reforçadas com fibra de vidro bobinada. Liner interior em PP ou PE apto para contacto com água potável.
- Boca superior roscada Ø 2½"- 8NPSM ou Ø 4"- 8UN. Conforme modelo.
- Pressão de funcionamento 0-10 Kg/cm².
- Temperatura de funcionamento 5-50°C.
- Fornecidas com base.

CÓDIGO	L. Desc.	Modelo	Litros*	Ø	Altura	Emb.
58319	V	Coluna 8x17, 2½"	8	215	440	1
58320	V	Coluna 7x35, 2½"	15	190	905	1
58321	V	Coluna 8x35, 2½"	20	215	905	1
58322	V	Coluna 10x35, 2½"	30	265	905	1
58323	V	Coluna 10x54, 2½"	45	265	1.380	1
58324	V	Coluna 12x48, 2½"	60	305	1.235	1
58325	V	Coluna 13x54, 2½"	70	345	1.575	1
58326	V	Coluna 14x65, 4"	100	365	1.675	1
58327	V	Coluna 16x65, 4"	125	420	1.675	1
58328	V	Coluna 18x65, 4"	175	490	1.725	1
58329	V	Coluna 21 x 60,4"	225	550	1.725	1
58330	V	Coluna 24 x 69,4"	300	630	1.915	1
PEV0089	V	Redução 4x2½"	-	-	-	1

PVP: Consultar

* Volume de carga útil. Nota: Outros modelos sob consulta.

CABINETES

- Fabricados em PE alta densidade. Tampa PP injectada de cor azul.



CÓDIGO	L. Desc.	Modelo	Altura	Emb.
58332	V	Cabinet Idrasoft 17" c/ garrafa	440	1
58333	V	Cabinet Idrasoft 35"	905	1

PVP: Consultar

ACESSÓRIOS

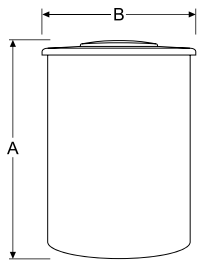


DEPÓSITOS SALMOURA

- Fabricados em polietileno soprado ou rotomoldado, conforme modelo, de alta resistência química. Aptos para uso alimentar.

CÓDIGO	L. Desc.	Modelo	Volume	Emb.
58334	V	Depósito Q-085	85 lt	1
58335	V	Depósito CT-200	200 lt	1
58336	V	Depósito CT-300	300 lt	1
58337	V	Depósito CT-500	500 lt	1
58338	V	Depósito CT1000	1.000 lt	1
58339	V	Depósito CT-1500	1.500 lt	1
58340	V	Depósito CT-2000	2.000 lt	1

PVP: Consultar



DIMENSÕES (mm)		
CÓDIGO	A	B
58334	790	380
58335	1.050	530
58336	1.230	680
58337		860
58338	1.400	1.250
58339	1.390	1.500
58340	1.570	1.510

ACESSÓRIOS



VÁLVULAS GE WATER



■ Deve ser indicado o volume de resina ou as dimensões da coluna para o seu correcto ajuste.

VÁLVULAS 255

CÓDIGO	L. Desc.	Modelo	Ø	Controlo	Vol. Resina	Emb.
51145	V	Válvula 255/760	1"	Volume	Especificar	1

PVP: Consultar



VÁLVULAS PERFORMA

CÓDIGO	L. Desc.	Modelo	Ø	Controlo	Vol. Resina	Emb.
51147	V	Válv. PERFORMA 278CV-762	1"	Volume	Especificar	1
51465	V	Válv. PERFORMA 263CV-742F	1"	Filtração	Especificar	1
80579	V	Válv. PERFORMA 263CV-740F	1"	Filtração	Especificar	1

PVP: Consultar



VÁLVULAS MAGNUM

CÓDIGO	L. Desc.	Modelo	Ø	Controlo	Vol. Resina	Emb.
51148	V	Válv. MAGNUM 742	1½"	Tempo	Especificar	1
51149	V	Válv. MAGNUM 762 NBP	1½"	Volume	Especificar	1
51466	V	Válv. MAGNUM 742 F	1½"	Filtração	Especificar	1
51150	V	Válv. MAGNUM-IT 742	2"	Tempo	Especificar	1
51151	V	Válv. MAGNUM-IT 762 NBP	2"	Volume	Especificar	1
51467	V	Válv. MAGNUM-IT 742 F	2"	Filtração	Especificar	1

PVP: Consultar

VÁLVULAS DÚPLEX

CÓDIGO	L. Desc.	Modelo	Ø	Controlo	Vol. Resina	Emb.
58347	V	Válv. 255/ReadySoft 764	1"	Dúplex	Especificar	1
51152	V	Válv. PERFORMA CV 764 TWIN	1"	Dúplex	Especificar	1
51154	V	Válv. MAGNUM-IT 764 TWIN	2"	Dúplex	Especificar	1

PVP: Consultar

ACESSÓRIOS VÁLVULAS GE WATER

- Os kits de instalação GE WATER são compostos por: Crepina superior, tubo distribuidor, ligação à rede e cana de aspiração de salmoura.

CÓDIGO	L. Desc.	Modelo	Ø	Emb.
03339-0501	V	Crepina superior 255-273-278		1
AV087	V	Tubo distribuidor 1,05 x 55"		1
51161	V	Tubo aspiração salmoura 255		1
51162	V	Tubo aspiração salmoura 278		1
51163	V	Válvula salmoura HF/278 CV		1
51164	V	By-pass PERFORMA	1"	1
51165	V	By-pass 255	1"	1
AV029	V	Kit uniões ligação latão 255 1"	1"	1
AV037	V	Kit misturador dureza 255 e PERFORMA	1"	1
51168	V	Kit uniões ligação PERFORMA 1"	1"	1
51169	V	Sensor sal 255 - 740/742/762		1
58348	V	Kit uniões ligação PERFORMA 1¼"	11/4"	1
51170	V	Regulador caudal contra-lavagem (indicar coluna)		1
51171	V	Crepina superior MAGNUM		1
CC052	V	Tubo distribuidor MAGNUM		1
PV320	V	Distribuidor inferior MAGNUM 14/16"		1
PV321	V	Distribuidor inferior MAGNUM 18/21/24"		1
PV322	V	Distribuidor inferior MAGNUM 30"		1
PV323	V	Distribuidor inferior MAGNUM 36"		1
51176	V	Válvula salmoura ¾ High Flow		1
81907	V	Kit ligação MAGNUM 1½"	11/2"	1
CC083	V	Kit ligação MAGNUM 2"	2"	1
CC120	V	Micro interruptor Logix Magnum 0,5A frontal		1
1239754	V	Micro interruptor Logix 255/Performa 0,5A frontal		1
58353	V	Transformador Logix 220-12V AC 600mA		1

PVP: Consultar



CONDIÇÕES GERAIS DE VENDA 2022



TABELA DE PREÇOS DE TRANSPORTE

23 JUNHO 2022

PESO (KG)	VALOR SEM COBRANÇA	VALOR COM COBRANÇA
5	8,40€	11,74€
25	11,74€	15,08€
50	15,03€	18,38€
100	20,87€	24,20€
150	25,44€	30,91€
250	39,50€	42,93€
500	53,80€	57,24€
1000	91,00€	94,45€
>1000	A CONSULTAR	A CONSULTAR

Aos preços indicados nas tabelas, acresce a taxa legal de IVA em vigor.

Relação Peso/Volume= 200Kg/ERP (faturar-se-á o peso teórico do envio sempre que este esteja superior ao peso real)

Oferta de Transporte em encomendas superiores a 800,00€ (valor sem IVA), válida para todos os produtos exceto: coberturas Automáticas e seus componentes; Cobertura de Proteção/Isotérmicas e Teloscópicas; Areia/Areão; Sal; Vítreo; Revestimento Cerâmico; Bordadura para piscinas e áreas envolventer; Filtros de Ø igual ou superior a 1050; Spas; Saunas e acessórios; Lagos; Depósitos; Varas PVC >3m; Tubo de Polietileno com Ø superior a 40 PEAD/PEBD; Tubo Corrugado dupla parede; Hidrotubo; Piscinas Laghetto; Sistemas de construção pré-fabricado ou modular; Geradores de vapor e acessórios.

Todas as mercadorias viajam por conta e risco do cliente. Para encomendas de valor inferior a 800,00€ (valor sem IVA) o custo do transporte e / ou embalagens especiais serão debitadas ao cliente.

PREÇOS FIXOS DE TRANSPORTE		
AREIA/AREÃO	PALETE	44,52€
SPAS	UNIDADE	100,00€
SAL	PALETE	44,52€
PASTILHA/VÍTREO	PALETE	44,52€
COB. ISOTÉRMICAS/PROTEÇÃO	UNIDADE	20,00€
COB. AUTOMÁTICAS =<9 M	UNIDADE	210,00€
COB. AUTOMÁTICAS >9 M	UNIDADE	260,00€

Nota: Os preços na tabela acima, não incluem camião com grua, caso necessite descarga com grua contacte os nossos serviços logísticos.



TABELA DE PREÇOS DE TRANSPORTE

23 JUNHO 2022

1 palete máx. 300 Kg	116,42€	PREÇO ÚNICO PARA TODO O TERRITÓRIO DE PORTUGAL CONTINENTAL
1 palete máx. 600 Kg	130,68€	

Nº de paletes >601 Kg/expedição	1	2	3	4	5	6
Cód. Postal 1000-1999	165,20€	294,85€	362,88€	402,70€	447,95€	510,30€
Cód. Postal 2000-2999	165,20€	294,85€	362,88€	402,70€	447,95€	510,30€
Cód. Postal 3000-3999	165,20€	294,85€	362,88€	402,70€	447,95€	510,30€
Cód. Postal 4000-4999	165,20€	294,85€	362,88€	402,70€	447,95€	510,30€
Cód. Postal 5000-5999	165,20€	310,60€	481,00€	538,00€	605,00€	640,75€
Cód. Postal 6000-6999	165,20€	294,85€	362,88€	402,70€	447,95€	510,30€
Cód. Postal 7000-7999	165,20€	310,60€	481,00€	538,00€	605,00€	640,75€
Cód. Postal 8000-8999	165,20€	310,60€	481,00€	538,00€	605,00€	640,75€

Nota: Para expedições superiores a 6 paletes, consultar o Departamento de Logística.
Aos preços indicados nas tabelas, acresce a taxa legal de IVA em vigor.

Preços para entrega no mesmo local de descarga sem meios de descarga (entrega com camião sem bascula)

Aplicável a todos os revestimentos Togama e Rosagres, exceto artigos: 54369, 54399, 54400 e 60020.

1. ÂMBITO DE APLICAÇÃO

Estas condições gerais de venda (as “**Condições de Venda**”) serão aplicadas a todas as vendas dos nossos produtos (o/os “**Produto/s**”) entre a Fluidra Comercial Portugal com sede em Lisboa, e NIF 501679235 (a “**Empresa**”) e a parte compradora (o “**Comprador**”) dentro do território nacional, Açores e Madeira (o “**Território**”). O Comprador adquire os Produtos com restrição, unicamente, às presentes Condições de Venda. Quaisquer outros termos e condições diferentes das presentes Condições de Venda não terão efeito, salvo expressa aceitação por escrito e assinado por ambas partes. No momento da realização de qualquer pedido (o/os “**Pedido/s**”), o Comprador declara ter lido e tomado conhecimento com antecedência das presentes Condições de Venda. Desta forma, o Comprador reconhece e aceita que as Condições de Venda formarão parte inseparável da relação contratual com a Empresa, sendo entendido e aceite pelo Comprador de forma expressa, voluntária e sem reservas com a assinatura e/ou solicitação de qualquer pedido, ou quaisquer outros documentos ou acordos formalizados entre as partes ou, se a relação contratual não for formalizada por escrito, desde que a Empresa tenha facilitado um exemplar das mesmas ao Comprador e este não se manifeste, de forma escrita a sua oposição no prazo de trinta (30) dias.

A Empresa reserva-se o direito de alterar as Condições de Venda, colocando à disposição do Comprador as Condições de Venda atualizadas e vigentes em cada momento. As partes concordam que as Condições de Venda modificadas facultadas pela Empresa, formarão parte inseparável da relação contratual entre elas, entendendo-se aceites pelo Comprador de forma expressa, voluntária e sem reservas se, decorridos trinta (30) dias desde que facultadas pela Empresa, o Comprador não manifestar, de forma escrita, a sua oposição.

Quaisquer condições de contratação ou políticas do Comprador são expressamente excluídas por aplicação das presentes Condições de Venda. Desta forma, as presentes Condições de Venda substituem todos os restantes contratos ou acordos, escritos ou verbais, concluídos entre as partes de forma prévia à subscrição das Condições de Venda em relação com o objeto das mesmas, os quais deixarão de ter vigência e efetividade desde a data de aceitação.

2. PEDIDOS

A Empresa pode, a seu exclusivo critério, aceitar e/ou rejeitar qualquer Pedido recebido do Comprador. A Empresa reserva a possibilidade de alargar, modificar e/ou suspender a qualquer momento o catálogo dos seus Produtos, as suas características ou mesmo a interrupção, substituição ou descatalogação deles. O Comprador declara ter conhecimento desta circunstância e que isso pode envolver modificações nos pedidos. A venda será entendida como aperfeiçoada a partir do momento da aceitação do pedido, mediante notificação por escrito da Empresa ao Comprador.

Para evitar erros e melhorar a gestão, os pedidos devem ser remetidos por escrito ao nosso Serviço de Atendimento a Clientes (“**SAC**”), mediante o **e-mail** clientes@fluidra.pt ou através do nosso **portal online** pro.fluidra.com ou ligando para o nº de telefone 210 517 777.

Com relação a determinadas categorias de Produtos, a Empresa reserva-se o direito de proibir a sua revenda através de plataformas de terceiros.

Aos preços apresentados acrescem a taxa legal do IVA em vigor.

3. CONDIÇÕES COMERCIAIS

Salvo acordo em contrário por escrito, os nossos preços são sempre entendidos como “Franquia de saída de armazém” (Ex Works - Incoterms 2010), incluindo a embalagem, sendo em nome do Comprador todos os impostos, taxas, encargos, custos e quaisquer outras despesas, tanto de natureza geral como especial.

Serão aplicadas as tarifas vigentes no momento da receção do pedido conforme o catálogo vigente da Empresa ou ao acordo particular que alcançaram as partes para um pedido específico. Não obstante o anterior, a Empresa reserva a

possibilidade de verificar o preço a qualquer momento e de forma discricionária. Todos os preços serão considerados como líquidos, em euros e sem nenhuma dedução.

A Empresa reserva-se o direito de modificar as condições comerciais acordadas anualmente com o Comprador por motivos de política interna da Empresa. Neste caso, a Empresa contactará o Comprador para informá-lo de tais alterações.

Adaptaremos os pedidos de produto químico a caixas completas para envios desde o nosso operador logístico.

4. TRANSPORTE E PORTES

Os Produtos são transportados sempre por conta e risco do Comprador, incluindo aqueles com portes pagos. Qualquer despesa suplementar não prevista nas nossas tarifas (embalagens marítimas, métodos especiais de descarga, envios por regime de bagagem, avião, etc.) serão sempre por conta e risco do Comprador. Para os envios de Produtos fora do Território deverá solicitar-se cotação de transporte especial que será sempre por conta e risco do Comprador, tomando como referência, salvo acordo em contrário, o seguinte:

Tipos de pedido	Portes
Pedidos em geral	Oferta de transporte em pedidos de valor líquido superior a 800€ (valor sem IVA). Para encomendas de valor inferior, o custo de transporte e/ou embalagens especiais serão debitadas ao cliente.
Pedidos que incluem:	<ul style="list-style-type: none"> ▪ Coberturas automáticas e seus componentes ▪ Coberturas de proteção/Isotérmicas e Telescópicas ▪ Areia/Areão ▪ Sal ▪ Vítreo ▪ Revestimento cerâmico ▪ Bordadura para piscinas e áreas envolventes ▪ Filtros de \varnothing igual ou superior 1050 ▪ Spas ▪ Saunas e acessórios ▪ Lagos ▪ Depósitos ▪ Varas PVC >3 mts ▪ Tubo de polietileno com \varnothing superior a 40 PEAD/PEBD ▪ Tubo corrugado dupla parede ▪ Hidrotubo ▪ Piscinas Laghetto ▪ Sistemas de construção pré-fabricado ou modular ▪ Geradores de Vapor e acessórios <p>Consultar tabela Preços Fixos de Transporte 2021/2022</p>
Coberturas automáticas	Em caso de necessitar de um método de descarga especial (camião) solicitar no Pedido.
Métodos de descarga especial	Em caso de necessitar de um método de descarga especial (camião) solicitar cotação no Pedido.

A Empresa reserva-se o direito de alterar unilateralmente os portes acima indicados.

Em tudo o que não está previsto na presente cláusula estará disposto na legislação seguinte:

- Para o transporte nacional: à disposição da Lei 15/2009, de 11 de novembro, do Contrato de Transporte Terrestre de Mercadorias, da Lei 16/1987, de 30 de julho, de Ordenação dos Transportes Terrestres e seu Regulamento e outra legislação estadual aplicável ao assunto.
- Para o transporte internacional: às disposições da Convenção de Genebra de 19 de maio de 1956 reguladora do contrato de transporte internacional de mercadorias por estrada (CMR).

5. ENTREGA

Salvo acordo em contrário, a data e o local da entrega sempre serão entendidos como a saída dos Produtos de nossos armazéns (Ex Works - Incoterms 2010). A entrega dos pedidos será feita num prazo mínimo de 48 horas após sua aceitação pela Empresa, até ao limite das disponibilidades de stock, sem prejuízo do regular abastecimento do mercados.

O incumprimento da data de entrega por motivos alheios à Empresa, incluídos de forma enunciativa mas não limitativa, atrasos devido a contingências involuntárias ou fora do controlo da Empresa e/ou de força maior ou quando o Comprador não respeitou a totalidade ou parte das suas obrigações, não autoriza o Comprador a anular o seu Pedido nem a exigir nenhuma indemnização ou compensação renunciando expressamente o Comprador ao exercício de qualquer reclamação.

A Empresa compromete-se a entregar o Produto em perfeitas condições na morada do Comprador (local de trabalho) e/ou em qualquer das suas delegações, devendo ser em todo o caso compreendida dentro do Território. Com a finalidade de otimizar a entrega, o Comprador terá que indicar uma direção na qual o pedido deva ser entregue durante horário laboral habitual.

A Empresa não se responsabilizará pelos erros causados na entrega quando a morada introduzida pelo Comprador no formulário de pedido não corresponder à realidade, ou tenham sido omitidos alguns dados.

A Empresa informa ao Comprador que é possível que um mesmo pedido se divida em várias entregas.

A data e o local da entrega sempre serão entendidos como a saída da mercadoria de nossos armazéns (Ex Works).

É responsabilidade do destinatário, aquando da entrega, verificar se o(s) volume(s), palete(s) e produto(s) se encontram em boas condições antes de a transportadora fazer a entrega, indicando na nota de entrega com a qual a entrega foi feita (“**Nota de Entrega**”) qualquer anomalia que possa ser detetada na embalagem. No caso de qualquer incidência no momento de receção dos Produtos é imprescindível registar no documento de entrega da transportadora enviar reclamação num prazo de quarenta e oito (48) horas para reclamacoes@fluidra.pt, anexando fotografias dos danos (volume e artigo), descrição do(s) artigo(s) danificado(s) e sua quantidade, bem como o número de remessa ou fatura.

Não obstante o exposto, e se uma vez aberto e verificado o Produto o Comprador detetar qualquer incidente, como golpe, quebra, indicação de abertura ou qualquer outro dano causado e devido ao envio, compromete-se a comunicar à Empresa num prazo de cinco (5) dias úteis após a entrega dos Produtos para reclamacoes@fluidra.pt, anexando fotografias dos danos (volume e artigo), descrição do(s) artigo(s) danificado(s) e sua quantidade, bem como o número de remessa ou fatura.

Será entendido que o Comprador aceita a entrega nos seguintes casos: (i) aceitação expressa da sua parte; (ii) falta de pronúncia da sua parte sobre a aceitação no prazo acima indicado; (iii) revenda ou distribuição dos Produtos.

6. GARANTIA

A Empresa garante que os Produtos não apresentam nenhuma falha de conformidade no momento da sua entrega. O período geral da garantia é de três (3) anos a partir da data da entrega ao consumidor, em conformidade com o previsto no Decreto-Lei nº 84/2021 de 18 de Outubro que transpôs para a ordem jurídica portuguesa as Diretivas (EU) 2019/771 e 2019/770, aplicável à defesa dos consumidores nos contratos de compra com as empresas comerciais.

A empresa respeitará integralmente tudo o que dispõem a referida lei das garantias do consumidor mencionada no ponto anterior.

Para o resto dos Produtos não contemplados pelo âmbito de aplicação mencionada pela Lei, será estabelecida uma garantia de produto específica e aplicável a cada um deles, conforme indicado no cartão ou certificado de garantia correspondente ou em outra documentação oficial da Empresa.

Para a efetividade da presente garantia, o Comprador deverá comprovar a data de aquisição e receção do Produto. Desta forma, o Comprador deve seguir rigorosamente as instruções do fabricante incluídas na documentação que acompanha o Produto, quando aplicáveis, de acordo com a gama e o modelo do Produto.

Não se concede nenhuma garantia derivado do normal desgaste de utilização dos Produtos.

Os materiais consumíveis/fungíveis, a título de exemplo e sem implicar uma enumeração exaustiva: lâmpadas, borrachas, pilhas ou baterias, etc., estão totalmente excluídos desta garantia, sujeitos, quando apropriado, às disposições da documentação que acompanha o material consumível/fungível.

As peças substituídas ou reparadas sob esta garantia não estenderão o período de garantia do Produto original, embora tenham a sua própria garantia.

A garantia não cobre casos em que o Produto: (i) tenha sido sujeito a armazenamento ou utilização incorreta; (ii) tenha sido instalado, mantido, reparado ou manuseado de forma incorreta ou por uma pessoa não autorizada; (iii) tenha sido reparado ou mantido com peças não originais ou (iv) tenha sido instalado ou ter sido feito o arranque de forma incorreta.

A presente garantia não será aplicável aos defeitos aparentes para os quais qualquer reclamação deve ser feita pelo Comprador dentro de quatro (4) dias após a entrega dos Produtos, conforme descrito acima, na cláusula 5.

Caso o Comprador proceda à revenda dos Produtos fora do território português, o procedimento de reclamação de garantia estará sujeito às políticas internas do Grupo, à diferente disponibilidade de serviços técnicos e aos regulamentos obrigatórios aplicáveis em cada caso, cujos efeitos devem ser colocados em contacto com a Empresa através dos procedimentos indicados na cláusula 8.

7. PAGAMENTO

Salvo acordo em contrário por escrito, todos os pagamentos serão feitos em dinheiro, após a saída do Produto do armazém da Empresa. De acordo com o disposto na cláusula 3, as despesas, taxas e impostos aplicáveis no momento do pedido, ou subsequentes, são suportados pelo comprador.

O atraso no pagamento ou a aceitação dos efeitos do pagamento resultará em juros mensais de 2% sobre o preço do Produto a partir do vencimento, sem a necessidade de notificações ou requisitos para o Comprador. Qualquer modificação no formulário e/ou na data de vencimento do pagamento deve ser autorizada por escrito por esta Empresa.

Desta forma, o Comprador reembolsará a Empresa por danos e prejuízos, entre outros, as taxas bancárias e custas judiciais, decorrentes da devolução, protesto ou reclamação de efeitos não pagos.

8. DEVOLUÇÕES, REPARAÇÕES E RECLAMAÇÕES

Devoluções de Produtos em bom estado e/ou conformes

Não serão aceites devoluções de material sem autorização prévia da Fluidra Comercial Portugal, pois serão alvo de uma avaliação conforme cada caso, podendo ser aplicados deméritos e transporte.

Nesses casos, os gastos de envio e devolução serão previamente notificados ao Comprador e serão cobrados.

O comprador deve notificar a Empresa, por escrito, a sua intenção de devolver o(s) produto(s) dentro de um período máximo de um (1) mês a partir da data de entrega, desde que as seguintes condições sejam atendidas e aceites:

1. Indicar o número de Nota de Entrega.
2. O Produto deve ser devolvido no mesmo estado em que foi entregue e deverá manter a sua etiqueta original.
3. A devolução deve ser feita na mesma embalagem com a qual o Produto foi entregue ou, na sua falta, um formato semelhante que garanta a devolução em perfeitas condições.
4. Contactar o SAC ou o endereço de e-mail, clientes@fluidra.pt, onde será fornecido um número de reclamação, com o qual o Comprador poderá rastrear o estado da devolução por qualquer um desses métodos:
 - A Fluidra indicará o local para onde deve proceder à devolução com portes pagos.
 - Recolha do Produto pela Empresa nas instalações do Comprador, aplicando uma taxa de transporte de acordo com cada caso.

Não serão aceites devoluções de trabalhos ou produtos feitos sob medida e que estejam em conformidade com as características, desenhos e projetos solicitados pelo Comprador.

Da mesma forma, os Produtos descatalogados não estão sujeitos a devolução.

Devoluções de Produtos defeituosos ou não conformes

(i) Para os Produtos que estão na garantia:

Nos casos de devolução por motivos atribuíveis à Empresa (produto defeituoso ou não conforme com a solicitação), esta assumirá os custos de reparação ou substituição e transporte.

Nenhum Produto será aceite para reparação ou troca que não seja acompanhado pela Folha de Reclamações fornecida pelo SAC ao Comprador, bem como a respetiva fatura de compra e informação sobre o nº de série (caso aplicável).

As devoluções desses produtos devem ser produzidas em condições ideais de transporte e nas mesmas condições de montagem em que foram entregues.

(ii) Para os Produtos que NÃO estão em garantia:

Para os produtos que não estão na garantia, procederemos da mesma forma que no caso anterior, enviando o orçamento correspondente para aceitação e reparação subsequente. O orçamento é válido por trinta (30) dias a partir da data de sua emissão. O referido orçamento deve incluir uma taxa de 55€ por hora para "MÃO DE OBRA", bem como uma taxa de PORTES determinado conforme o caso.

Caso o Comprador rejeite o orçamento e solicite a devolução do Produto, uma cobrança será repassada sob o conceito de "ORÇAMENTO NÃO ACEITE" por uma quantia de 25€, ao qual acresce respetiva taxa de portes.

No caso de não aceitar o orçamento e não solicitar a devolução do Produto, procederemos à sua destruição/reciclagem e será cobrada uma taxa sob o conceito de "DESTRUIÇÃO" por um valor de 25€.

Condições de Serviço Técnico Pós-Venda

No âmbito da aplicação das Condições de Serviço Técnico Pós-Venda, presume-se que todos os Clientes-Instaladores são responsáveis por possuir formação eletromecânica base para efetuar diagnósticos preliminares e, com isso, conseguir identificar componentes avariados, sempre que tal seja tecnicamente possível com recurso apenas a ferramentas/utensílios considerados indispensáveis à prática. Simultaneamente, considera-se que terão a capacidade

de efetuar a substituição dos mesmos componentes avariados num determinado equipamento. Excluem-se destes pressupostos, os componentes diretamente relacionados com circuitos de refrigeração ou componentes que, por indicação expressa das instruções do equipamento, ou por inerência da sua forma (exemplo: selos do fabricante) não possam ser desmontados/removidos.

No caso de o Cliente solicitar um Serviço Técnico Pós-Venda, será indispensável fornecer para o endereço de e-mail spv@fluidra.pt, os seguintes dados:

- Data de compra na FLUIDRA COMERCIAL PORTUGAL (nº da factura ou nº da guia de remessa);
- Data de instalação do produto;
- Código do produto;
- Quantidade;
- Número de série (se aplicável);
- Descrição do motivo da solicitação

A forma como é prestado o Serviço Técnico Pós-Venda na FLUIDRA COMERCIAL PORTUGAL, varia consoante a mobilidade do produto/equipamento. Esta diferenciação é efectuada entre aqueles que são considerados como facilmente amovíveis e aqueles que não o são:

- Produtos considerados como facilmente amovíveis: a generalidade dos produtos comercializados pela FLUIDRA COMERCIAL PORTUGAL tais como: bombas de filtração, filtros de diâmetro inferior a 1050 mm; permutadores elétricos; todos os componentes de filtração e aquecimento de piscinas Laghetto; material de iluminação de piscina; material de limpeza (robots e aspiradores); equipamentos de electrólise de sal para piscina pública e privada; controladores de piscina pública e privada sistemas UV para piscina privada; todos os equipamentos automáticos de análise, dosagem e medição, material exterior de inox como escadas e material diverso em inox; válvulas selectoras (manuais e automáticas); dispositivos de conectividade e automação; quadros de manobra; geradores de vapor de uso doméstico; entre outros.
- Produtos considerados como não facilmente amovíveis: bombas de calor; desumidificadores; filtros de areia com diâmetro igual ou superior a 1050 mm; baterias de válvulas automáticas; sistemas UV para piscina pública (MP); spa's; gerador de vapor profissional de uso público, máquinas de gelo, saunas, coberturas automáticas, coberturas telescópicas, entre outros.

Produtos facilmente amovíveis

Neste caso, e independentemente de o serviço ser solicitado ao abrigo ou fora da garantia, compete sempre ao Cliente solicitar previamente a sua recolha recorrendo ao nosso serviço pós-venda ou caso recorra a serviço próprio de despacho solicitar previamente a respetiva autorização para envio, a qual incluirá a indicação da morada de destino.

A Fluidra Comercial Portugal reserva-se o direito de recusar a receção de equipamentos que cheguem às nossas instalações se:

- i) não forem acompanhadas da respetiva autorização de envio;
- ii) produtos sem a respetiva embalagem
- iii) produtos com embalagens insuficientes ou inadequadas para o seu transporte;
- iv) produtos embalados em caixas com dimensões superiores à da embalagem original;
- v) aspiradores elétricos que cheguem acompanhados dos respetivos carros de transporte

A Fluidra Comercial Portugal expedirá por defeito, todos os equipamentos reparados ou apenas analisados por técnico/a diretamente por transportadora para a morada que consta na ficha de cliente (ou especificada na solicitação de recolha). Este procedimento será aplicado independentemente de se tratar de um orçamento de reparação aceite ou rejeitado, esteja o equipamento dentro ou fora de garantia e existindo ou não débitos associados. Caso estejam envolvidos pagamentos contra a entrega, serão utilizados os respetivos serviços de cobrança das transportadoras com quem trabalhamos.

No caso de a garantia ser considerada válida, não há lugar a qualquer débito de mão-de-obra, materiais e/ou consumíveis aplicados na reparação do produto/equipamento.

Nas situações consideradas pela FLUIDRA COMERCIAL PORTUGAL como estando fora de garantia, todas as reparações em que o valor a debitar seja superior a 50,00€ + IVA, serão previamente orçamentadas e terão de ter aprovação escrita por parte do Cliente. As que sejam de valor total inferior a 50,00€ + IVA, a FLUIDRA COMERCIAL PORTUGAL reserva-se o direito de avançar com a reparação sem aprovação prévia.

Nos casos em que o diagnóstico não revele nada de anormal com o equipamento, a FLUIDRA COMERCIAL PORTUGAL reserva-se ao direito de faturar custos de avaliação até um limite máximo de 50,00€ + IVA.

No caso de orçamentos que demorem mais de 30 dias a ser aprovados, a FLUIDRA COMERCIAL PORTUGAL reserva-se o direito de devolver o produto ao Cliente debitando os custos de transporte mais taxa de armazenamento (25,00€ + IVA), não sem antes efetuar um aviso prévio, de 5 dias, antes de terminar o prazo.

Produtos não facilmente amovíveis

Ao solicitar um Serviço Técnico Pós-Venda em obra, o Cliente deverá sempre mencionar se o equipamento está dentro ou fora do período de garantia.

Os Serviços Técnicos Pós-Venda em obra nem sempre ficam concluídos com apenas uma deslocação. Em casos pontuais, pode ocorrer a necessidade de serem necessárias mais de uma deslocação. No entanto, a Fluidra Comercial Portugal, não debitará mais do que o correspondente a duas deslocações à instalação.

a) Solicitação de Serviço Técnico Pós-Venda em obra, ao abrigo da garantia

i) Os Serviços Técnicos Pós-Venda em obra, ao abrigo da garantia, não envolvem quaisquer custos relativos a materiais e/ou consumíveis a aplicar. Contudo, podem implicar o pagamento das deslocações (mão-de-obra e kms), com exceção das intervenções que obriguem ao vazamento e/ou reenchimento de um circuito de refrigeração, ou em qualquer outro caso que a Fluidra Comercial Portugal considere que a resolução do problema vai para além do que a mesma considera serem as capacidades técnicas mínimas do Cliente - Instalador Profissional.

ii) Quando o Cliente - Instalador Profissional consegue diagnosticar e reportar com precisão o problema, ser-lhe-ão facultados os componentes e/ou as informações necessárias para a solução do mesmo.

iii) Nos casos em que o Cliente - Instalador Profissional não consegue diagnosticar e reportar com precisão o problema ou apesar de diagnosticar o problema, solicitar um Serviço Técnico Pós-Venda em obra para os devidos efeitos, a Fluidra Comercial Portugal reserva-se o direito de debitar o valor referente à deslocação para avaliação do problema (mão-de-obra e kms), consoante o critério de avaliação exposto na alínea i).

b) Solicitação de Serviço Técnico Pós-Venda em obra, fora de garantia

Os Serviços Técnicos Pós-Venda em obra, fora de garantia, serão sempre reencaminhados para o agente técnico nacional mais próximo da morada de instalação (rede de agentes técnicos pós-venda da Fluidra), que será a entidade responsável por apresentar o orçamento da reparação (materiais, mão-de-obra, e km's) e respetiva faturação diretamente ao cliente.

Arranques

Salvo acordo prévio ou especificações de condições de venda especiais, os valores de venda dos produtos não incluem assistência gratuita na colocação em serviço.

Custos associados a serviços técnicos, arranques e serviços de assessoria técnica

Os custos de mão-de-obra da rede de assistência pós-venda são debitados a 55,00€/hora + IVA. No caso de Serviços Técnicos Pós-Venda em obra, acresce o custo da deslocação, que é de 0,60€/Km + IVA*. Nestas intervenções, os custos de mão de obra e deslocação são contabilizados em função da distância da filial mais próxima da Fluidra Comercial Portugal à obra. Os valores indicados poderão ser sujeitos a actualizações.

*Os custos indicados referem-se a intervenções da nossa rede de assistência técnica pós-venda, a qual inclui técnicos internos da Fluidra Comercial Portugal bem como agentes técnicos nacionais externos à organização, mas que mantêm uma relação frequente com a Empresa. Não fazem parte desta rede: agentes técnicos estrangeiros ou agentes técnicos nacionais com os quais não exista uma relação de trabalho frequente. Sempre que a Fluidra Comercial Portugal tiver de recorrer a agentes técnicos que não façam parte da nossa rede, o cliente será previamente avisado dos custos inerentes.

9. ANULAÇÃO

Sem prejuízo de outras ações que possam ser aplicadas, a Empresa reserva-se o direito de resolver ou cancelar integralmente qualquer operação em caso de violação destas Condições de Venda, bem como em caso de

incumprimento por parte do Comprador, atraso no pagamento de fornecimentos anteriores, bem como se processos executivos foram iniciados contra o Comprador ou caso este seja declarado em estado de insolvência.

Em caso de resolução ou cancelamento pelo Comprador de um pedido sem acordo prévio da Empresa, o Comprador pagará à Empresa uma compensação equivalente a 20% do valor dos Produtos afetados pela resolução ou cancelamento, sem prejuízo de a Empresa poder exigir também a reparação dos danos causados pelo cancelamento.

10. PROPRIEDADE INTELECTUAL E INDUSTRIAL

A Empresa é proprietária dos direitos de propriedade industrial e intelectual que, a título de exemplo e não limitativo, inclui o seguinte: patentes, marcas registadas, logotipos, símbolos, nomes comerciais, fotografias, planos, apresentações, etc. (os "Direitos de propriedade intelectual e industrial").

O Comprador reconhece expressamente a propriedade desses direitos e aceita que ele não adquirirá quaisquer Direitos de Propriedade Intelectual e Industrial derivados da relação contratual entre as partes, obrigando-se a respeitá-los, bem como a não reivindicar de forma alguma, contradizer, limitar, registar ou condicionar os direitos da Empresa.

Todas as informações divulgadas para efeitos da relação contratual por qualquer uma das partes serão propriedade de cada uma delas, e nenhuma licença ou similar pode ser considerada derivada da troca de informações entre as partes. A propriedade dos Direitos de Propriedade Intelectual e Industrial corresponderá à parte que os originou. Nenhuma das partes pode, em nenhuma circunstância, iniciar um pedido de registo para proteger os Direitos de Propriedade Intelectual ou Industrial que possam surgir derivados das informações fornecidas pela outra parte.

Desta forma, através destas Condições de Venda, o Comprador adquire o compromisso e aceita NÃO SOLICITAR o registo de qualquer Nome de Domínio que inclua, total ou parcialmente, referência às marcas de propriedade da Empresa e/ou do Grupo Fluidra. Esse compromisso é adquirido para todos os países em que a Empresa e/ou o Grupo Fluidra possuam marcas registadas nos termos da legislação vigente. Da mesma forma, o Comprador renuncia expressamente a todos os direitos que possam resultar da utilização das marcas da Empresa e/ou do Grupo Fluidra.

No caso de o Comprador violar a presente cláusula, a Empresa reserva-se o direito de rescindir unilateralmente as Condições de Venda, além do direito de lançar mão de tantos quantos os necessários e pertinentes procedimentos legais.

11. CONFIDENCIALIDADE E PROTEÇÃO DE DADOS

O Comprador é obrigado a manter em sigilo as informações confidenciais recebidas com esse carácter da Empresa ou de seus representantes, comprometendo-se a impedir a sua divulgação e a utilizá-la de acordo com o estritamente acordado para esse efeito.

Informamos que os seus dados pessoais serão tratados pela Fluidra Comercial Portugal, localizada em Rua Alfredo da Silva, nº 41, Trajouce, 2786-656 São Domingos de Rana e com NIF 501679235.

Os dados serão tratados com a finalidade de gerir a compra dos Produtos.

A base da legitimação do tratamento é a execução das obrigações decorrentes do contrato de compra dos Produtos vendidos pela Fluidra Comercial Portugal ou pelas empresas do Grupo Fluidra.

Os seus dados não serão transferidos, vendidos, alugados ou disponibilizados de qualquer outra forma a terceiros, exceto aos prestadores de serviços da Fluidra, que realizam determinadas atividades, mas que em nenhum caso processarão os dados em seu próprio benefício. Alguns desses fornecedores podem encontrar-se fora da União Europeia, conforme indicado abaixo.

Fluidra, SA. , como entidade de projeção internacional, possui fornecedores internacionais que podem fornecer os seus serviços fora da UE, pelo que é possível que os seus dados sejam processados fora da União Europeia ou do Espaço Económico Europeu.

Em qualquer caso, a Fluidra garantirá que esse tratamento de dados seja sempre protegido com garantias apropriadas, que podem incluir:

- Cláusulas Tipo aprovadas pela UE: são contratos aprovados pelo regulador europeu e fornecem garantias suficientes para garantir que o tratamento atende aos requisitos estabelecidos pelo Regulamento Europeu de Proteção de Dados.
- Certificações de terceiros: por exemplo, o "Escudo de Privacidade", um acordo-quadro entre a UE e os Estados Unidos que estabelece uma estrutura padronizada para processamento de dados de acordo com os requisitos do Regulamento Europeu de Proteção de Dados .

Todos os dados fornecidos serão tratados pelo tempo necessário para gerir a compra efetuada.

Após o prazo indicado nesta secção, a Fluidra manterá os seus dados devidamente sob anonimato para fins estatísticos ou de pesquisa de mercado, sempre que possível, ou devidamente bloqueados para cumprir com qualquer obrigação legal da Empresa.

A qualquer momento, poderá revogar o consentimento para qualquer um dos tratamentos acima indicados.

Da mesma forma, poderá exercer os seus direitos de acesso, retificação, supressão, oposição, limitação ou portabilidade mediante comunicação por escrito dirigido à FLUIDRA, S.A., Av. Alcalde Barnils, 69, 08174 Sant Cugat del Vallès (Barcelona), Spain, com a referência "Dados Pessoais Condições Gerais de Venda", ou por correio electrónico para dataprivacy@fluidra.com

Se existir alguma dúvida sobre o tratamentos dos seus dados pessoais ou qualquer outra questão relacionada com a matéria, entre em contacto com o nosso Departamento de Proteção de Dados, na morada Av. Alcalde Barnils, 69, 08174 Sant Cugat del Vallès (Barcelona), Spain, com a referência ou atenção do "Departamento de Proteção de Dados" ou por correio electrónico para dataprivacy@fluidra.com

Adicionalmente, pode apresentar uma reclamação junto à Agência Espanhola de Proteção de Dados se acreditar que os seus dados foram tratados em desacordo com esta Política de Privacidade ou quaisquer outros regulamentos atuais relacionados.

12. RESERVA DE DOMÍNIO

A Empresa reserva-se a propriedade dos Produtos vendidos até que o Comprador tenha satisfeito totalmente o pagamento do preço e, a qualquer momento durante esse período, pode retirá-lo total ou parcialmente das suas instalações.

13. RESPONSABILIDADE

A Empresa não será responsável por danos indiretos, especiais ou incidentais que possam ocorrer como resultado do fornecimento dos Produtos, indicando de maneira ilustrativa, mas não limitativa, a perda de produção, o lucro cessante, perda de ganho, a perda de oportunidade comercial, benefícios reais ou previstos, dano reputacional ou nome comercial do Comprador. A responsabilidade total da Empresa derivada do fornecimento por qualquer conceito de qualquer tipo será limitada ao valor do fornecimento do Produto que originou a reivindicação.

14. POLÍTICA DE SANÇÕES, ANTICORRUPÇÃO E ANTISUBORNO

A Empresa declara que cumpre e cumprirá os regulamentos aplicáveis a regimes internacionais de sanções económicas, em particular os regimes de sanções impostos pelos Estados Unidos, União Europeia e Nações Unidas. Para esse fim, a Empresa declara que está sujeita à Política de Sanções do Grupo Fluidra e os seus colaboradores seguirão as instruções fornecidas pela Empresa em termos de política de sanções.

Como consequência do anterior, a Empresa não pode realizar transações com países com proibições totais ("territories with comprehensive sanctions", conforme indicado na Política de Sanções do Grupo Fluidra) e realizará os controlos de diligência reforçados indicados na Política de Sanções para sujeitar as transações aos países a restrições ("countries with selective sanctions & high-risk countries").

Como consequência da aplicação da política acima mencionada, a Empresa reserva-se o direito de recusar qualquer pedido, seja o fornecimento de materiais, projetos, serviços, etc., que, em sua opinião, possa levar a uma violação do mesmo.

Da mesma forma, e em aplicação do princípio de tolerância zero em questões de corrupção e suborno, a Empresa não tolerará a realização ou manutenção de qualquer tipo de relacionamento, interno ou com terceiros, sejam eles privados ou entidades públicas, que possam levar a uma violação da referida diretiva. De igual modo, quando os regulamentos locais forem mais estritos ou restritivos do que os regulamentos aplicáveis à Empresa, como entidade domiciliada e sujeita às leis da Espanha, será aplicável localmente a regra mais restritiva.

15. NULIDADE

O facto de parte das Condições de Venda acordadas entre as partes se tornarem nulas ou inválidas não afetará a validade da parte restante da relação contratual entre as partes.

16. JURISDIÇÃO E LEI APLICÁVEL

Qualquer litígio entre as partes será submetido à jurisdição e competência exclusiva do Tribunal Judicial da Comarca da situação da sede da Fluidra Comercial Portugal. Estas condições de venda serão regidas pela lei portuguesa.

No caso de tradução das Condições de Venda num idioma estrangeiro, as partes concordam que a presente versão escrita em português prevalecerá sobre todas as outras versões traduzidas.

FLUIDRA

FLUIDRA COMERCIAL PORTUGAL

Rua Alfredo da Silva, nº41
2785-656 São Domingos de Rana, Portugal
Tel. +351 210 517 777

www.fluidra.pt

